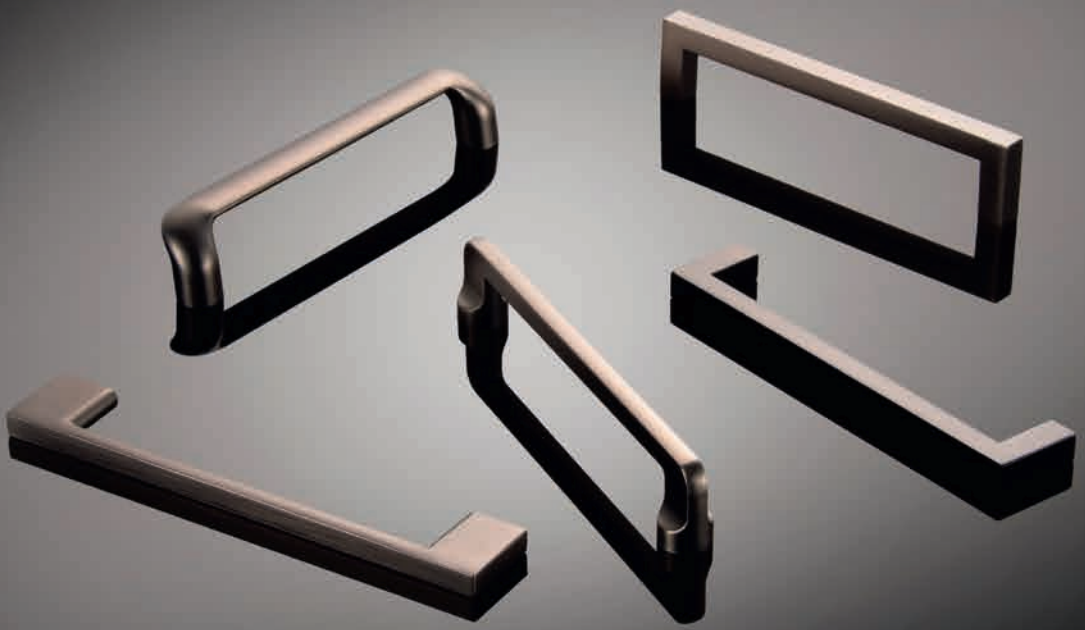


2023

МЕБЕЛЬНАЯ ФУРНИТУРА

edson[®]

astiv[®]
ASTIL INDUSTRIES



СОДЕРЖАНИЕ

●	О марках	3
●	Условные обозначения	5
●	ПЕТЛИ МЕБЕЛЬНЫЕ	9
●	СИСТЕМЫ ВЫДВИЖЕНИЯ	37
●	ПОДЪЕМНЫЕ МЕХАНИЗМЫ	51
●	ОПОРЫ МЕБЕЛЬНЫЕ	55
●	ЗАМКИ МЕБЕЛЬНЫЕ	75
●	СИСТЕМА JOKER	81
●	НАПОЛНЕНИЕ ДЛЯ КУХНИ	103
●	ПОЛКОДЕРЖАТЕЛИ	107
●	РУЧКИ МЕБЕЛЬНЫЕ	135
●	КРЮЧКИ МЕБЕЛЬНЫЕ	239



● О МАРКАХ

Мебельная фурнитура EDSON® сегодня – выверенная комбинация функциональности, дизайна и технологий. Наша продукция рассчитана на широкий круг покупателей: производители, строительные супермаркеты и оптовые компании, для каждого типа клиентов мы формируем свой оптимальный ассортимент.

Непрерывный поиск инновационных решений для производства гарантирует стабильно высокое качество продукции на протяжении всего срока службы наших изделий. Ключевая концепция торговой марки EDSON® – внимание к деталям. Мы создаем продукты, отвечающие современным требованиям к функционалу мебели и ее долговечности.

По внутренним стандартам качества компании покрытие наших изделий должно выдерживать не менее 96 часов в соляном тумане. Благодаря защитным свойствам покрытия наша фурнитура может быть установлена в помещениях с агрессивной средой (ванная комната и кухня). Все технологические процессы производства имеют сертификат ISO 9001, что подтверждает соответствие международным стандартам качества.

The logo for EDSON features a stylized lowercase 'e' in orange with a white dot, followed by the word 'edson' in a bold, black, lowercase sans-serif font. A registered trademark symbol (®) is located at the top right of the word.The logo for ASTIL features a stylized lowercase 'a' in orange with a white dot, positioned above the word 'astil' in a bold, orange, lowercase sans-serif font. Below 'astil' is the text 'ASTIL INDUSTRIES' in a smaller, orange, uppercase sans-serif font. A registered trademark symbol (®) is located at the top right of the word 'astil'.

Качество фурнитуры премиальной линейки ASTIL® от EDSON® подтверждено многочисленными испытаниями в международных сертификационных центрах. Расширенная гарантия качества на фурнитуру линейки ASTIL® на 5 лет – результат кропотливой работы на всех этапах производства.



УСЛОВНЫЕ ОБОЗНАЧЕНИЯ



ширина



гарантия



материал:
ЦАМ



материал:
алюминий



материал:
полипропилен



материал:
сталь



материал:
керамика



покрытие:
никель



покрытие:
серебро



покрытие:
цинк



нагрузка



циклов
открывания



крепеж
в комплекте



угол
открывания



тип монтажа
slide-on



тип монтажа
clip-on



диаметр
чаши



для стеклянных
фасадов



для дсп
фасадов



полное
выдвижение



частичное
выдвижение



мягкое
закрытие



с доводчиком



без доводчика



регулируется
по высоте



не регулируется
по высоте



толщина
металла



складная
опора



МЕБЕЛЬНЫЕ ПЕТЛИ

Мебельные петли ASTIL – хороший выбор для тех, кто ценит высокое качество и эстетику во всем. В линейке представлены основные виды мебельных петель, петли комплектуются декоративными накладками и крепежом и поставляются в индивидуальной упаковке. Гарантированные 50000 циклов открывания обеспечат бесперебойную работу данной фурнитуры в течение 13 лет.

УСЛОВНЫЕ ОБОЗНАЧЕНИЯ



материал:
сталь



материал:
полипропилен



материал:
сталь + ЦАМ



покрытие:
цинк



нагрузка



угол
открывания



для стеклянных
фасадов



для дсп
фасадов



тип монтажа
slide-on



тип монтажа
clip-on



количество
циклов
открывания



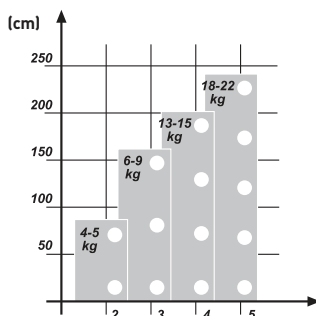
крепеж
в комплекте

МЕБЕЛЬНЫЕ ПЕТЛИ

ОСНОВНЫЕ ХАРАКТЕРИСТИКИ МЕБЕЛЬНЫХ ПЕТЕЛЬ

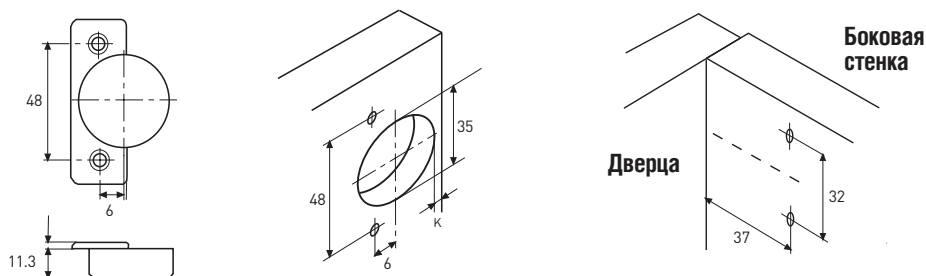
Артикул	Тип петли	Назначение	Угол открывания в градусах	Глубина чашки, мм	Диаметр чашки, мм	Толщина металла, мм			Толщина двери, мм	Максимальная нагрузка на петлю, кг	Количество рабочих циклов	Комплектация			Упаковка	
						Чашка	Корпус петли	Монтажная планка				Монтажная планка H=2 / H=0	Декоративная заглушка	Саморезы 3,5х13, 4 шт.	Количество в коробе, шт.	Количество в индивидуальной упаковке, шт. в п/э пакете
Петли ASTIL																
Y8209A-0	SLIDE-ON	для накладных дверей	110	11,3	35	0,8	1	1	14-24	5	50000	*	*	*	200	2
Y8208A-9	SLIDE-ON	для полунакладных дверей	110	11,3	35	0,8	1	1	14-24	5	50000	*	*	*	200	2
Y8207A-17	SLIDE-ON	для вкладных дверей	110	11,3	35	0,8	1	1	14-24	5	50000	*	*	*	200	2
Y8209B-0	CLIP-ON	для накладных дверей	110	11,3	35	0,8	1	1	14-24	5	50000	*	*	*	200	2
Y8208B-9	CLIP-ON	для полунакладных дверей	110	11,3	35	0,8	1	1	14-24	5	50000	*	*	*	200	2
Y8207B-17	CLIP-ON	для вкладных дверей	110	11,3	35	0,8	1	1	14-24	5	50000	*	*	*	200	2
NN8209B-0	CLIP-ON	для накладных дверей	105	11,3	35	0,8	1	1	14-24	5	50000	*	*	*	100	2
NN8208B-9	CLIP-ON	для полунакладных дверей	105	11,3	35	0,8	1	1	14-24	5	50000	*	*	*	100	2
NN8207B-17	CLIP-ON	для вкладных дверей	105	11,3	35	0,8	1	1	14-24	5	50000	*	*	*	100	2
AY8210/30	SLIDE-ON	для угловых дверей +30°	110	11,3	35	0,8	1	1	14-24	5	50000	*	*	*	200	2
AY8211/45Z	SLIDE-ON	для угловых дверей +45°	110	11,3	35	0,8	1	1	14-24	5	50000	*	*	*	200	2
AY8215/90Z	SLIDE-ON	для угловых дверей 90°	110	11,3	35	0,8	1	1	14-24	5	50000	*	*	*	200	2
AY8213/135Z	SLIDE-ON	для угловых дверей 135°	135	11,3	35	0,8	1	1	14-24	5	50000	*	*	*	200	2
AY8214/165	SLIDE-ON	для угловых дверей 165°	165	11,3	35	0,8	1	1	14-24	5	50000	*	*	*	100	1
NN8210/30	CLIP-ON	для угловых дверей +30°	110	11,3	35	0,8	1	1	14-24	5	50000	*	*	*	100	2
NN8211/45	CLIP-ON	для угловых дверей +45°	110	11,3	35	0,8	1	1	14-24	5	50000	*	*	*	100	2
NN8215/90	CLIP-ON	для угловых дверей 90°	110	11,3	35	0,8	1	1	14-24	5	50000	*	*	*	100	2
AZ6409/95	SLIDE-ON	для стеклянных дверей, накладных	95	7,5	26	-	1,1	1	4-6,5	5	20000	*	*	*	200	2
AZ6408/95	SLIDE-ON	для стеклянных дверей, полунакладных	95	7,5	26	-	1,1	1	4-6,5	5	20000	*	*	*	200	2
AZ6407/95	SLIDE-ON	для стеклянных дверей, вкладных	95	7,5	26	-	1,1	1	4-6,5	5	20000	*	*	*	200	2
Петли EDSON																
EH_1 09/105	SLIDE-ON	для накладных дверей	105	11,3	35	0,6	1	1	14-24	4	40000	*			200	
EH_1 08/105	SLIDE-ON	для полунакладных дверей	105	11,3	35	0,6	1	1	14-24	4	40000	*			200	
EH_1 07/105	SLIDE-ON	для вкладных дверей	105	11,3	35	0,6	1	1	14-24	4	40000	*			200	
NN_09/105	CLIP-ON	для накладных дверей	105	11,3	35	0,6	1	1	14-24	4	40000	*			200	
NN_08/105	CLIP-ON	для полунакладных дверей	105	11,3	35	0,8	1	1	14-24	4	40000	*			200	
NN_07/105	CLIP-ON	для вкладных дверей	105	11,3	35	0,6	1	1	14-24	4	40000	*			200	
3D-CO NH_09/105	CLIP-ON	для накладных дверей	105	11,3	35	0,8	1	1	14-24	4	40000	*			200	
3D-CO NH_08/105	CLIP-ON	для полунакладных дверей	105	11,3	35	0,8	1	1	14-24	4	40000	*			200	
3D-CO NH_07/105	CLIP-ON	для вкладных дверей	105	11,3	35	0,8	1	1	14-24	4	40000	*			200	
CO NH/90	CLIP-ON	для угловых дверей, 90°	90	11,3	35	0,8	1	1	14-24	4	40000	*			100	
CO NH/45	SLIDE-ON	для угловых дверей, +45°	45	11,3	35	0,8	1	1	14-24	4	40000	*			100	

Выбор количества петель в зависимости от высоты и веса двери

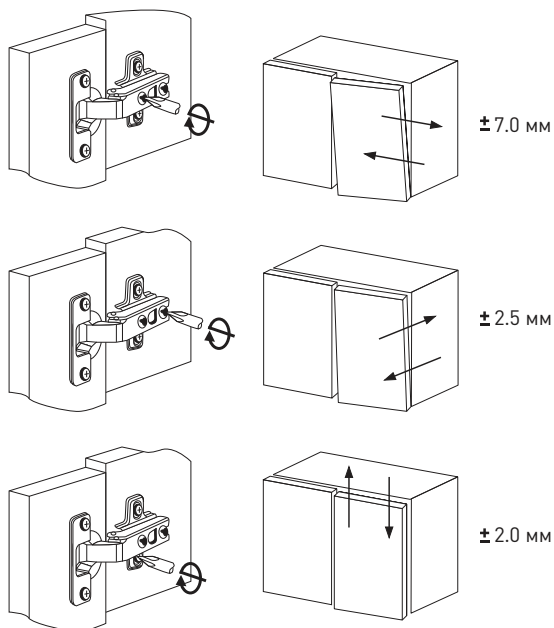


МЕБЕЛЬНЫЕ ПЕТЛИ

Схема присадки петель ASTIL, EDSON



Регулировка петель ASTIL, EDSON



Типы специальных петель

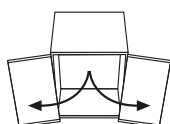


Схема петли с углом открытия 165°

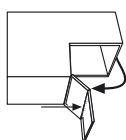


Схема петли для складных дверей 90°

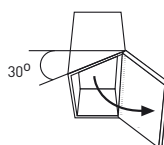


Схема петли с углом корпуса 30°

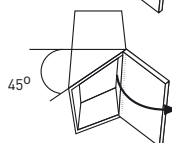


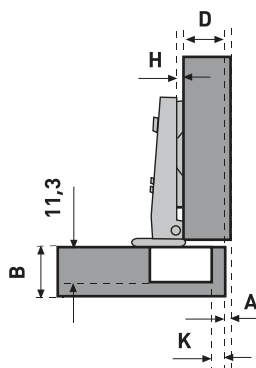
Схема петли с углом корпуса 45°

МЕБЕЛЬНЫЕ ПЕТЛИ

Петли SLIDE-ON



ПЕТЛЯ SLIDE-ON ДЛЯ НАКЛАДНЫХ ДВЕРЕЙ С МОНТАЖНОЙ ПЛАНКОЙ Н=2 И ДЕКОРАТИВНОЙ НАКЛАДКОЙ



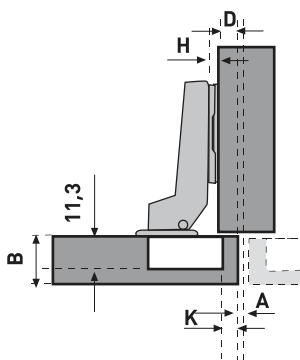
$H=15+K-D$

D	K	3	4	5	6	7
0	18	19	20	21	22	
H	2	16	17	18	19	20
	4	14	15	16	17	18

Артикул	Код	Длина	Высота	Ширина	Диаметр чашки	Количество в упаковке
Y8209A-0	957012063529	103	25	60	35	200

В комплекте петля, монтажная планка, декоративная накладка, шурупы

ПЕТЛЯ SLIDE-ON ДЛЯ ПОЛУНАКЛАДНЫХ ДВЕРЕЙ С МОНТАЖНОЙ ПЛАНКОЙ Н=2 И ДЕКОРАТИВНОЙ НАКЛАДКОЙ



$H=6+K-D$

D	K	3	4	5	6	7
0	9	10	11	12	13	
H	2	7	8	9	10	11
	4	5	6	7	8	9

Артикул	Код	Длина	Высота	Ширина	Диаметр чашки	Количество в упаковке
Y8208A-9	957012063530	103	25	60	35	200

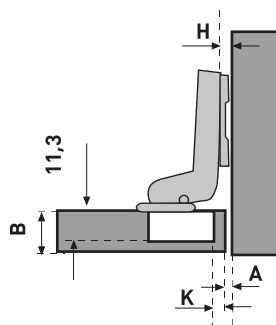
В комплекте петля, монтажная планка, декоративная накладка, шурупы

МЕБЕЛЬНЫЕ ПЕТЛИ

Петли SLIDE-ON



ПЕТЛЯ SLIDE-ON ДЛЯ ВКЛАДНЫХ ДВЕРЕЙ С МОНТАЖНОЙ ПЛАНКОЙ Н=2 И ДЕКОРАТИВНОЙ НАКЛАДКОЙ



$H = -3 + K + A$

A \ K	3	4	5	6	7
0	0	-1	-2	-3	-4
2	2	1	0	-1	-2
4	4	3	2	1	0

Артикул	Код	Длина	Высота	Ширина	Диаметр чашки	Количество в упаковке
Y8207A-17	957012063531	103	25	60	35	200

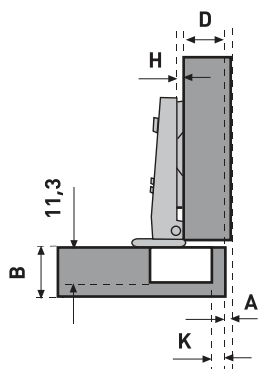
В комплекте петля, монтажная планка, декоративная накладка, шурупы

МЕБЕЛЬНЫЕ ПЕТЛИ

Петли CLIP-ON



ПЕТЛЯ CLIP-ON ДЛЯ НАКЛАДНЫХ ДВЕРЕЙ С МОНТАЖНОЙ ПЛАНКОЙ H=2 И ДЕКОРАТИВНОЙ НАКЛАДКОЙ



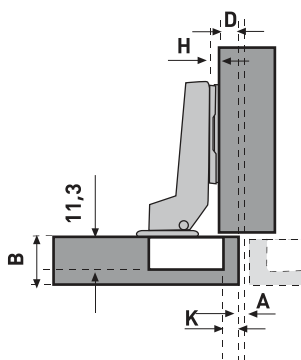
$$H=15+K-D$$

D	K	3	4	5	6	7
H	0	18	19	20	21	22
	2	16	17	18	19	20
	4	14	15	16	17	18

Артикул	Код	Длина	Высота	Ширина	Диаметр чашки	Количество в упаковке
Y8209B-0	957012063532	103	25	60	35	200

В комплекте петля, монтажная планка, декоративная накладка, шурупы

ПЕТЛЯ CLIP-ON ДЛЯ ПОЛУНАКЛАДНЫХ ДВЕРЕЙ С МОНТАЖНОЙ ПЛАНКОЙ H=2 И ДЕКОРАТИВНОЙ НАКЛАДКОЙ



$$H=6+K-D$$

D	K	3	4	5	6	7
H	0	9	10	11	12	13
	2	7	8	9	10	11
	4	5	6	7	8	9

Артикул	Код	Длина	Высота	Ширина	Диаметр чашки	Количество в упаковке
Y8208B-9	957012063533	103	25	60	35	200

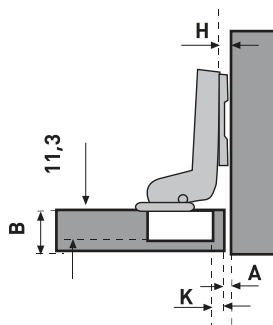
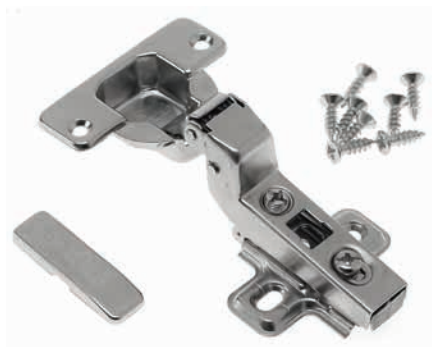
В комплекте петля, монтажная планка, декоративная накладка, шурупы

МЕБЕЛЬНЫЕ ПЕТЛИ

Петли CLIP-ON



ПЕТЛЯ CLIP-ON ДЛЯ ВКЛАДНЫХ ДВЕРЕЙ С МОНТАЖНОЙ ПЛАНКОЙ Н=2 И ДЕКОРАТИВНОЙ НАКЛАДКОЙ



$H = -3 + K + A$

A	K	3	4	5	6	7
0	0	-1	-2	-3	-4	
H	2	2	1	0	-1	-2
	4	4	3	2	1	0

Артикул	Код	Длина	Высота	Ширина	Диаметр чашки	Количество в упаковке
Y8207B-17	957012063534	103	25	60	35	200

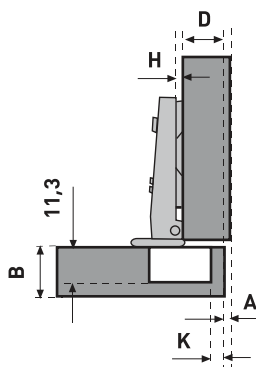
В комплекте петля, монтажная планка, декоративная накладка, шурупы

МЕБЕЛЬНЫЕ ПЕТЛИ

Петли CLIP-ON с газовым доводчиком



ПЕТЛЯ CLIP-ON С ГАЗОВЫМ ДОВОДЧИКОМ ДЛЯ НАКЛАДНЫХ ДВЕРЕЙ С МОНТАЖНОЙ ПЛАНКОЙ Н=2 И ДЕКОРАТИВНОЙ НАКЛАДКОЙ



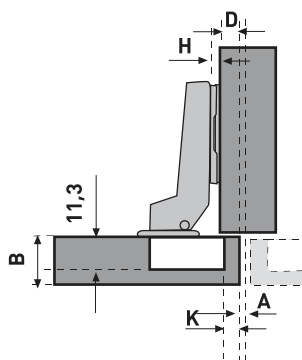
$H=15+K-D$

D	K	3	4	5	6	7
H	0	18	19	20	21	22
	2	16	17	18	19	20
	4	14	15	16	17	18

Артикул	Код	Длина	Высота	Ширина	Диаметр чашки	Количество в упаковке
НН8209В-О	957017133274	103	25	60	35	100

В комплекте петля, монтажная планка, декоративная накладка, шурупы

ПЕТЛЯ CLIP-ON С ГАЗОВЫМ ДОВОДЧИКОМ ДЛЯ ПОЛУНАКЛАДНЫХ ДВЕРЕЙ С МОНТАЖНОЙ ПЛАНКОЙ Н=2 И ДЕКОРАТИВНОЙ НАКЛАДКОЙ



$H=6+K-D$

D	K	3	4	5	6	7
H	0	9	10	11	12	13
	2	7	8	9	10	11
	4	5	6	7	8	9

Артикул	Код	Длина	Высота	Ширина	Диаметр чашки	Количество в упаковке
НН8208В-9	957017133275	103	25	60	35	100

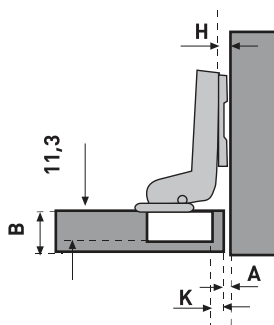
В комплекте петля, монтажная планка, декоративная накладка, шурупы

МЕБЕЛЬНЫЕ ПЕТЛИ

Петли CLIP-ON с газовым доводчиком



ПЕТЛЯ CLIP-ON С ГАЗОВЫМ ДОВОДЧИКОМ ДЛЯ ВКЛАДНЫХ ДВЕРЕЙ С МОНТАЖНОЙ ПЛАНКОЙ Н=2 И ДЕКОРАТИВНОЙ НАКЛАДКОЙ



$H = -3 + K + A$

A \ K	3	4	5	6	7
0	0	-1	-2	-3	-4
2	2	1	0	-1	-2
4	4	3	2	1	0

Артикул	Код	Длина	Высота	Ширина	Диаметр чашки	Количество в упаковке
НН8207В-17	957017133276	103	25	60	35	100

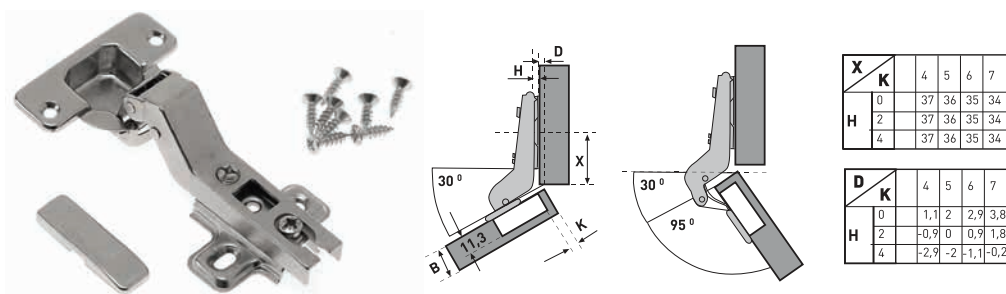
В комплекте петля, монтажная планка, декоративная накладка, шурупы

МЕБЕЛЬНЫЕ ПЕТЛИ

Петли SLIDE-ON для угловых дверей



ПЕТЛЯ SLIDE-ON ДЛЯ УГЛОВЫХ ДВЕРЕЙ +30°, С МОНТАЖНОЙ ПЛАНКОЙ Н=2, С ДЕКОРАТИВНОЙ НАКЛАДКОЙ

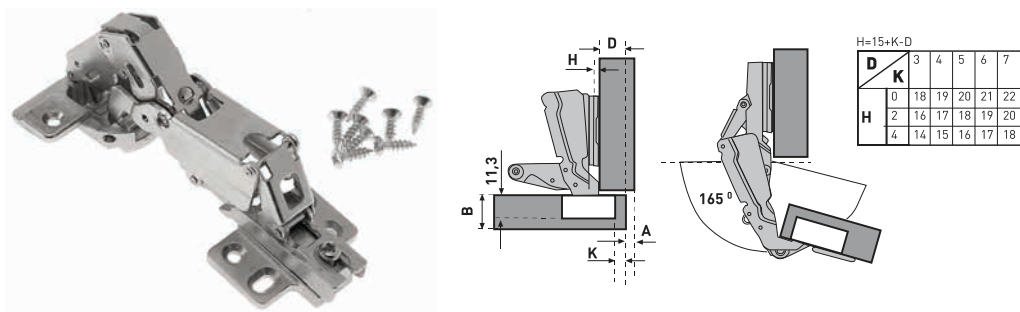


Артикул	Код	Длина	Высота	Ширина	Диаметр чашки	Количество в упаковке
AY8210/30	957012064040	103	25	60	35	200

В комплекте петля, монтажная планка, декоративная накладка, шурупы



ПЕТЛЯ SLIDE-ON С ОТКРЫТИЕМ 165°, С МОНТАЖНОЙ ПЛАНКОЙ Н=2, С ДЕКОРАТИВНОЙ НАКЛАДКОЙ



Артикул	Код	Длина	Высота	Ширина	Диаметр чашки	Количество в упаковке
AY8214/165	957012064043	103	25	60	35	100

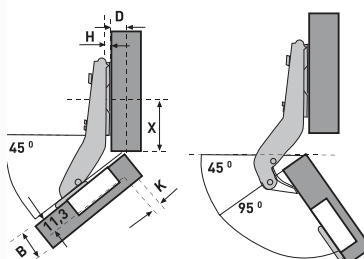
В комплекте петля, монтажная планка, декоративная накладка, шурупы

МЕБЕЛЬНЫЕ ПЕТЛИ

Петли SLIDE-ON для угловых дверей



ПЕТЛЯ SLIDE-ON ДЛЯ УГЛОВЫХ ДВЕРЕЙ +45°, С МОНТАЖНОЙ ПЛАНКОЙ Н=2, С ДЕКОРАТИВНОЙ НАКЛАДКОЙ



X \ K	4	5	6	7
0	37	36	35	34
H	2	37	36	35
4	37	36	35	34

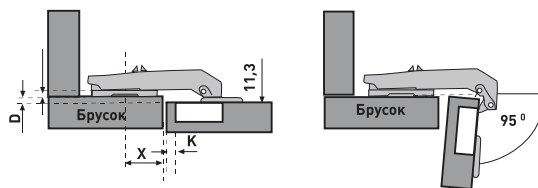
D \ K	4	5	6	7
0	4,5	5,4	6,3	7,2
H	2	2,5	3,4	4,3
4	0,5	1,4	2,3	3,2

Артикул	Код	Длина	Высота	Ширина	Диаметр чашки	Количество в упаковке
AY8211/45Z	900000000672	103	25	60	35	200

В комплекте петля, монтажная планка, декоративная накладка, шурупы



ПЕТЛЯ SLIDE-ON ДЛЯ ФАЛЬШПАНЕЛЕЙ 90°, С МОНТАЖНОЙ ПЛАНКОЙ Н=2, С ДЕКОРАТИВНОЙ НАКЛАДКОЙ



X \ K	4	5
0	20	19
H	2	20
4	20	19

D \ K	4	5
0	2,8	3,7
H	2	0,8
4	-1,2	-0,3

Артикул	Код	Длина	Высота	Ширина	Диаметр чашки	Количество в упаковке
AY8215/90Z	900000000674	103	25	60	35	200

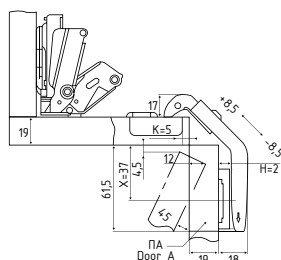
В комплекте петля, монтажная планка, декоративная накладка, шурупы

МЕБЕЛЬНЫЕ ПЕТЛИ

Петли SLIDE-ON для угловых дверей



ПЕТЛЯ SLIDE-ON С ОТКРЫТИЕМ 135°, С МОНТАЖНОЙ ПЛАНКОЙ Н=2, С ДЕКОРАТИВНОЙ НАКЛАДКОЙ



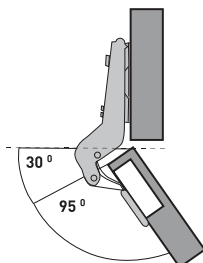
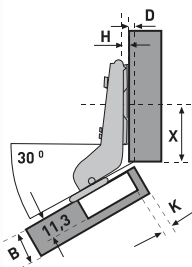
Артикул	Код	Длина	Высота	Ширина	Диаметр чашки	Количество в упаковке
AY8213/135Z	900000000673	103	25	60	35	200

В комплекте петля, монтажная планка, декоративная накладка, шурупы

Петли CLIP-ON с газовым доводчиком для угловых дверей



ПЕТЛЯ CLIP-ON С ГАЗОВЫМ ДОВОДЧИКОМ ДЛЯ УГЛОВЫХ ДВЕРЕЙ +30°, С МОНТАЖНОЙ ПЛАНКОЙ Н=2, С ДЕКОРАТИВНОЙ НАКЛАДКОЙ



X \ K	4	5	6	7
0	37	36	35	34
2	37	36	35	34
4	37	36	35	34

D \ K	4	5	6	7
0	1,1	2	2,9	3,8
2	-0,9	0	0,9	1,8
4	-2,9	-2	-1,1	-0,2

Артикул	Код	Длина	Высота	Ширина	Диаметр чашки	Количество в упаковке
HN8210/30	940000000032	103	25	60	35	100

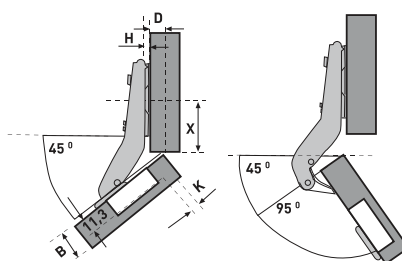
В комплекте петля, монтажная планка, декоративная накладка, шурупы

МЕБЕЛЬНЫЕ ПЕТЛИ

Петли CLIP-ON с газовым доводчиком
для угловых дверей



**ПЕТЛЯ CLIP-ON С ГАЗОВЫМ ДОВОДЧИКОМ
ДЛЯ УГЛОВЫХ ДВЕРЕЙ +45°, С МОНТАЖНОЙ ПЛАНКОЙ Н=2,
С ДЕКОРАТИВНОЙ НАКЛАДКОЙ**

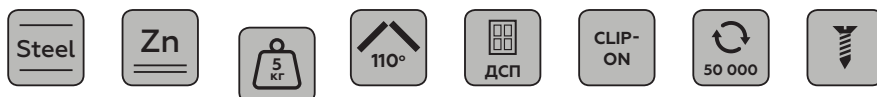


X \ K	4	5	6	7
0	37	36	35	34
H \ 2	37	36	35	34
4	37	36	35	34

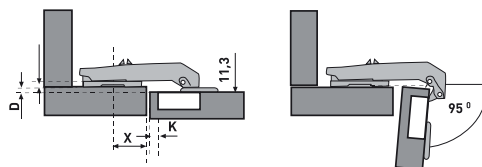
D \ K	4	5	6	7
0	1,1	2	2,9	3,8
H \ 2	-0,9	0	0,9	1,8
4	-2,9	-2	-1,1	-0,2

Артикул	Код	Длина	Высота	Ширина	Диаметр чашки	Количество в упаковке
НН8211/45	940000000033	103	25	60	35	100

В комплекте петля, монтажная планка, декоративная накладка, шурупы



**ПЕТЛЯ CLIP-ON С ГАЗОВЫМ ДОВОДЧИКОМ
ДЛЯ ФАЛЬШПАНЕЛЕЙ 90°, С МОНТАЖНОЙ ПЛАНКОЙ Н=2,
С ДЕКОРАТИВНОЙ НАКЛАДКОЙ**



X \ K	4	5	6	7
0	37	36	35	34
H \ 2	37	36	35	34
4	37	36	35	34

D \ K	4	5	6	7
0	1,1	2	2,9	3,8
H \ 2	-0,9	0	0,9	1,8
4	-2,9	-2	-1,1	-0,2

Артикул	Код	Длина	Высота	Ширина	Диаметр чашки	Количество в упаковке
НН8215/90	940000000034	103	25	60	35	100

В комплекте петля, монтажная планка, декоративная накладка, шурупы

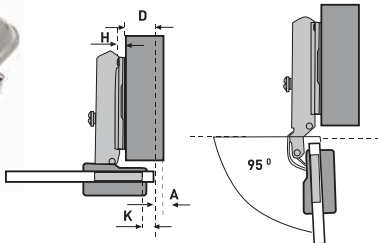
МЕБЕЛЬНЫЕ ПЕТЛИ

Петли мебельные для стеклянных дверей

SLIDE-ON



ПЕТЛЯ SLIDE-ON НАКЛАДНАЯ ДЛЯ СТЕКЛЯННЫХ ДВЕРЕЙ



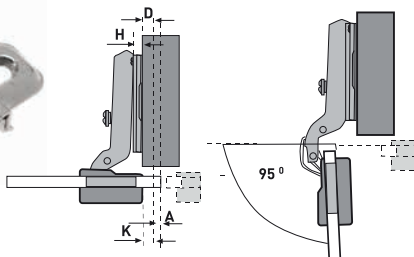
$H=12+K-D$

D \ K	3	4	5	6
H \ 0	15	16	17	18
H \ 2	13	14	15	16
H \ 4	11	12	13	14

Артикул	Код	Длина	Высота	Ширина	Диаметр чашки	Количество в упаковке
AZ6409/95	957017053868	103	25	60	26	200

В комплекте петля, монтажная планка, шурупы

ПЕТЛЯ SLIDE-ON ПОЛУНАКЛАДНАЯ ДЛЯ СТЕКЛЯННЫХ ДВЕРЕЙ



$H=3+K-D$

D \ K	3	4	5	6
H \ 0	6	7	8	9
H \ 2	4	5	6	7
H \ 4	2	3	4	5

Артикул	Код	Длина	Высота	Ширина	Диаметр чашки	Количество в упаковке
AZ6408/95	957017053869	103	25	60	26	200

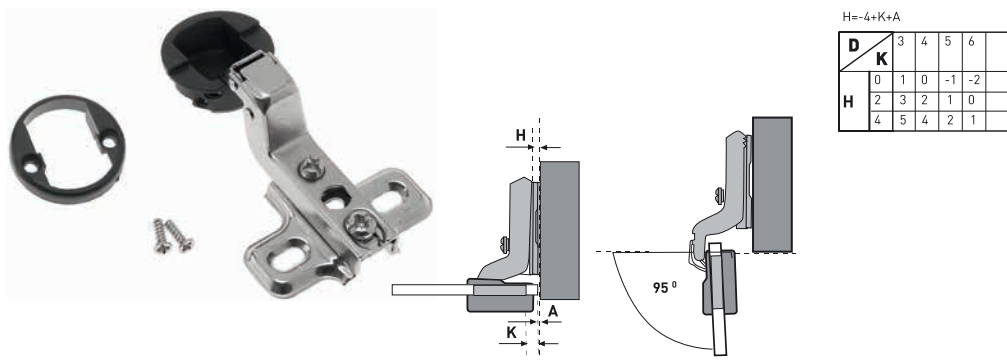
В комплекте петля, монтажная планка, шурупы

МЕБЕЛЬНЫЕ ПЕТЛИ

Петли мебельные для стеклянных дверей SLIDE-ON



ПЕТЛЯ SLIDE-ON ВКЛАДНАЯ ДЛЯ СТЕКЛЯННЫХ ДВЕРЕЙ

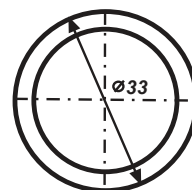


Артикул	Код	Длина	Высота	Ширина	Диаметр чашки	Количество в упаковке
AZ6407/95	957017053870	103	25	60	26	200

В комплекте петля, монтажная планка, шурупы



ДЕКОРАТИВНАЯ КРЫШКА ПЕТЛИ ДЛЯ СТЕКЛА О-ОБРАЗНАЯ, ХРОМ



Артикул	Код	Длина	Высота	Ширина	Цвет	Количество в упаковке
COVER RND CR	957017053871	33	7,5	33	хром	400



● МЕБЕЛЬНЫЕ ПЕТЛИ

В ассортименте петель EDSON представлены классические виды петель для основных типов фасадов и материалов. Предлагаемые системы монтажа – slide-on, clip-on, инновационная система 3D регулировки – позволяют существенно сократить время и облегчить монтаж фасадов как при промышленной, так и при самостоятельной сборке мебели.

УСЛОВНЫЕ ОБОЗНАЧЕНИЯ



материал:
сталь



покрытие:
цинк



нагрузка



угол
открывания



для стеклянных
фасадов



для дсп
фасадов



тип монтажа
slide-on



тип монтажа
clip-on



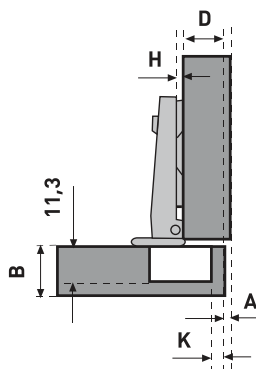
количество
циклов
открывания

МЕБЕЛЬНЫЕ ПЕТЛИ

Петли SLIDE-ON



ПЕТЛЯ SLIDE-ON ДЛЯ НАКЛАДНЫХ ДВЕРЕЙ, С МОНТАЖНОЙ ПЛАНКОЙ Н=2



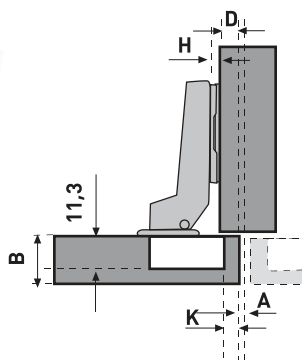
$H=15+K-D$

D	K	3	4	5	6	7
H	2	16	17	18	19	20

Артикул	Код	Длина	Высота	Ширина	Диаметр чашки	Количество в упаковке
EH_1 09/105	957097133267	103	25	60	35	200

В комплекте петля, монтажная планка

ПЕТЛЯ SLIDE-ON ДЛЯ ПОЛУНАКЛАДНЫХ ДВЕРЕЙ, С МОНТАЖНОЙ ПЛАНКОЙ Н=2



$H=6+K-D$

D	K	3	4	5	6	7
H	2	7	8	9	10	11

Артикул	Код	Длина	Высота	Ширина	Диаметр чашки	Количество в упаковке
EH_1 08/105	957097133269	103	25	60	35	200

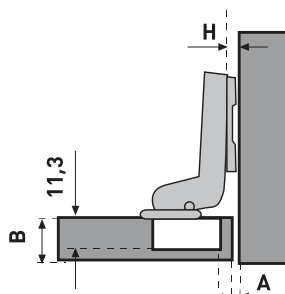
В комплекте петля, монтажная планка

МЕБЕЛЬНЫЕ ПЕТЛИ

Петли SLIDE-ON



ПЕТЛЯ SLIDE-ON ДЛЯ ВКЛАДНЫХ ДВЕРЕЙ, С МОНТАЖНОЙ ПЛАНКОЙ Н=2



$H = -3 + K + A$

A \ K	3	4	5	6	7
0	0	-1	-2	-3	-4
2	2	1	0	-1	-2
4	4	3	2	1	0

Артикул	Код	Длина	Высота	Ширина	Диаметр чашки	Количество в упаковке
EH_1 07/105	957097133270	103	25	60	35	200

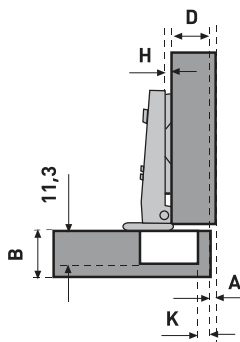
В комплекте петля, монтажная планка

МЕБЕЛЬНЫЕ ПЕТЛИ

Петли CLIP-ON с газовым доводчиком



ПЕТЛЯ CLIP-ON ДЛЯ НАКЛАДНЫХ ДВЕРЕЙ С ГАЗОВЫМ ДОВОДЧИКОМ С МОНТАЖНОЙ ПЛАНКОЙ Н=2



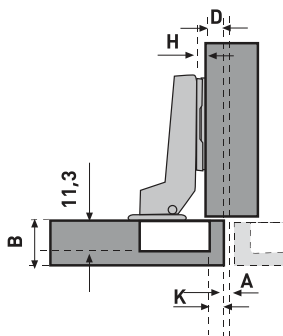
$H=15+K-D$

D	K	3	4	5	6	7
H	0	18	19	20	21	22
	2	16	17	18	19	20
	4	14	15	16	17	18

Артикул	Код	Длина	Высота	Ширина	Диаметр чашки	Количество в упаковке
НН_09/105	940000009105	103	25	60	35	200

В комплекте петля, монтажная планка

ПЕТЛЯ CLIP-ON ДЛЯ ПОЛУНАКЛАДНЫХ ДВЕРЕЙ С ГАЗОВЫМ ДОВОДЧИКОМ С МОНТАЖНОЙ ПЛАНКОЙ Н=2



$H=6+K-D$

D	K	3	4	5	6	7
H	0	9	10	11	12	13
	2	7	8	9	10	11
	4	5	6	7	8	9

Артикул	Код	Длина	Высота	Ширина	Диаметр чашки	Количество в упаковке
НН_08/105	940000008105	103	25	60	35	200

В комплекте петля, монтажная планка

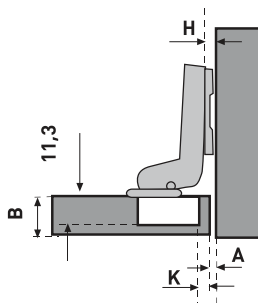
МЕБЕЛЬНЫЕ ПЕТЛИ

Петли CLIP-ON с газовым доводчиком

edson[®]



ПЕТЛЯ CLIP-ON ДЛЯ ВКЛАДНЫХ ДВЕРЕЙ С ГАЗОВЫМ ДОВОДЧИКОМ С МОНТАЖНОЙ ПЛАНКОЙ Н=2



$H = -3 + K + A$

A \ K	3	4	5	6	7
0	0	-1	-2	-3	-4
2	2	1	0	-1	-2
4	4	3	2	1	0

Артикул	Код	Длина	Высота	Ширина	Диаметр чашки	Количество в упаковке
НН_07/105	940000007105	103	25	60	35	200

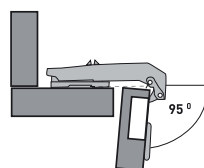
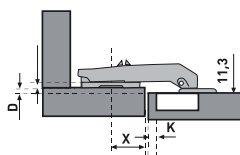
В комплекте петля, монтажная планка

МЕБЕЛЬНЫЕ ПЕТЛИ

Петли CLIP-ON с газовым доводчиком
для угловых дверей



ПЕТЛЯ CLIP-ON С ДОВОДЧИКОМ ДЛЯ ФАЛЬШПАНЕЛЕЙ 90°
С МОНТАЖНОЙ ПЛАНКОЙ Н=0



X \ K	4	5	6	7
0	37	36	35	34
2	37	36	35	34
4	37	36	35	34

D \ K	4	5	6	7
0	1,1	2	2,9	3,8
2	-0,9	0	0,9	1,8
4	-2,9	-2	-1,1	-0,2

Артикул	Код	Длина	Высота	Ширина	Диаметр чашки	Количество в упаковке
CO НН/90	957097133286	112	30	60	35	100

В комплекте петля, монтажная планка

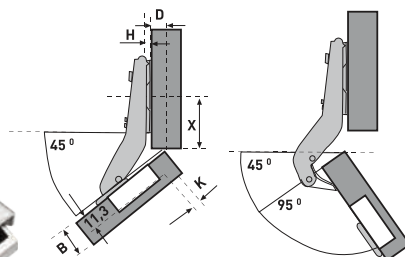
МЕБЕЛЬНЫЕ ПЕТЛИ

Петли CLIP-ON с газовым доводчиком
для угловых дверей

edson[®]



ПЕТЛЯ SLIDE-ON ДЛЯ УГЛОВЫХ ДВЕРЕЙ +45°,
С МОНТАЖНОЙ ПЛАНКОЙ Н=0



X	K	4	5	6	7
H	0	37	36	35	34
2	37	36	35	34	
4	37	36	35	34	

D	K	4	5	6	7
H	0	1,1	2	2,9	3,8
2	-0,9	0	0,9	1,8	
4	-2,9	-2	-1,1	-0,2	

Артикул	Код	Длина	Высота	Ширина	Диаметр чашки	Количество в упаковке
CO HH/45	957097133287	103	25	60	35	100

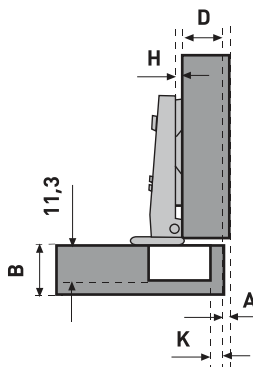
В комплекте петля, монтажная планка

МЕБЕЛЬНЫЕ ПЕТЛИ

Петли CLIP-ON с газовым доводчиком
и 3D регулировкой



**ПЕТЛЯ CLIP-ON ДЛЯ НАКЛАДНЫХ ДВЕРЕЙ С ГАЗОВЫМ
ДОВОДЧИКОМ, С МОНТАЖНОЙ ПЛАНКОЙ Н=0 С ЭКСЦЕНТРИКОМ**



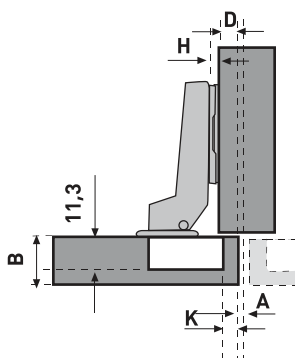
Накладная 3D-CO НН_09/105

D \ K		3	4	5	6	7
		0	16	17	18	19
H	2	14	15	16	17	18
	4	12	13	14	15	16

Артикул	Код	Длина	Высота	Ширина	Диаметр чашки	Количество в упаковке
3D-CO НН_09/105	957097133284	120	25	60	35	200

В комплекте петля, монтажная планка

**ПЕТЛЯ CLIP-ON ДЛЯ ПОЛУНАКЛАДНЫХ ДВЕРЕЙ С ГАЗОВЫМ
ДОВОДЧИКОМ, С МОНТАЖНОЙ ПЛАНКОЙ Н=0 С ЭКСЦЕНТРИКОМ**



Полунакладная 3D-CO НН_08/105

D \ K		3	4	5	6	7
		0	8	9	10	11
H	2	6	7	8	9	10
	4	4	5	6	7	8

Артикул	Код	Длина	Высота	Ширина	Диаметр чашки	Количество в упаковке
3D-CO НН_08/105	957097133283	120	25	60	35	200

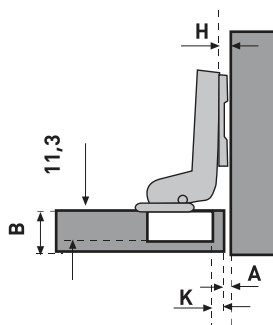
В комплекте петля, монтажная планка

МЕБЕЛЬНЫЕ ПЕТЛИ

Петли CLIP-ON с газовым доводчиком
и 3D регулировкой



**ПЕТЛЯ CLIP-ON ДЛЯ ВКЛАДНЫХ ДВЕРЕЙ С ГАЗОВЫМ
ДОВОДЧИКОМ, С МОНТАЖНОЙ ПЛАНКОЙ Н=0 С ЭКСЦЕНТРИКОМ**



Вкладная 3D-СО НН_07/105

D \ K	3	4	5	6	7	
H	0	-3	-2	-1	0	1
2	-5	-4	-3	-2	-1	
4	-7	-6	-5	-4	-3	

Артикул	Код	Длина	Высота	Ширина	Диаметр чашки	Количество в упаковке
3D-CO НН_07/105	957097133285	120	25	60	35	200

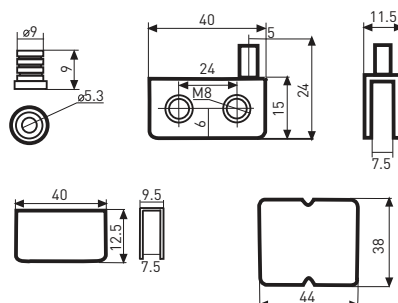
В комплекте петля, монтажная планка

МЕБЕЛЬНЫЕ ПЕТЛИ

Петли для стеклянных дверей шарнирные



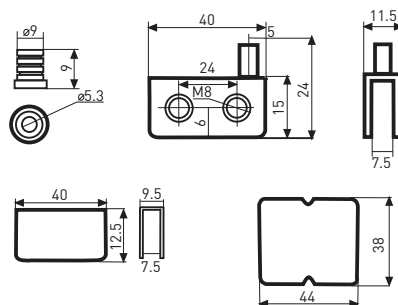
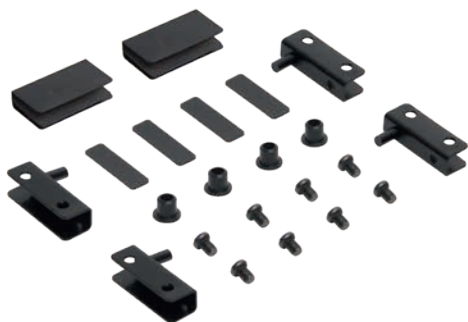
КОМПЛЕКТ ИЗ ПЕТЕЛЬ И РУЧЕК ДЛЯ ОДНОЙ СТЕКЛЯННОЙ ДВЕРИ, ХРОМ



Артикул	Код	Длина	Высота	Ширина	Цвет	Количество в упаковке
FH937 SET CHROME	957027063812	40	12,5	24	хром	25

В комплекте 2 петли, ручка, 2 пластиковые втулки, 2 пластиковых пластины

КОМПЛЕКТ ИЗ ПЕТЕЛЬ И РУЧЕК ДЛЯ 2-Х СТЕКЛЯННЫХ ДВЕРЕЙ, ЧЕРНЫЙ



Артикул	Код	Длина	Высота	Ширина	Цвет	Количество в упаковке
FH937 SET BLACK 2шт	957027063814	40	12,5	24	черный	50

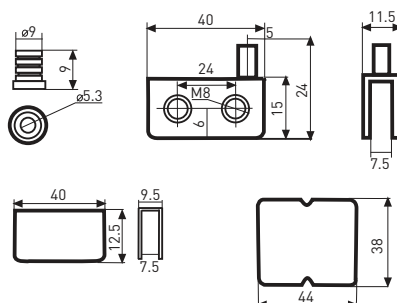
В комплекте 4 петли, 2 ручки, 4 пластиковых втулки, 2 защитные пластины, крепежные винты

МЕБЕЛЬНЫЕ ПЕТЛИ

Петли для стеклянных дверей шарнирные



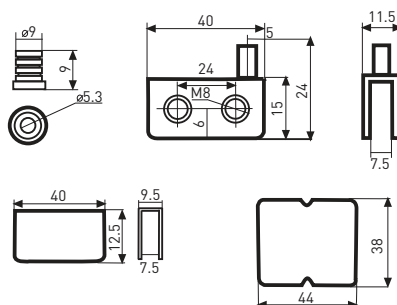
КОМПЛЕКТ ИЗ ПЕТЕЛЬ И РУЧЕК ДЛЯ 2-Х СТЕКЛЯННЫХ ДВЕРЕЙ, ЗОЛОТО



Артикул	Код	Длина	Высота	Ширина	Цвет	Количество в упаковке
FH937 SET GOLD 2 шт	957027063816	40	12,5	24	золотой	50

В комплекте 4 петли, 2 ручки, 4 пластиковых втулки, 2 защитные пластины, крепежные винты

КОМПЛЕКТ ИЗ ПЕТЕЛЬ И РУЧЕК ДЛЯ 2-Х СТЕКЛЯННЫХ ДВЕРЕЙ, МАТОВЫЙ НИКЕЛЬ



Артикул	Код	Длина	Высота	Ширина	Цвет	Количество в упаковке
FH937 SET SATIN NICKEL 2 шт	957027063815	40	12,5	24	матовый никель	50

В комплекте 4 петли, 2 ручки, 4 пластиковых втулки, 2 защитные пластины, крепежные винты



СИСТЕМЫ ВЫДВИЖЕНИЯ

Направляющие для выдвижных ящиков – обязательный компонент мебели. В нашем ассортименте представлены основные виды шариковых направляющих полного выдвижения, которые можно подобрать для каждого ящика в зависимости от требований по нагрузке и функционалу. Толщина металлических частей направляющих и конструктивные особенности обеспечивают неизменные рабочие характеристики на протяжении всего срока службы. Компания предоставляет увеличенный срок гарантии 5 лет на все направляющие ASTIL.

УСЛОВНЫЕ ОБОЗНАЧЕНИЯ



материал:
сталь



покрытие:
цинк



нагрузка



с доводчиком



без доводчика



полное
выдвижение



частичное
выдвижение

СИСТЕМЫ ВЫДВИЖЕНИЯ

Направляющие шариковые



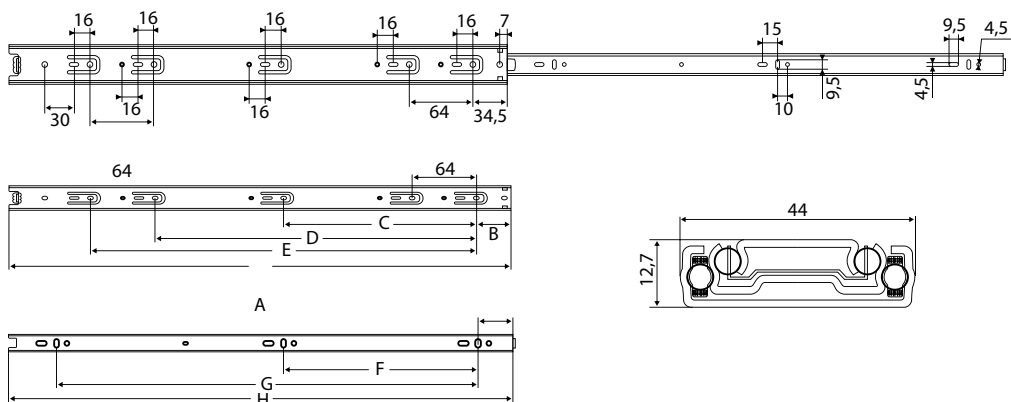
**НАПРАВЛЯЮЩАЯ ШАРИКОВАЯ, ПОЛНОГО ВЫДВИЖЕНИЯ,
45 ММ, КОМПЛЕКТ 2 ШТ.**



Артикул	Код	Длина	Высота	Ширина	Количество в упаковке
Y8113 300 MM CHROME 45 MM FULL	957012065647	300	45	12,7	15
Y8113 350 MM CHROME 45 MM FULL	957012063549	350	45	12,7	15
Y8113 400 MM CHROME 45 MM FULL	957012063550	400	45	12,7	15
Y8113 450 MM CHROME 45 MM FULL	957012063595	450	45	12,7	15
Y8113 500 MM CHROME 45 MM FULL	957012063596	500	45	12,7	15
Y8113 550 MM CHROME 45 MM FULL	957017066783	550	45	12,7	15
Y8113 600 MM CHROME 45 MM FULL	957017066784	600	45	12,7	15

СИСТЕМЫ ВЫДВИЖЕНИЯ

Направляющие шариковые



A	B	C	D	E	F	G	H
300	34,5	-	-	192	96	224	293
350	34,5	-	160	224	128	256	343
400	34,5	-	224	284	160	320	393
450	34,5	160	256	320	160	352	443
500	34,5	192	320	384	192	416	493
550	34,5	192	352	416	224	448	543
600	34,5	224	416	480	224	512	593



СИСТЕМЫ ВЫДВИЖЕНИЯ

Направляющие шариковые
плавного закрывания



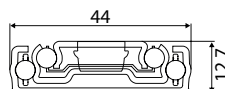
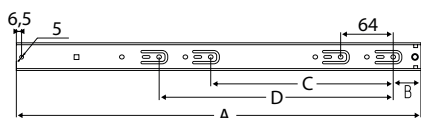
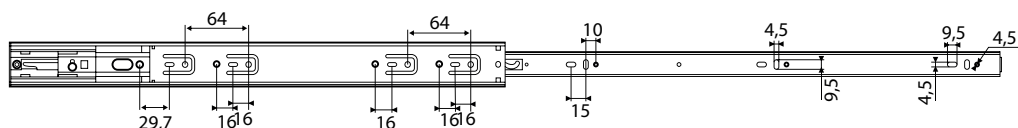
НАПРАВЛЯЮЩАЯ ШАРИКОВАЯ, ПОЛНОГО ВЫДВИЖЕНИЯ
И МЯГКОГО ЗАКРЫВАНИЯ, 45 ММ, КОМПЛЕКТ 2 ШТ.



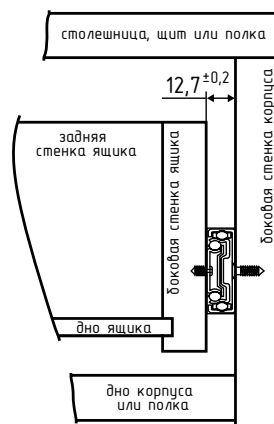
Артикул	Длина	Высота	Ширина	Количество в упаковке	
Y8114 300 MM CHROME 45 MM FULL SOFT CLOSE	940000000445	300	45	12,7	15
Y8114 350 MM CHROME 45 MM FULL SOFT CLOSE	940000000446	350	45	12,7	15
Y8114 400 MM CHROME 45 MM FULL SOFT CLOSE	940000000447	400	45	12,7	15
Y8114 450 MM CHROME 45 MM FULL SOFT CLOSE	940000000448	450	45	12,7	15
Y8114 500 MM CHROME 45 MM FULL SOFT CLOSE	940000000449	500	45	12,7	15
Y8114 550 MM CHROME 45 MM FULL SOFT CLOSE	940000000450	550	45	12,7	15

СИСТЕМЫ ВЫДВИЖЕНИЯ

Направляющие шариковые плавного закрывания



A	B	C	D	E	F	G
300	34,5	-	128	96	224	293
350	34,5	-	160	128	256	343
400	34,5	-	224	160	288	393
450	34,5	192	256	160	320	443
500	34,5	224	288	192	384	493
550	34,5	288	352	224	448	543





СИСТЕМЫ ВЫДВИЖЕНИЯ

Направляющие EDSON отличаются высокой прочностью и надежностью. Усовершенствованный шаровой механизм направляющих обеспечивает плавный ход на протяжении всего срока эксплуатации. Технология DOT-SHAPE (поверхностное упрочнение металла) увеличивает прочность направляющих и гарантирует стабильность динамических параметров при заявленной нагрузке.

УСЛОВНЫЕ ОБОЗНАЧЕНИЯ



материал:
сталь



покрытие:
цинк



нагрузка



с доводчиком



без доводчика



полное
выдвижение



частичное
выдвижение

СИСТЕМЫ ВЫДВИЖЕНИЯ

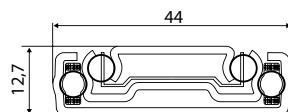
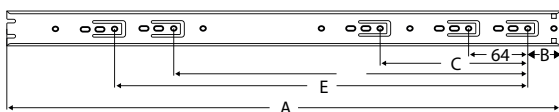
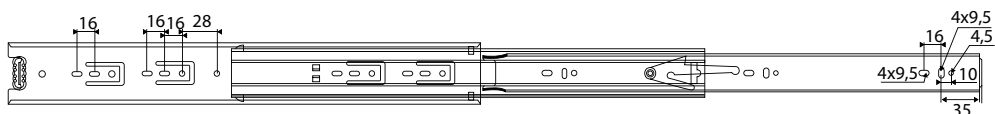
Направляющие шариковые



НАПРАВЛЯЮЩАЯ ШАРИКОВАЯ, ПОЛНОГО ВЫДВИЖЕНИЯ, 35 ММ, КОМПЛЕКТ 2 ШТ.



Артикул	Код	Длина	Высота	Ширина	Количество в упаковке
EDS 250 MM CHROME 35 MM FULL	940000000317	250	35	12,7	15
EDS 300 MM CHROME 35 MM FULL	940000000318	300	35	12,7	15
EDS 350 MM CHROME 35 MM FULL	940000000319	350	35	12,7	15
EDS 400 MM CHROME 35 MM FULL	940000000320	400	35	12,7	15
EDS 450 MM CHROME 35 MM FULL	940000000321	450	35	12,7	15
EDS 500 MM CHROME 35 MM FULL	940000000322	500	35	12,7	15
EDS 550 MM CHROME 35 MM FULL	940000000323	550	35	12,7	15
EDS 600 MM CHROME 35 MM FULL	940000000324	600	35	12,7	15



A	B	C	D	E	F	G	H
250	35	-	-	160	64	160	247
300	35	-	-	160	96	224	297
350	35	-	160	224	128	256	347
400	35	-	224	288	128	320	397
450	35	160	256	320	160	352	447
500	35	160	288	352	192	416	497
600	35	-	416	480	224	448	597



СИСТЕМЫ ВЫДВИЖЕНИЯ

Направляющие шариковые



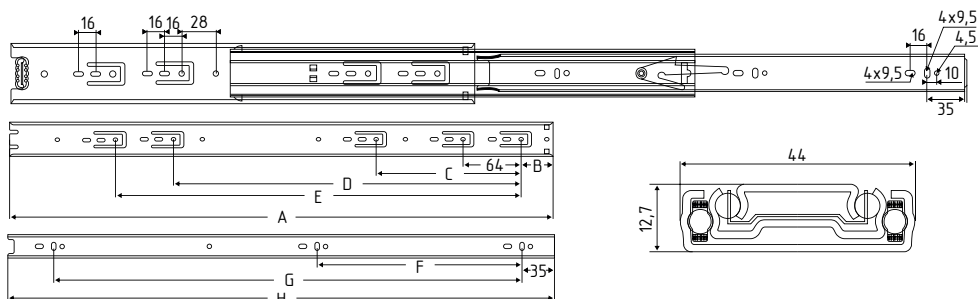
**НАПРАВЛЯЮЩАЯ ШАРИКОВАЯ, ПОЛНОГО ВЫДВИЖЕНИЯ,
45 ММ, КОМПЛЕКТ 2 ШТ.**



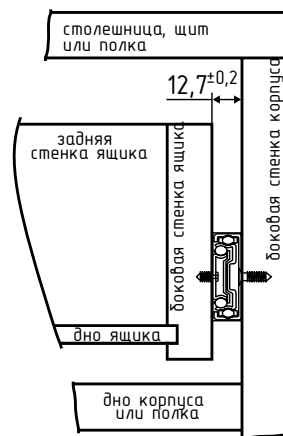
Артикул	Длина	Высота	Ширина	Количество в упаковке	
EDS 300 MM CHROME 45 MM FULL	900000000073	300	45	12,7	15
EDS 350 MM CHROME 45 MM FULL	900000000074	350	45	12,7	15
EDS 400 MM CHROME 45 MM FULL	900000000075	400	45	12,7	15
EDS 450 MM CHROME 45 MM FULL	900000000076	450	45	12,7	15
EDS 500 MM CHROME 45 MM FULL	900000000077	500	45	12,7	15
EDS 550 MM CHROME 45 MM FULL	900000000078	550	45	12,7	15
EDS 600 MM CHROME 45 MM FULL	900000000079	600	45	12,7	15

СИСТЕМЫ ВЫДВИЖЕНИЯ

Направляющие шариковые



A	B	C	D	E	F	G	H
300	35	-	-	192	96	224	297
350	35	-	160	224	128	256	347
400	35	-	224	288	160	320	397
450	35	160	256	320	160	352	447
500	35	-	320	384	192	416	497
550	35	-	352	416	224	448	547
600	35	-	416	480	256	512	597



СИСТЕМЫ ВЫДВИЖЕНИЯ

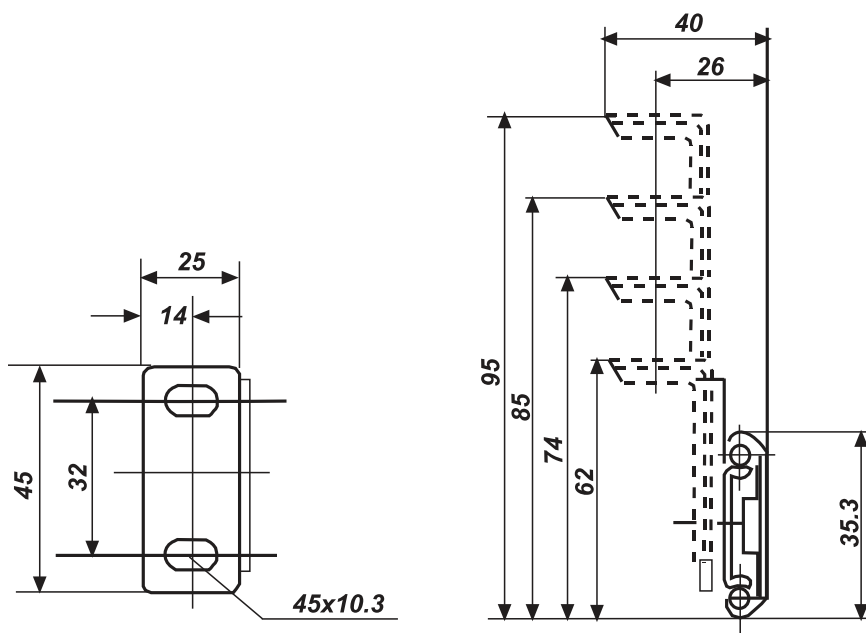
Направляющие шариковые



**НАПРАВЛЯЮЩАЯ ШАРИКОВАЯ, ЧАСТИЧНОГО ВЫДВИЖЕНИЯ
ПОД КЛАВИАТУРУ, КОМПЛЕКТ 2 ШТ.**



Артикул	Код	Длина	Высота	Ширина	Количество в упаковке
DS-138 350MM	957027039336	350	95	8	20





● ПОДЪЕМНЫЕ МЕХАНИЗМЫ

Подъемные механизмы широко используются для облегчения доступа к верхним модулям мебели и фиксации откидных фасадов. Надежность механизма и легкость использования обеспечиваются за счет применения в газлифтах и механических подъемниках новейших материалов и технических модификаций, что существенно увеличивает гарантированный производителем срок службы.

УСЛОВНЫЕ ОБОЗНАЧЕНИЯ



материал:
сталь



количество
циклов
открывания



гарантия

ПОДЪЕМНЫЕ МЕХАНИЗМЫ

Газлифты



ГАЗЛИФТ МЕБЕЛЬНЫЙ



Артикул	Код	Длина	Высота	Грузо-подъемность	Количество в упаковке	Цвет
RE-04 50N GAS LIFT SILVER	957027007119	247	15	50	50	серый металлик
RE-04 80N GAS LIFT SILVER	957027002984	247	15	80	50	серый металлик
RE-04 100N GAS LIFT SILVER	957027007120	247	15	100	50	серый металлик
RE-04 120N GAS LIFT SILVER	957027007123	247	15	120	50	серый металлик

Предназначен для дверей, открывающихся вверх.
Может быть установлен с правой или левой стороны дверцы.
Может быть установлен на плитных материалах, алюминии.
В комплект поставки входят крепления для каждого вида материала.
Гарантия 5 лет.

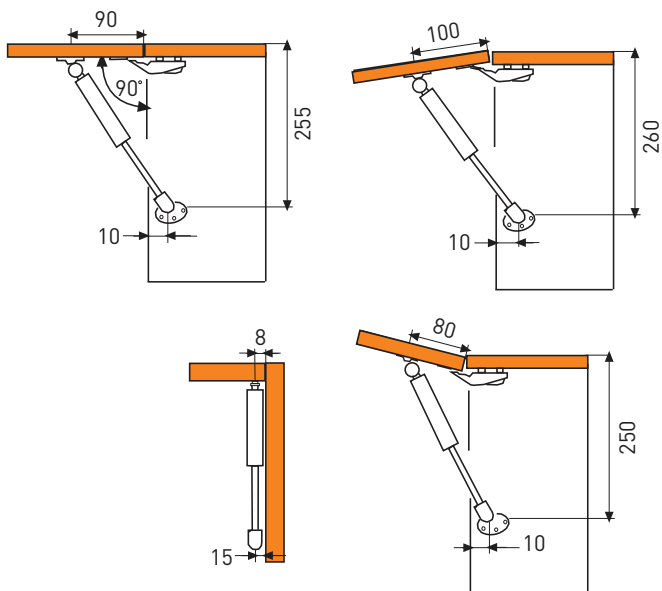
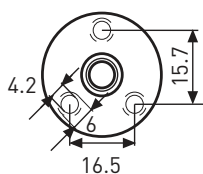
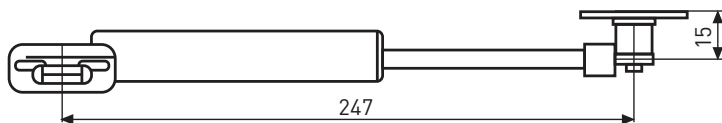
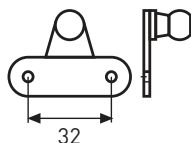


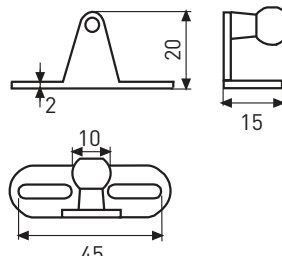
Схема установки для различных углов открывания



крепление
к боковой
стенке из ДСП



крепление
на фасад
из алюминиевого
профиля



крепление
на фасад из ДСП



● МЕБЕЛЬНЫЕ ОПОРЫ

Мебельные опоры используются в различных предметах мебели: от кухонного стола до офисного кресла. Современные и качественные материалы, механизмы трансформации и регулировки высоты, наличие механизма торможения, широкая линейка декоративных покрытий для каждой модели – все это выделяет коллекцию мебельных опор EDSON®.

УСЛОВНЫЕ ОБОЗНАЧЕНИЯ



материал:
сталь



материал:
полипропилен



диаметр
опоры



сечение
опоры



нагрузка



толщина
металла



складная
опора



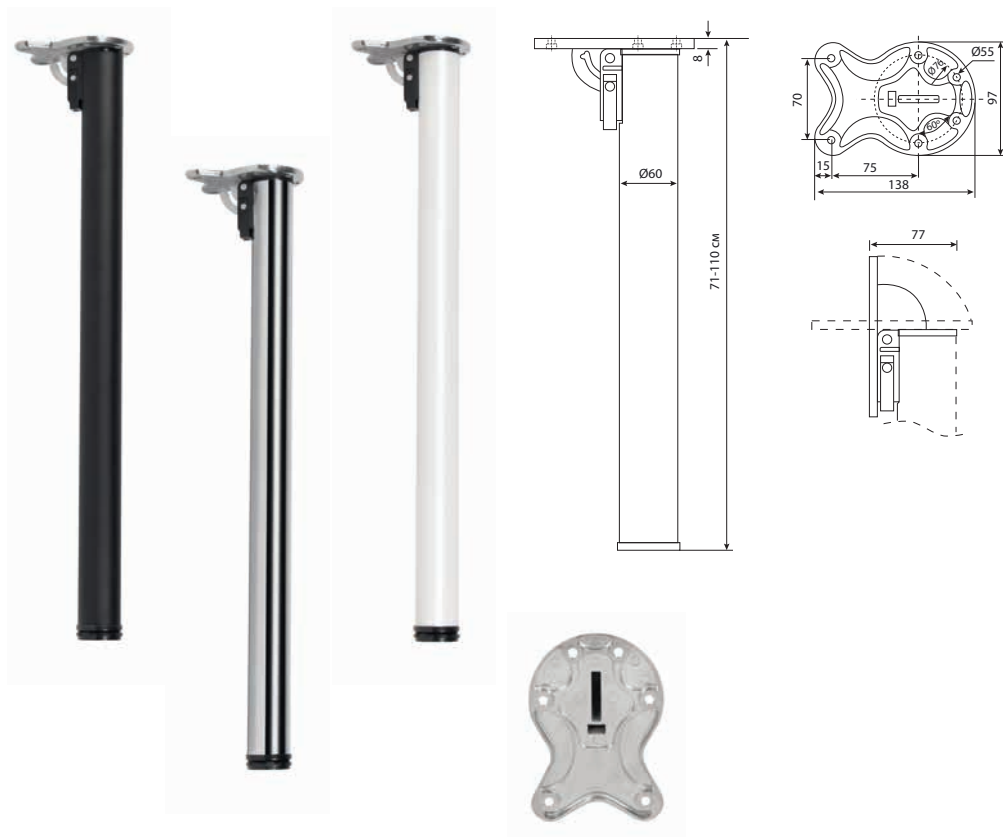
регулируется
по высоте

МЕБЕЛЬНЫЕ ОПОРЫ

для столов, столешниц и барных стоек



СКЛАДНАЯ ТЕЛЕСКОПИЧЕСКАЯ МЕБЕЛЬНАЯ ОПОРА 710-1100ММ



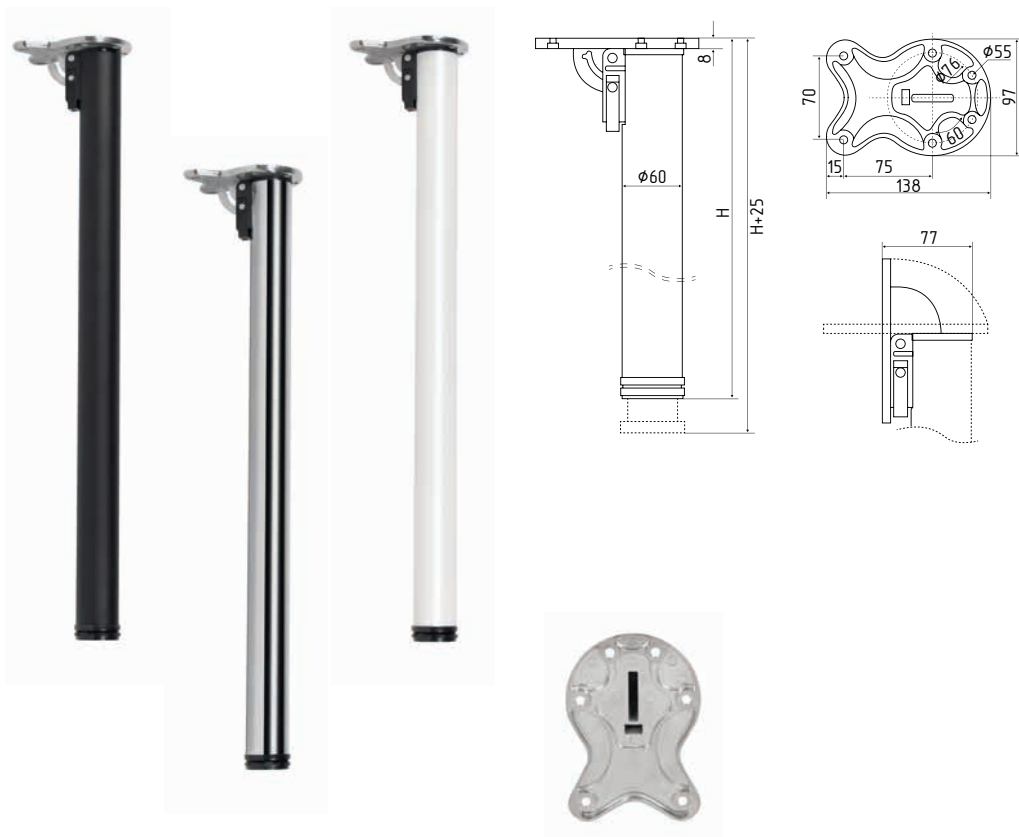
Артикул	Код	Цвет	Длина, L	Высота, H	Ширина, W	Количество в упаковке
FLE-011 710-1100 BLACK PLATE	957000000046	черный	138	710-1100	138	8
FLE-011 710-1100 CHROME PLATE	957000000045	хром	138	710-1100	138	8
FLE-011 710-1100 WHITE PLATE	957000000047	белый	138	710-1100	138	8

МЕБЕЛЬНЫЕ ОПОРЫ

для столов, столешниц и барных стоек



СКЛАДНАЯ МЕБЕЛЬНАЯ ОПОРА 710ММ



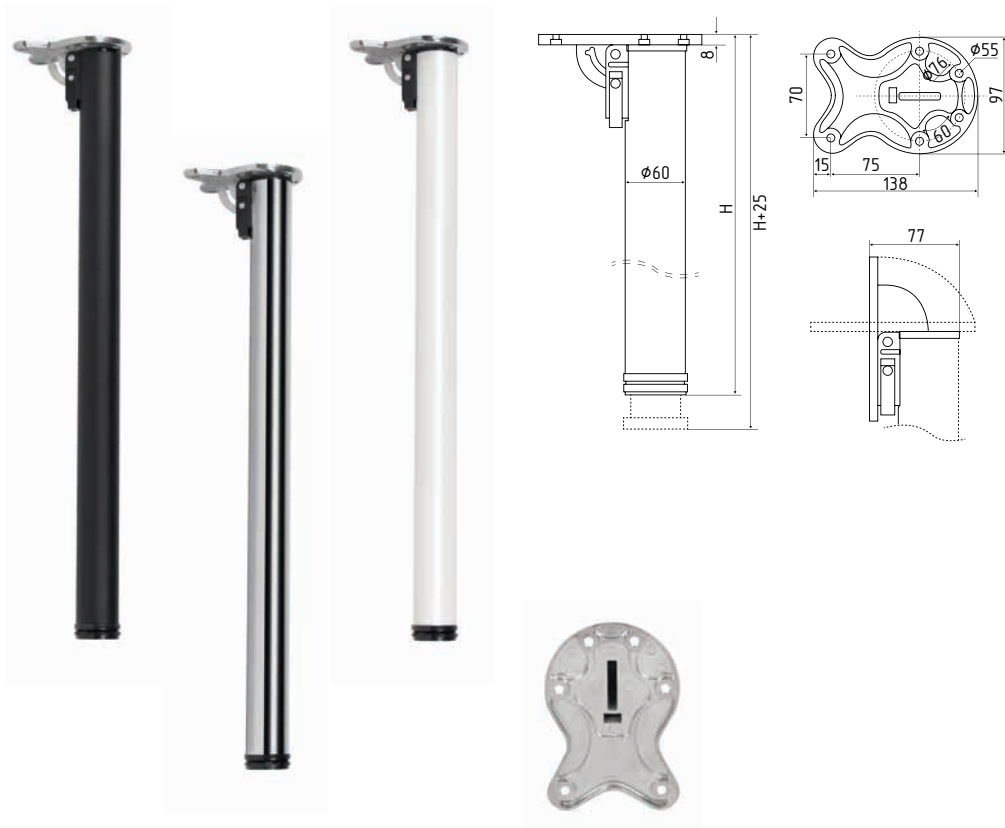
Артикул	Код	Цвет	Длина, L	Высота, H	Ширина, W	Количество в упаковке
FL-010 710 BLACK PLATE	957000000037	черный	138	710	138	10
FL-010 710 CHROME PLATE	957000000036	хром	138	710	138	10
FL-010 710 WHITE PLATE	957000000038	белый	138	710	138	10

МЕБЕЛЬНЫЕ ОПОРЫ

для столов, столешниц и барных стоек



СКЛАДНАЯ МЕБЕЛЬНАЯ ОПОРА 820ММ



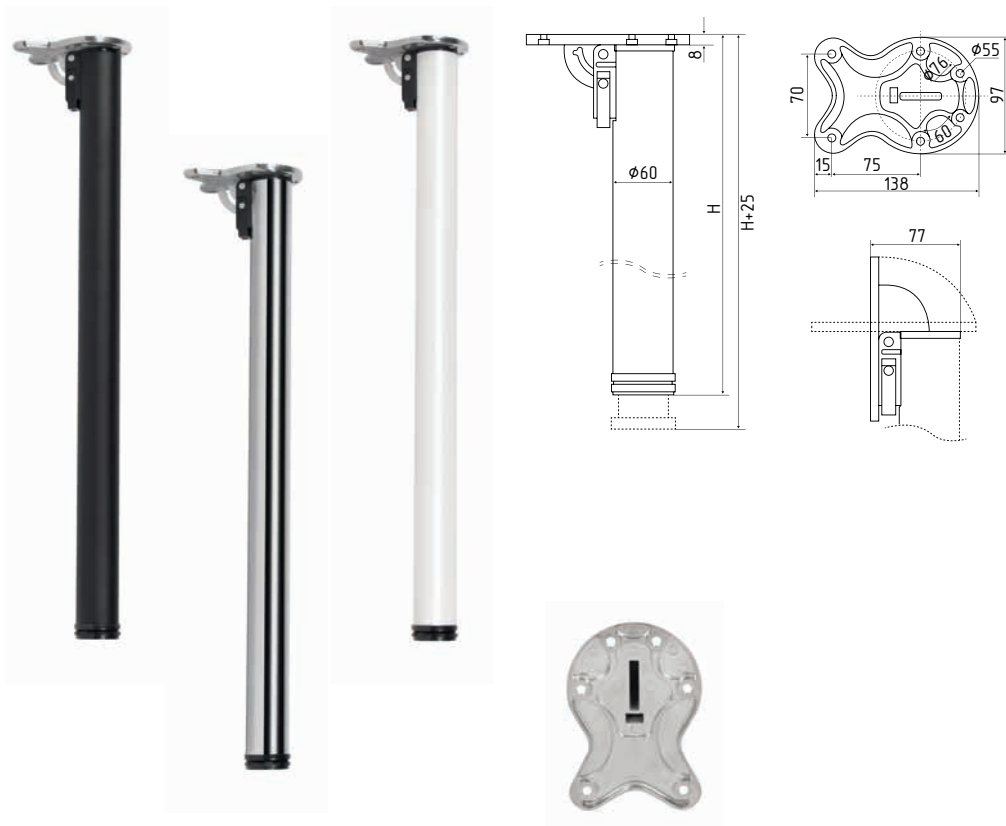
Артикул	Код	Цвет	Длина, L	Высота, H	Ширина, W	Количество в упаковке
FL-010 820 BLACK PLATE	957000000040	черный	138	820	138	10
FL-010 820 CHROME PLATE	957000000039	хром	138	820	138	10
FL-010 820 WHITE PLATE	957000000041	белый	138	820	138	10

МЕБЕЛЬНЫЕ ОПОРЫ

для столов, столешниц и барных стоек



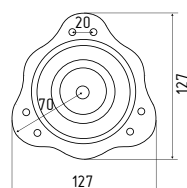
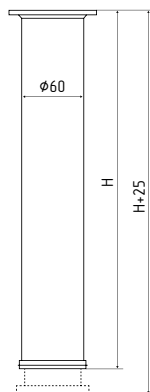
СКЛАДНАЯ МЕБЕЛЬНАЯ ОПОРА 1000ММ



Артикул	Код	Цвет	Длина, L	Высота, H	Ширина, W	Количество в упаковке
FL-010 1100 BLACK PLATE	957000000043	черный	138	1100	138	10
FL-010 1100 CHROME PLATE	957000000042	хром	138	1100	138	10
FL-010 1100 WHITE PLATE	957000000044	белый	138	1100	138	10

МЕБЕЛЬНЫЕ ОПОРЫ

для столов, столешниц и барных стоек

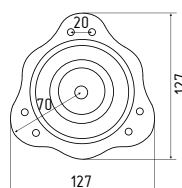
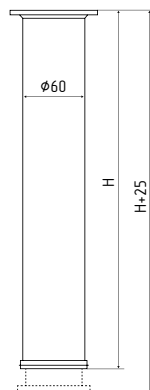


НОГА МЕБЕЛЬНАЯ 710ММ

Артикул	Код	Цвет	Длина, L	Высота, H	Ширина, W	Количество в упаковке
TL-009 710 BRONZE PLATE	957000002710	бронза	127	710	127	20
TL-009 710 CHROME PLATE	957000000710	хром	127	710	127	20
TL-009 710 S.NICKEL PLATE	957000001710	матовый никель	127	710	127	20

МЕБЕЛЬНЫЕ ОПОРЫ

для столов, столешниц и барных стоек



НОГА МЕБЕЛЬНАЯ 820ММ

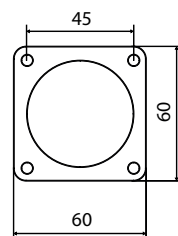
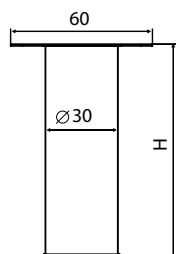
Артикул	Код	Цвет	Длина, L	Высота, H	Ширина, W	Количество в упаковке
TL-009 820 CHROME PLATE	957000000820	хром	127	820	127	20
TL-009 820 S.NICKEL PLATE	957000001820	матовый никель	127	820	127	20

НОГА МЕБЕЛЬНАЯ 1100ММ

TL-009 1100 CHROME PLATE	957000001100	хром	127	1100	127	20
-----------------------------	--------------	------	-----	------	-----	----

МЕБЕЛЬНЫЕ ОПОРЫ

для корпусной мебели круглые



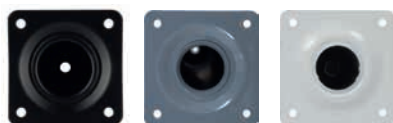
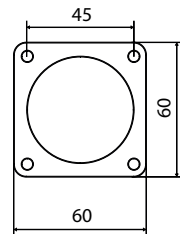
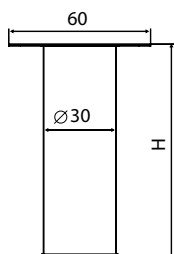
ОПОРА МЕБЕЛЬНАЯ 100*30

Артикул	Код	Цвет	Длина, L	Высота, H	Ширина, W	Количество в упаковке
PL-001 100*30 BLACK	957000000032	черный	60	100	60	10
PL-001 100*30 WHITE	957000000031	белый	60	100	60	10

ОПОРА МЕБЕЛЬНАЯ 150*30

Артикул	Код	Цвет	Длина, L	Высота, H	Ширина, W	Количество в упаковке
PL-001 150*30 BLACK	957000000030	черный	60	150	60	10
PL-001 150*30 WHITE	957000000029	белый	60	150	60	10

МЕБЕЛЬНЫЕ ОПОРЫ для корпусной мебели круглые



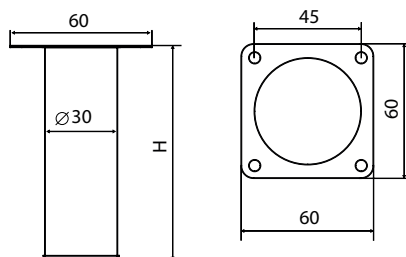
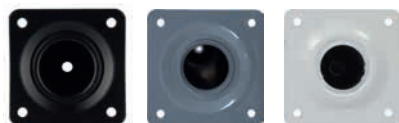
ОПОРА МЕБЕЛЬНАЯ 300*30

Артикул	Код	Цвет	Длина, L	Высота, H	Ширина, W	Количество в упаковке
PL-001 300*30 BLACK	957000000020	черный	60	300	60	10
PL-001 300*30 GREY	957000000021	серый	60	300	60	10
PL-001 300*30 WHITE	957000000018	белый	60	300	60	10

ОПОРА МЕБЕЛЬНАЯ 400*30

Артикул	Код	Цвет	Длина, L	Высота, H	Ширина, W	Количество в упаковке
PL-001 400*30 BLACK	957000000002	черный	60	400	60	10
PL-001 400*30 GREY	957000000003	серый	60	400	60	10
PL-001 400*30 WHITE	957000000001	белый	60	400	60	10

МЕБЕЛЬНЫЕ ОПОРЫ для корпусной мебели круглые



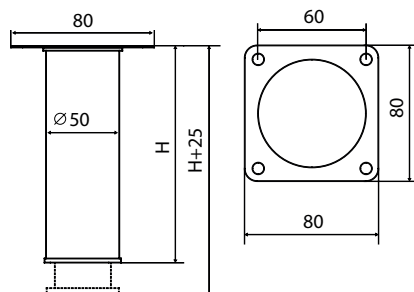
ОПОРА МЕБЕЛЬНАЯ 700*30

Артикул	Код	Цвет	Длина, L	Высота, H	Ширина	Количество в упаковке
PL-001 700*30 BLACK	957000000012	черный	60	700	60	10
PL-001 700*30 GREY	957000000013	серый	60	700	60	10
PL-001 700*30 WHITE	957000000011	белый	60	700	60	10

ОПОРА МЕБЕЛЬНАЯ 800*30

Артикул	Код	Цвет	Длина, L	Высота, H	Ширина, W	Количество в упаковке
PL-001 800*30 BLACK	957000000007	черный	60	800	60	10
PL-001 800*30 GREY	957000000008	серый	60	800	60	10
PL-001 800*30 WHITE	957000000006	белый	60	800	60	10

МЕБЕЛЬНЫЕ ОПОРЫ для корпусной мебели круглые



ОПОРА МЕБЕЛЬНАЯ 700*50

Артикул	Код	Цвет	Длина, L	Высота, H	Ширина, W	Количество в упаковке
PL-001 700*50 BIEGE	957000000014	бежевый	80	700	80	10

ОПОРА МЕБЕЛЬНАЯ 710*50

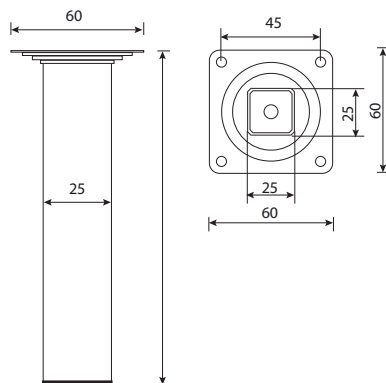
PL-001 710*50 BLACK	957000000005	черный	80	710	80	10
PL-001 710*50 WHITE	957000000004	белый	80	710	80	10

ОПОРА МЕБЕЛЬНАЯ 820*50

PL-001 820*50 BLACK	957000000010	черный	80	820	80	10
PL-001 820*50 WHITE	957000000009	белый	80	820	80	10

МЕБЕЛЬНЫЕ ОПОРЫ

для корпусной мебели квадратные



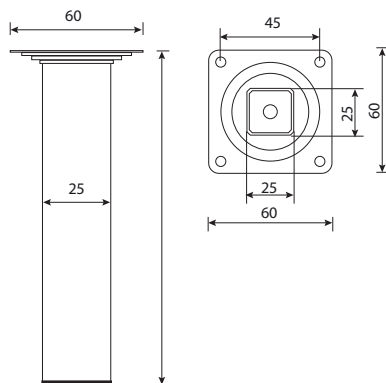
ОПОРА МЕБЕЛЬНАЯ 100*25*25

Артикул	Код	Цвет	Длина, L	Высота, H	Ширина, W	Количество в упаковке
PL-001 100*25*25 BLACK	957000000033	черный	60	100	60	10
PL-001 100*25*25 WHITE	957000000034	белый	60	100	60	10

ОПОРА МЕБЕЛЬНАЯ 150*25*25

Артикул	Код	Цвет	Длина, L	Высота, H	Ширина, W	Количество в упаковке
PL-001 150*25*25 BLACK	957000000028	черный	60	150	60	10
PL-001 150*25*25 WHITE	957000000027	белый	60	150	60	10

МЕБЕЛЬНЫЕ ОПОРЫ для корпусной мебели квадратные



ОПОРА МЕБЕЛЬНАЯ 200*25*25

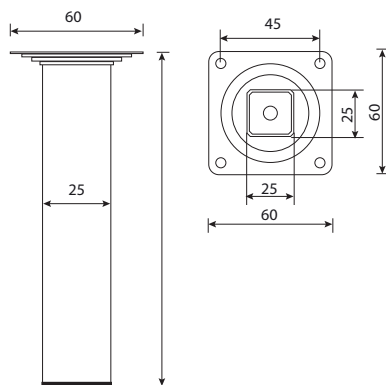
Артикул	Код	Цвет	Длина, L	Высота, H	Ширина, W	Количество в упаковке
PL-001 200*25*25 BLACK	9570000000026	черный	60	200	60	10

ОПОРА МЕБЕЛЬНАЯ 250*25*25

Артикул	Код	Цвет	Длина, L	Высота, H	Ширина, W	Количество в упаковке
PL-001 250*25*25 BLACK	9570000000025	черный	60	250	60	10

МЕБЕЛЬНЫЕ ОПОРЫ

для корпусной мебели квадратные



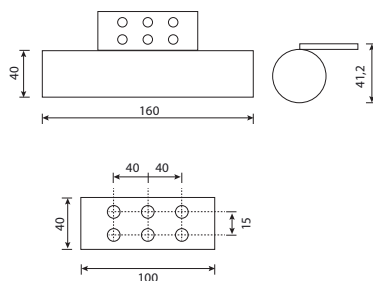
ОПОРА МЕБЕЛЬНАЯ 300*25*25

Артикул	Код	Цвет	Длина, L	Высота, H	Ширина, W	Количество в упаковке
PL-001 300*25*25 BLACK	957000000023	черный	60	300	60	10
PL-001 300*25*25 GREY	957000000024	серый	60	300	60	10
PL-001 300*25*25 WHITE	957000000022	белый	60	300	60	10

ОПОРА МЕБЕЛЬНАЯ 400*25*25

Артикул	Код	Цвет	Длина, L	Высота, H	Ширина, W	Количество в упаковке
PL-001 400*25*25 BLACK	957000000016	черный	60	400	60	10
PL-001 400*25*25 GREY	957000000017	серый	60	400	60	10
PL-001 400*25*25 WHITE	957000000015	белый	60	400	60	10

МЕБЕЛЬНЫЕ ОПОРЫ для мягкой и корпусной мебели

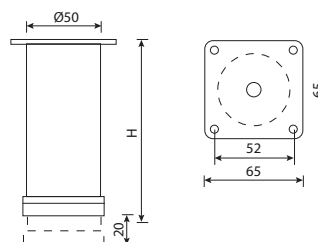


ЦОКОЛЬНАЯ ОПОРА 160*40

Артикул	Код	Цвет	Длина, L	Высота, H	Ширина, W	Количество в упаковке
PL-001 160*40 CHROME	957000000035	хром	160	41,2	160	10

МЕБЕЛЬНЫЕ ОПОРЫ

для мягкой и корпусной мебели



ЦОКОЛЬНАЯ ОПОРА 80*50

Артикул	Код	Цвет	Длина, L	Высота, H	Ширина, W	Количество в упаковке
SL-001 80*50 CHROME	957000008050	хром	65	80	65	25

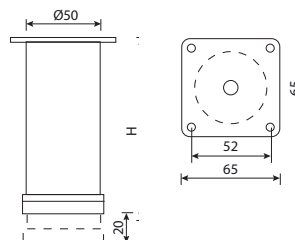
ЦОКОЛЬНАЯ ОПОРА 100*50

SL-001 100*50 CHROME	957000010050	хром	65	100	65	25
SL-001 100*50 BRONZE	957000110050	бронза	65	100	65	25

ЦОКОЛЬНАЯ ОПОРА 120*50

SL-001 120*50 CHROME	957000012050	хром	65	120	65	25
SL-001 120*50 BRONZE	957000112050	бронза	65	120	65	25

МЕБЕЛЬНЫЕ ОПОРЫ для мягкой и корпусной мебели



ЦОКОЛЬНАЯ ОПОРА 150*50

Артикул	Код	Цвет	Длина, L	Высота, H	Ширина, W	Количество в упаковке
SL-001 150*50 CHROME	957000015050	хром	65	150	65	25
SL-001 150*50 BRONZE	957000115050	бронза	65	150	65	25

ЦОКОЛЬНАЯ ОПОРА 300*50

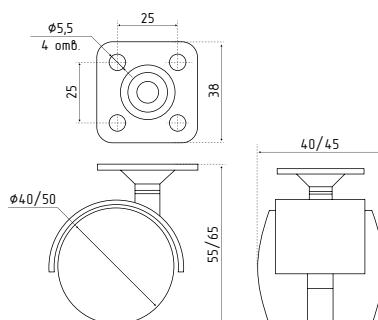
SL-001 300*50 CHROME	957000030050	хром	65	300	65	25
----------------------	--------------	------	----	-----	----	----

МЕБЕЛЬНЫЕ ОПОРЫ

Колесные опоры

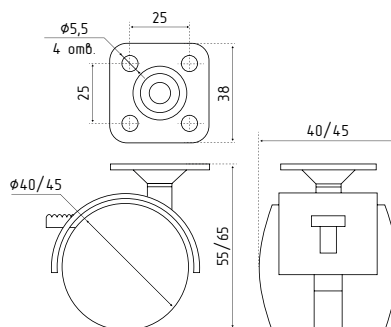


КОЛЕСНАЯ ОПОРА С КРЕПЕЖНОЙ ПЛОЩАДКОЙ



Артикул	Код	Цвет	Длина L	Высота H	Диаметр D	Количество в упаковке
Колесная опора CP-40	957077038598	черный	54	55	39,50	300
Колесная опора CP-50	957077038597	черный	65	65	45,00	300

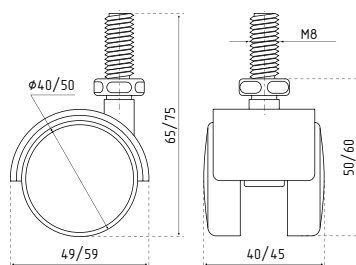
КОЛЕСНАЯ ОПОРА С КРЕПЕЖНОЙ ПЛОЩАДКОЙ И ТОРМОЗОМ



Артикул	Код	Цвет	Длина L	Высота H	Диаметр D	Количество в упаковке
Колесная опора CPB-40	957077038602	черный	65	55	39,50	300
Колесная опора CPB-50	957077038600	черный	70	65	45,00	300

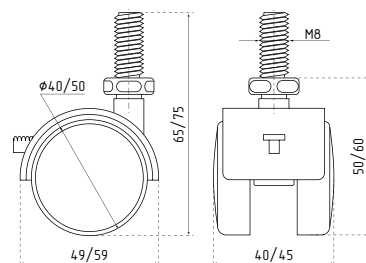


КОЛЕСНАЯ ОПОРА С ВИНТОВЫМ КРЕПЛЕНИЕМ

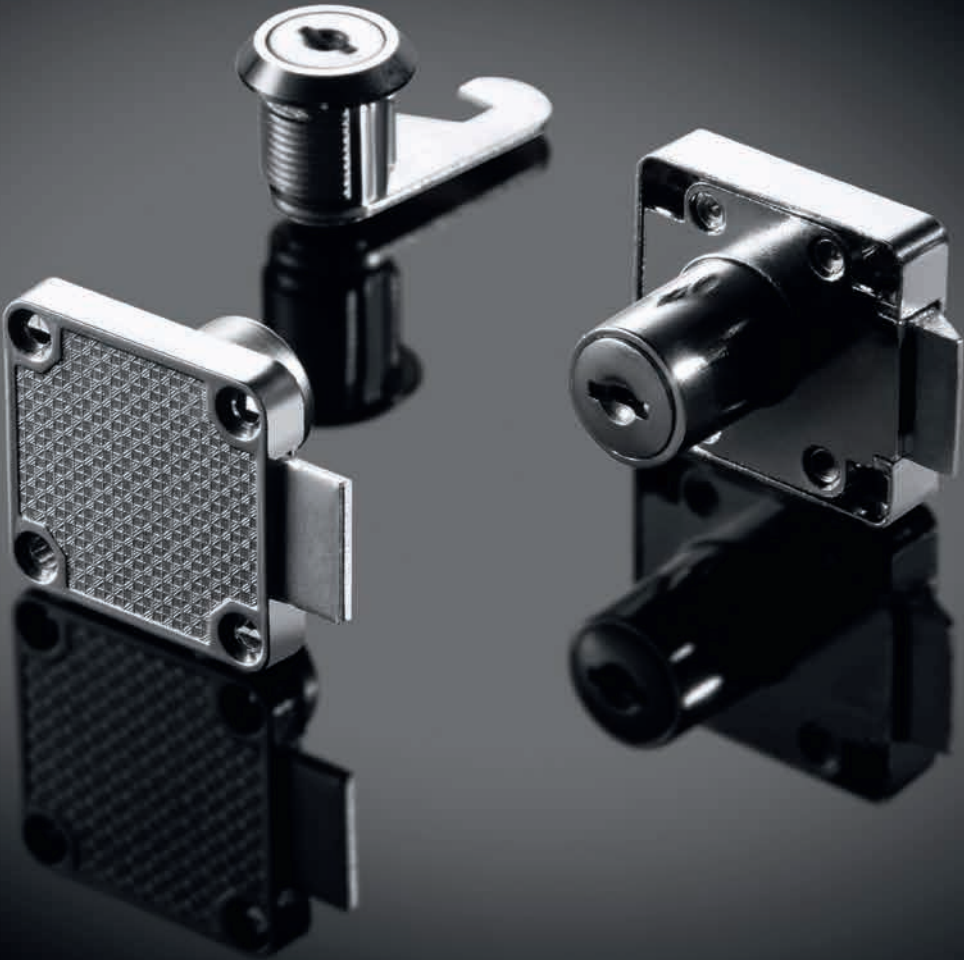


Артикул	Код	Цвет	Длина L	Высота H	Диаметр D	Количество в упаковке
Колесная опора СТ-40	957077103902	черный	49	65	39,50	300
Колесная опора СТ-50	957077038604	черный	57	77	45,00	300

КОЛЕСНАЯ ОПОРА С ВИНТОВЫМ КРЕПЛЕНИЕМ И ТОРМОЗОМ



Артикул	Код	Цвет	Длина L	Высота H	Диаметр D	Количество в упаковке
Колесная опора СТВ-40	957077103904	черный	56	67	39,50	300
Колесная опора СТВ-50	957077103903	черный	64	77	45,00	300



● ЗАМКИ МЕБЕЛЬНЫЕ

Замки для мебельных ящиков и дверей обеспечат безопасное хранение. В ассортименте марки EDSON® представлены замки для дверей и ящиков из ДСП, металла и стеклянных дверей. Использование качественных материалов, а также выверенные технические параметры замков позволяют гарантировать их работу в течение 70 000 циклов открывания.

УСЛОВНЫЕ ОБОЗНАЧЕНИЯ



материал:
ЦАМ

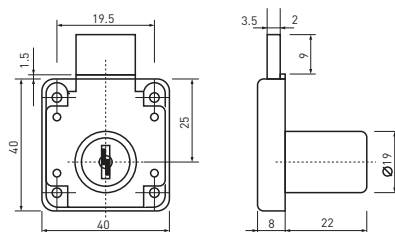


количество
циклов
открывания

ЗАМКИ МЕБЕЛЬНЫЕ для плитных материалов

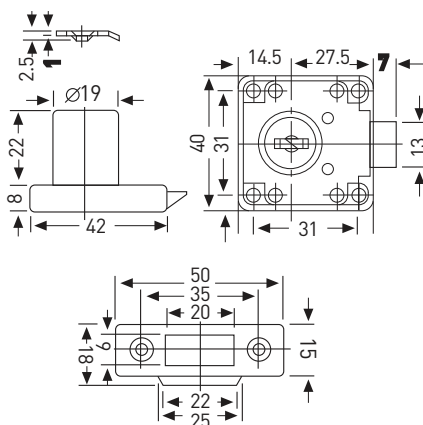


ЗАМОК МЕБЕЛЬНЫЙ СЕКРЕТЕРНЫЙ ДЛЯ ЯЩИКОВ, 138



Артикул	Код	Цвет	Длина	Высота	Ширина	Количество в упаковке
L010 19/22 CHROME	957027018988	хром	40	40	30	12
L010 19/22 GOLD	957027039710	золото	40	40	30	12

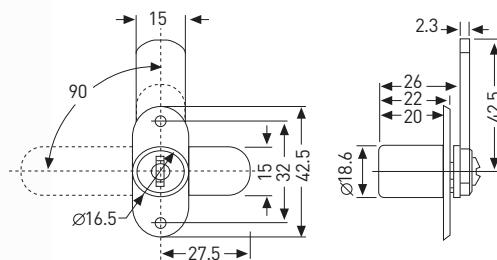
ЗАМОК-ЗАЩЕЛКА ДЛЯ ЯЩИКА, 338



Артикул	Код	Цвет	Длина	Высота	Ширина	Количество в упаковке
L060 19/20 CHROME	957027018960	хром	38	40	30	12
L060 19/20 GOLD	957027039760	золото	38	40	30	12

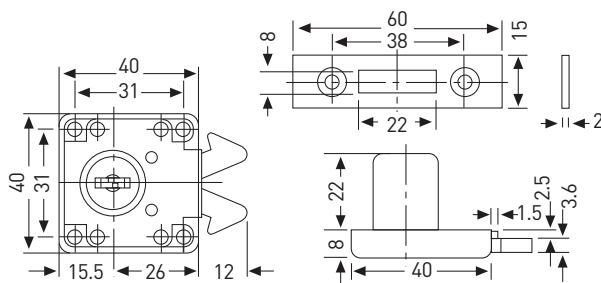


ЗАМОК ДЛЯ ДВУХ РАСПАШНЫХ ДВЕРЕЙ, 505



Артикул	Код	Цвет	Длина	Высота	Ширина	Количество в упаковке
L050 19/20 CHROME	957027039750	хром	34,5	63,75	30,6	12

ЗАМОК ДЛЯ РАЗДВИЖНОЙ ДВЕРИ, 202

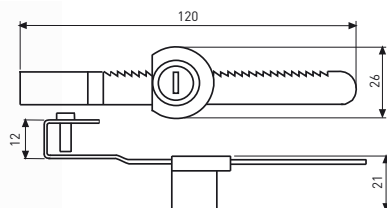


Артикул	Код	Цвет	Длина	Высота	Ширина	Количество в упаковке
L055 19/20 CHROME	957027039755	хром	52	40	30	12

ЗАМКИ МЕБЕЛЬНЫЕ для плитных материалов

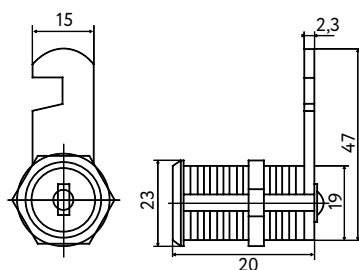


ЗАМОК МЕБЕЛЬНЫЙ "ПИЛКА", 318



Артикул	Код	Цвет	Длина	Высота	Ширина	Количество в упаковке
L040 19/20 CHROME	957027039708	хром	120	26	33	12

ЗАМОК ПОЧТОВЫЙ, 103

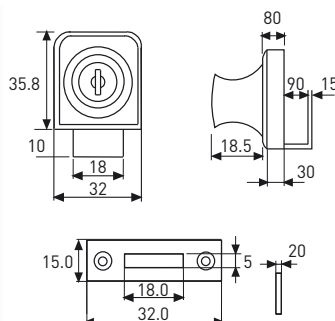


Артикул	Код	Цвет	Длина	Высота	Ширина	Количество в упаковке
L030 19/20 CHROME	957027018989	хром	20	47	23	20

ЗАМКИ МЕБЕЛЬНЫЕ для стеклянных дверей

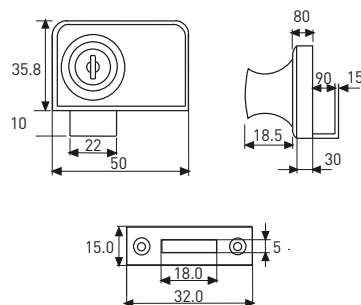


ЗАМОК ДЛЯ ОДНОЙ СТЕКЛЯННОЙ ДВЕРИ, 239



Артикул	Код	Цвет	Длина	Высота	Ширина	Количество в упаковке
LO21 19/20 CHROME	957027039706	хром	32	35,8	48,5	12

ЗАМОК ДЛЯ ДВУХ СТЕКЛЯННЫХ ДВЕРЕЙ, 258



Артикул	Код	Цвет	Длина	Высота	Ширина	Количество в упаковке
LO22 19/20 CHROME	957027039707	хром	50	35,8	48,5	12
LO22 19/20 GOLD	957027039722	золото	50	35,8	48,5	12



СИСТЕМА JOKER

Универсальная система Joker состоит из труб, крепежных и соединительных элементов, используется для изготовления торгового и выставочного оборудования, а также систем хранения. Высокое качество материалов и точность конструкции соединительных элементов системы Joker от EDSON® гарантируют легкость сборки и возможность многократного использования в различных каркасных системах.

УСЛОВНЫЕ ОБОЗНАЧЕНИЯ



материал:
сталь



материал:
ЦАМ



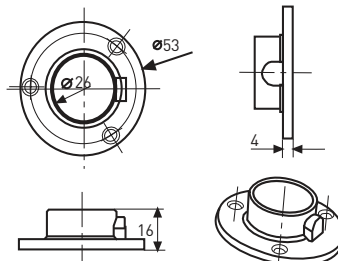
материал:
полипропилен

СИСТЕМА JOKER

Фланцы

Steel

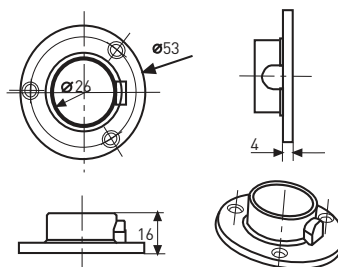
ФЛАНЕЦ ТРУБЫ 25ММ, СТАЛЬНОЙ



Артикул	Код	Длина	Высота	Ширина	Количество в упаковке
GP15A STEEL CHROME	957087079341	53	16	53	100

ZnAl

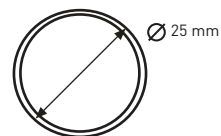
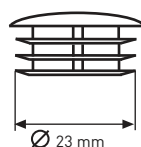
ФЛАНЕЦ ТРУБЫ 25ММ, УСИЛЕННЫЙ



Артикул	Код	Длина	Высота	Ширина	Количество в упаковке
GP15B CHROME	957087101454	53	16	53	50

ZnAl

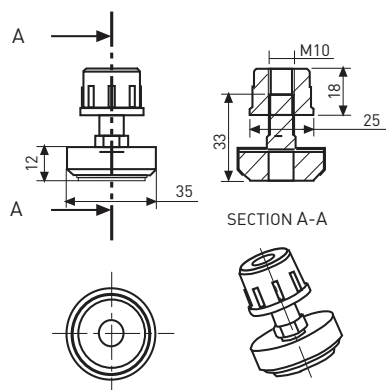
ЗАГЛУШКА ДЛЯ ТУРБЫ, ПЛОСКАЯ



Артикул	Код	Длина	Высота	Ширина	Количество в упаковке
GP8 CHROME	957087048958	25	23	25	100

ZnAl

ПОДПЯТНИК ДЛЯ ТРУБЫ



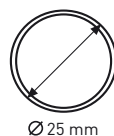
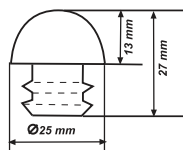
Артикул	Код	Длина	Высота	Ширина	Количество в упаковке
GP12/14C CHROME	957087048960	35	43	35	10

СИСТЕМА JOKER

Заглушки



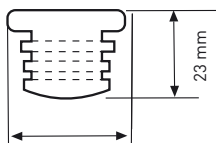
ЗАГЛУШКА ДЛЯ ТРУБЫ, ПОЛУСФЕРА



Артикул	Код	Длина	Высота	Ширина	Количество в упаковке
GP41 CHROME	957087101463	25	27	25	100



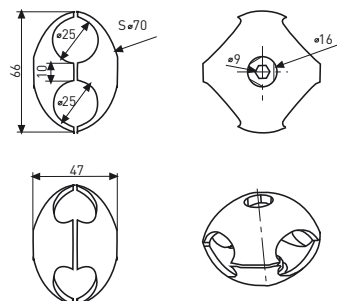
ЗАГЛУШКА ДЛЯ ТРУБЫ



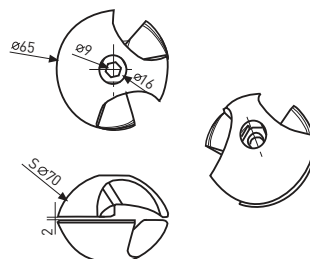
Артикул	Код	Длина	Высота	Ширина	Количество в упаковке
GP17 BLACK	957087101455	25	23	25	100

ZnAl

СОЕДИНИТЕЛЬ ПАРАЛЛЕЛЬНЫЙ ДЛЯ ДВУХ ТРУБ



Артикул	Код	Длина	Высота	Ширина	Количество в упаковке
GP2 CHROME	957087048957	70	47	66	10



СОЕДИНИТЕЛЬ ДЛЯ ДВУХ ТРУБ, ПРАВЫЙ

Артикул	Код	Длина	Высота	Ширина	Количество в упаковке
GP31 DX RIGHT CHROME	957087048962	70	47	65-70	100

СОЕДИНИТЕЛЬ ДЛЯ ДВУХ ТРУБ, ЛЕВЫЙ

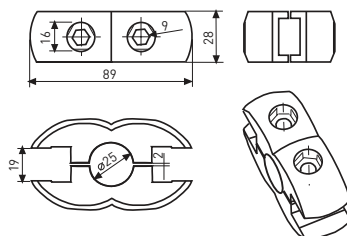
Артикул	Код	Длина	Высота	Ширина	Количество в упаковке
GP31 SX LEFT CHROME	957087048963	70	47	65-70	100

СИСТЕМА JOKER

Соединители

ZnAl

СОЕДИНИТЕЛЬ ДЛЯ ТРУБЫ И ДВУХ ПАНЕЛЕЙ



Артикул

Код

Длина

Высота

Ширина

Количество
в упаковке

GP55/52 CHROME

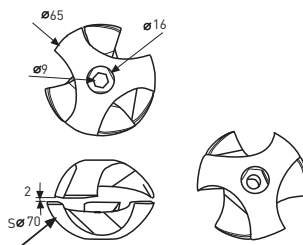
957087067064

89

35

28

15



СОЕДИНИТЕЛЬ ДЛЯ ТРЕХ ТРУБ, ПРАВЫЙ

Артикул

Код

Длина

Высота

Ширина

Количество
в упаковке

GP1 DX RIGHT CHROME

957087048955

70

47

65-70

100

СОЕДИНИТЕЛЬ ДЛЯ ТРЕХ ТРУБ, ЛЕВЫЙ

Артикул

Код

Длина

Высота

Ширина

Количество
в упаковке

GP1 SX LEFT CHROME

957087048956

70

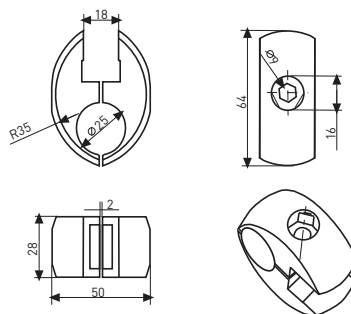
47

65-70

100

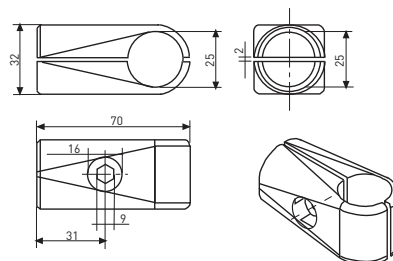
ZnAl

СОЕДИНИТЕЛЬ ДЛЯ ТРУБЫ И ОДНОЙ ПАНЕЛИ



Артикул	Код	Длина	Высота	Ширина	Количество в упаковке
GP51/52 CHROME	957087060951	64	50	35	20

СОЕДИНИТЕЛЬ ДЛЯ ДВУХ ТРУБ Т-ОБРАЗНЫЙ



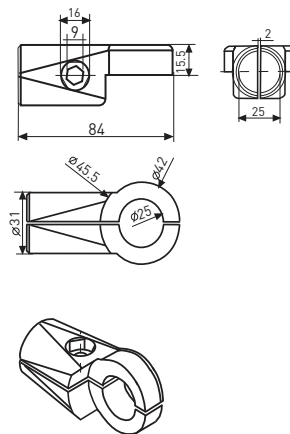
Артикул	Код	Длина	Высота	Ширина	Количество в упаковке
GT1 CHROME	957087048970	70	32	27	25

СИСТЕМА JOKER

Соединители

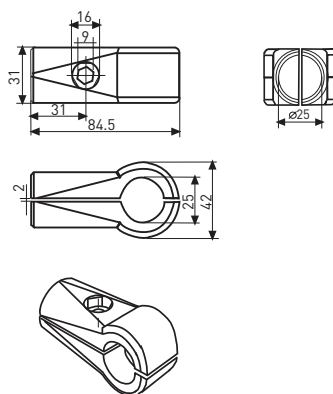
ZnAl

СОЕДИНИТЕЛЬ ДЛЯ ТРЕХ ТРУБ УГЛОВОЙ



Артикул	Код	Длина	Высота	Ширина	Количество в упаковке
GT15 CHROME	957087048971	84	31	45,5	50

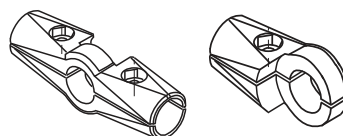
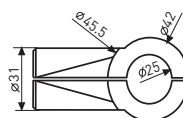
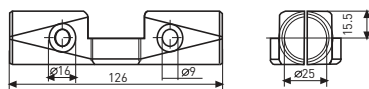
СОЕДИНИТЕЛЬ ДЛЯ ДВУХ ТРУБ Т-ОБРАЗНЫЙ УСИЛЕННЫЙ



Артикул	Код	Длина	Высота	Ширина	Количество в упаковке
GT21 CHROME	957087064945	84,5	31	42	10

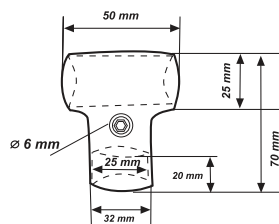
ZnAl

СОЕДИНИТЕЛЬ ДЛЯ ЧЕТЫРЕХ ТРУБ



Артикул	Код	Длина	Высота	Ширина	Количество в упаковке
GT23 CHROME	957087048973	126	31	45,5	50

СОЕДИНИТЕЛЬ ДЛЯ ДВУХ ТРУБ Т-ОБРАЗНЫЙ



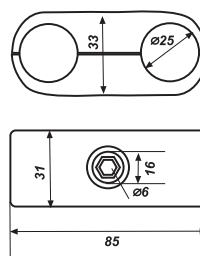
Артикул	Код	Длина	Высота	Ширина	Количество в упаковке
GP6 CHROME	957087084813	50	70	32	100

СИСТЕМА JOKER

Соединители

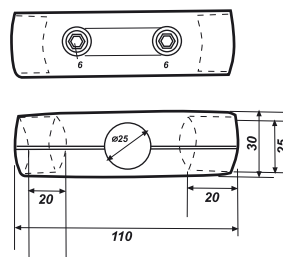


СОЕДИНИТЕЛЬ ПАРАЛЛЕЛЬНЫЙ ДЛЯ ДВУХ ТРУБ



Артикул	Код	Длина	Высота	Ширина	Количество в упаковке
GT2 CHROME	957087084814	85	33	31	10

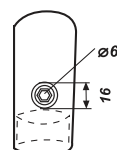
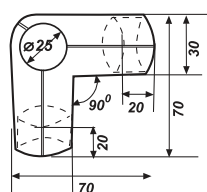
СОЕДИНИТЕЛЬ ДЛЯ ТРЕХ ТРУБ



Артикул	Код	Длина	Высота	Ширина	Количество в упаковке
GT3 CHROME	957087084815	110	30	30	10

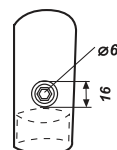
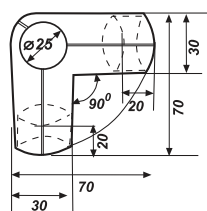
ZnAl

СОЕДИНИТЕЛЬ ДЛЯ ТРЕХ ТРУБ УГЛОВОЙ НЕРЕГУЛИРУЕМЫЙ



Артикул	Код	Длина	Высота	Ширина	Количество в упаковке
GT4 CHROME	957087084816	70	70	30	100

СОЕДИНИТЕЛЬ ДЛЯ ТРЕХ ТРУБ УГЛОВОЙ НЕРЕГУЛИРУЕМЫЙ С ДЕРЖАТЕЛЕМ



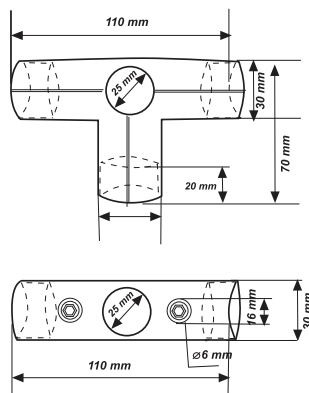
Артикул	Код	Длина	Высота	Ширина	Количество в упаковке
GT6 CHROME	957087084817	70	70	30	14

СИСТЕМА JOKER

Соединители

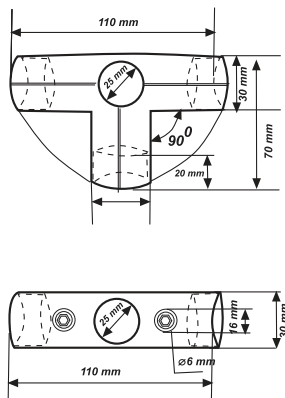
ZnAl

СОЕДИНИТЕЛЬ ДЛЯ ЧЕТЫРЕХ ТРУБ



Артикул	Код	Длина	Высота	Ширина	Количество в упаковке
GT7 CHROME	957087084818	110	70	30	50

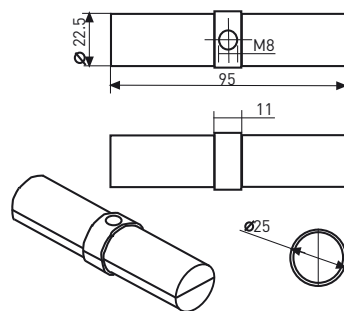
СОЕДИНИТЕЛЬ ДЛЯ ЧЕТЫРЕХ ТРУБ НЕРЕГУЛИРУЕМЫЙ С ДЕРЖАТЕЛЕМ



Артикул	Код	Длина	Высота	Ширина	Количество в упаковке
GT9 CHROME	957087084819	110	70	30	15

ZnAl

СОЕДИНИТЕЛЬ ТРУБ С КОЛЬЦОМ



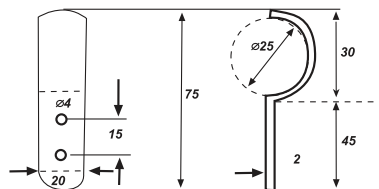
Артикул	Код	Длина	Высота	Ширина	Количество в упаковке
GP59 CHROME	957087048967	95	25	22,5	200

СИСТЕМА JOKER

Соединители

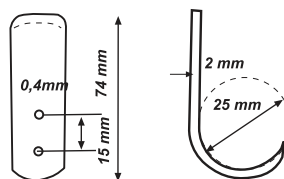


СОЕДИНИТЕЛЬ ТРУБЫ И ПАНЕЛИ ГОРИЗОНТАЛЬНЫЙ



Артикул	Код	Длина	Высота	Ширина	Количество в упаковке
GP32 CHROME	957087101458	75	20	12,5	10

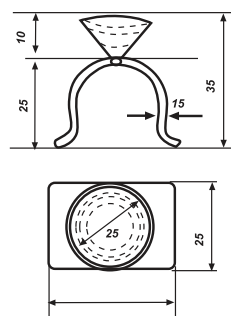
СОЕДИНИТЕЛЬ ТРУБЫ И ПАНЕЛИ ВЕРТИКАЛЬНЫЙ



Артикул	Код	Длина	Высота	Ширина	Количество в упаковке
GP33 CHROME	957087101460	74	20	27	10

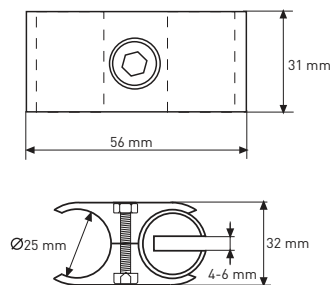
ZnAl

СОЕДИНИТЕЛЬ ТРУБЫ С ПРИСОСКОЙ ДЛЯ СТЕКЛА



Артикул	Код	Длина	Высота	Ширина	Количество в упаковке
GP38 CHROME	957087101462	35	35	25	100

СОЕДИНИТЕЛЬ ДЛЯ ТРУБЫ И СТЕКЛА



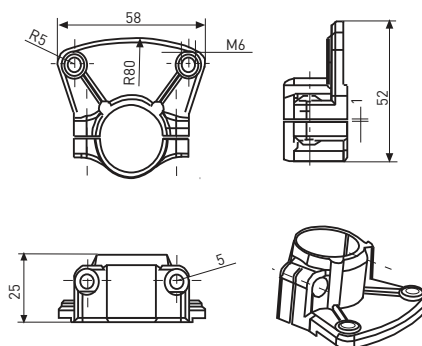
Артикул	Код	Длина	Высота	Ширина	Количество в упаковке
GT16/17 CHROME	957087048972	56	32	31	200

СИСТЕМА JOKER

Соединители

ZnAl

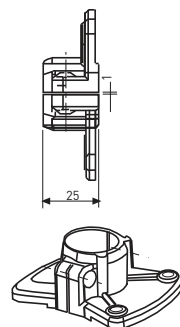
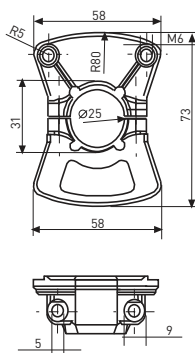
СОЕДИНИТЕЛЬ ДЛЯ ТРУБЫ И ПАНЕЛИ ОДНОСТОРОННИЙ



Артикул	Код	Длина	Высота	Ширина	Количество в упаковке
GP80 CHROME	957087048968	58	52	25	10

ZnAl

СОЕДИНИТЕЛЬ ДЛЯ ТРУБЫ И ДВУХ ПАНЕЛЕЙ ДВУХСТОРОННИЙ



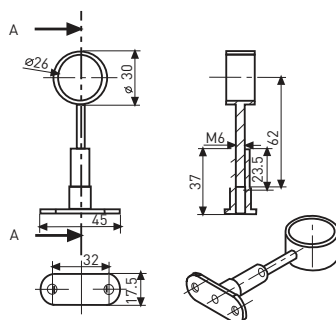
Артикул	Код	Длина	Высота	Ширина	Количество в упаковке
GP81 CHROME	957087048969	58	73	25	15

СИСТЕМА JOKER

Держатели

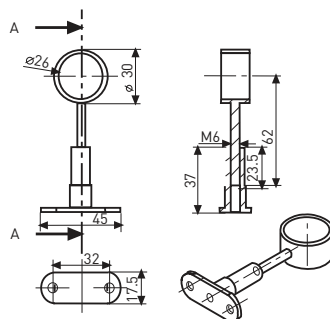
ZnAl

ДЕРЖАТЕЛЬ ТРУБЫ РЕГУЛИРУЕМЫЙ, СКВОЗНОЙ



Артикул	Код	Длина	Высота	Ширина	Количество в упаковке
GP50R CHROME	957087048965	90,5	17,5	45	250

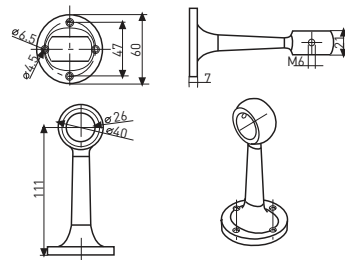
ДЕРЖАТЕЛЬ ТРУБЫ РЕГУЛИРУЕМЫЙ, ТОРЦЕВОЙ



Артикул	Код	Длина	Высота	Ширина	Количество в упаковке
GP50AR CHROME	957087101465	90,5	17,5	45	50

ZnAl

ДЕРЖАТЕЛЬ ТРУБЫ УСИЛЕННЫЙ, СКВОЗНОЙ



Артикул

Код

Длина

Высота

Ширина

Количество
в упаковке

GP58 CHROME

957087048966

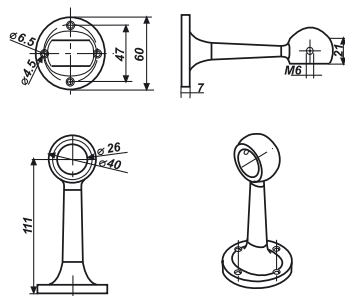
131

60

60

60

ДЕРЖАТЕЛЬ ТРУБЫ УСИЛЕННЫЙ, ТОРЦЕВОЙ



Артикул

Код

Длина

Высота

Ширина

Количество
в упаковке

GP65 CHROME

957087101466

131

60

60

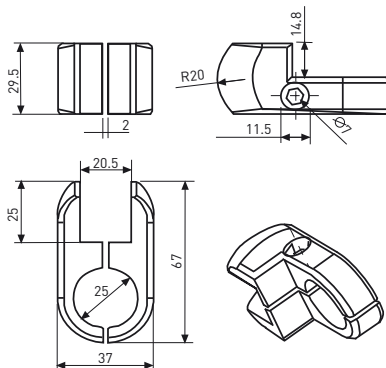
10

СИСТЕМА JOKER

Держатели



ДЕРЖАТЕЛЬ ДЛЯ ТРУБЫ И ДВУХ ПАНЕЛЕЙ



Артикул

Код

Длина

Высота

Ширина

Количество
в упаковке

GP78/52 CHROME

957087064946

67

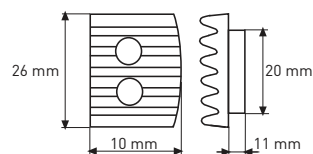
29,5

37

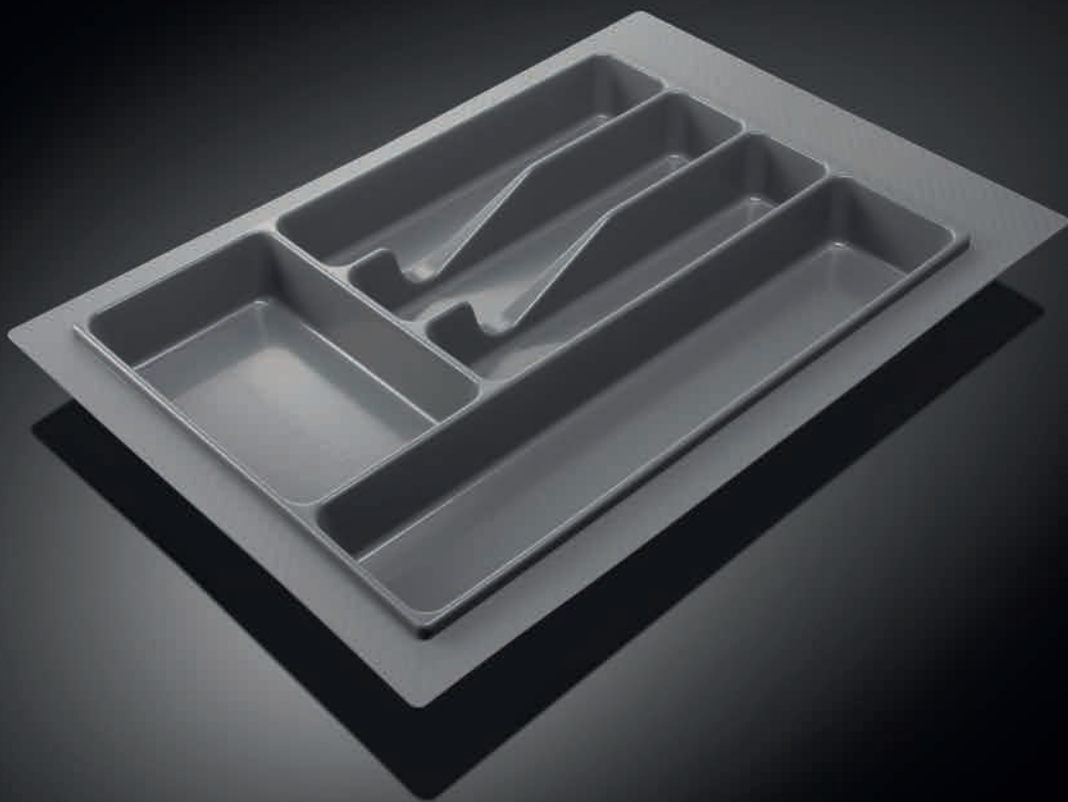
50



ПЛАСТИКОВАЯ ВСТАВКА



Артикул	Код	Длина	Высота	Ширина	Количество в упаковке
GP52 WHITE	957087067065	26	16	10	250



● НАПОЛНЕНИЕ ДЛЯ КУХНИ

Современные кухонные лотки EDSON® изготовлены из первичного полимерного сырья, что гарантирует их прочность и долговечность глянцевого вида. Специальные насечки на обратной стороне лотка позволяют легко уменьшить его габариты в соответствии с внутренними размерами ящика.

УСЛОВНЫЕ ОБОЗНАЧЕНИЯ



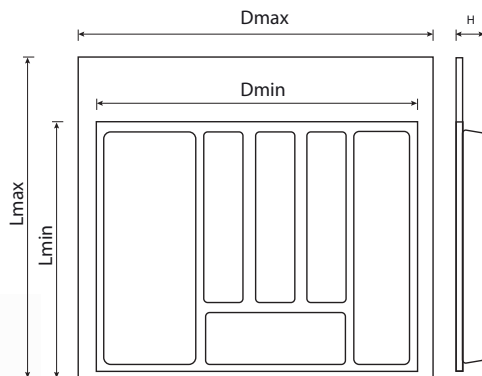
материал:
полипропилен

НАПОЛНЕНИЕ ДЛЯ КУХНИ

Кухонные лотки



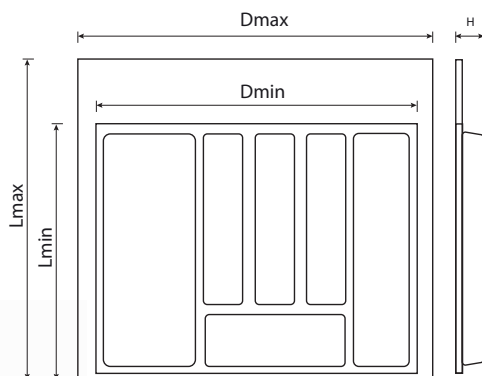
ЛОТОК ДЛЯ СТОЛОВЫХ ПРИБОРОВ



Артикул	Код	Длина Lmin-Lmax	Высота	Ширина Dmin-Dmax	Кратность
Лоток д/ст приборов 400*450	941000000002	425-490	45	320-390	25
Лоток д/ст приборов 500*550	941000000003	430-490	45	397-470	25



ЛОТОК ДЛЯ СТОЛОВЫХ ПРИБОРОВ



Артикул	Код	Длина Lmin-Lmax	Высота	Ширина Dmin-Dmax	Кратность
Лоток д/ст приборов 600	941000000004	425-490	45	495-540	25
Лоток д/ст приборов 800	941000000009	490	45	740	12



● ПОЛКОДЕРЖАТЕЛИ И КОНСОЛИ

Полкодержатели и декоративные консоли EDSON® могут использоваться и производителями мебели для создания коллекций разных стилевых направлений, и конечными потребителями в качестве функционального декора. Современные технологии производства полкодержателей и консолей, использование качественных материалов и надежной конструкции продукта позволяют использовать их для полок с высокими нагрузками.

УСЛОВНЫЕ ОБОЗНАЧЕНИЯ



материал:
сталь



материал:
ЦАМ

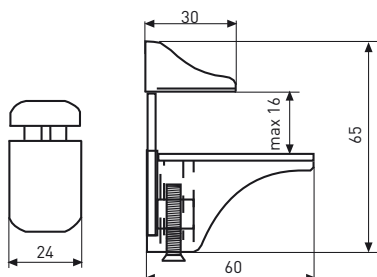


материал:
полипропилен

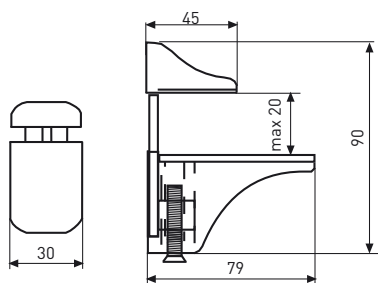


нагрузка

ПОЛКОДЕРЖАТЕЛИ ДЕКОРАТИВНЫЕ



8903 S



8903 M



ПОЛКОДЕРЖАТЕЛЬ “ПЕЛИКАН”, МАЛЫЙ

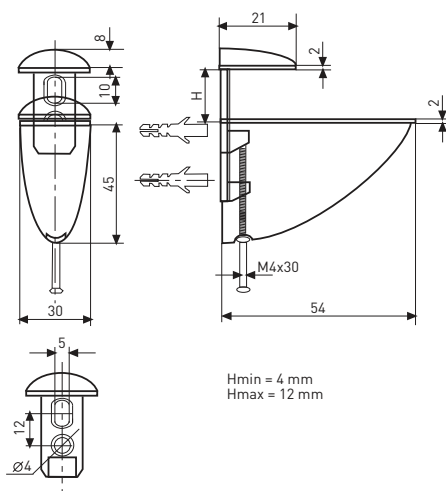
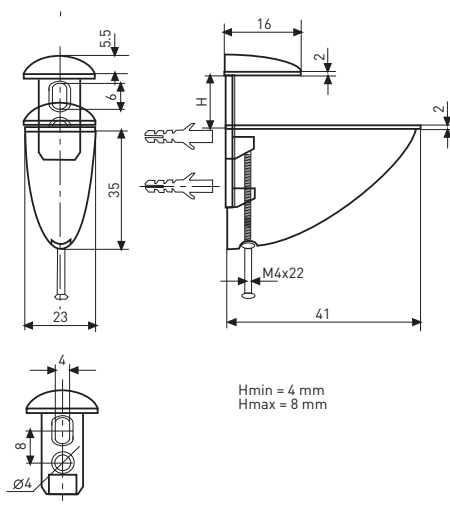
Артикул	Код	Цвет	Посадочные отверстия, N					
			Длина, L	Высота, H	Ширина	Кратность	Нагрузка	
Полкодержатель “Пеликан” 8903 S CHROME	957027098096	хром	11	65	60	24	20	12
Полкодержатель “Пеликан” 8903 S SATIN CHROME	957027098104	матовый хром	11	65	60	24	20	12
Полкодержатель “Пеликан” 8903 S GOLD	957027104659	золото	11	65	60	24	20	12



ПОЛКОДЕРЖАТЕЛЬ “ПЕЛИКАН”, СРЕДНИЙ

Артикул	Код	Цвет	Посадочные отверстия, N					
			Длина, L	Высота, H	Ширина	Кратность	Нагрузка	
Полкодержатель “Пеликан” 8903 M CHROME	957027098106	хром	16	79	90	30	12	20
Полкодержатель “Пеликан” 8903 M SATIN CHROME	957027098107	матовый хром	16	79	90	30	12	20

ПОЛКОДЕРЖАТЕЛИ ДЕКОРАТИВНЫЕ





ПОЛКОДЕРЖАТЕЛЬ "ПЕЛИКАН", МАЛЫЙ

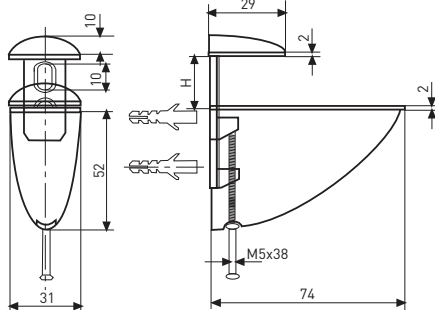
Артикул	Код	Цвет	Посадочные отверстия, N	Длина, L	Высота, Н	Ширина	Кратность	Нагрузка
Полкодержатель "Пеликан" 8905 S CHROME	957022065885	хром	8	41	41	23	40	6
Полкодержатель "Пеликан" 8905 S SATIN CHROME	957027024939	матовый хром	8	41	41	23	40	6
Полкодержатель "Пеликан" 8905 S SATIN NICKEL	957022065886	матовый никель	8	41	41	23	40	6



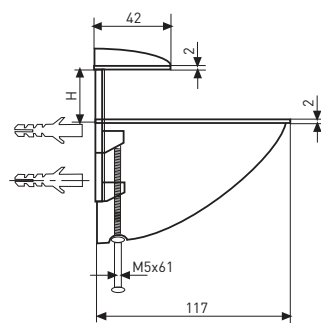
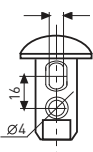
ПОЛКОДЕРЖАТЕЛЬ "ПЕЛИКАН", СРЕДНИЙ

Артикул	Код	Цвет	Посадочные отверстия, N	Длина, L	Высота, Н	Ширина	Кратность	Нагрузка
Полкодержатель "Пеликан" 8905 M CHROME	957022065889	хром	12	54	53	30	20	8
Полкодержатель "Пеликан" 8905 M SATIN CHROME	957027024941	матовый хром	12	54	53	30	20	8
Полкодержатель "Пеликан" 8905 M SATIN NICKEL	957022065890	матовый никель	12	54	53	30	20	8

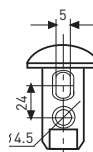
ПОЛКОДЕРЖАТЕЛИ ДЕКОРАТИВНЫЕ



Hmin = 4 mm
Hmax = 16 mm



Hmin = 4 mm
Hmax = 38 mm





ПОЛКОДЕРЖАТЕЛЬ “ПЕЛИКАН”, БОЛЬШОЙ

Артикул	Код	Цвет	Посадочные отверстия, N	Длина, L	Высота, H	Ширина	Кратность	Нагрузка
Полкодержатель “Пеликан” 8905 L CHROME	957022065893	хром	16	74	62	31	20	10
Полкодержатель “Пеликан” 8905 L SATIN CHROME	957027024942	матовый хром	16	74	62	31	20	10
Полкодержатель “Пеликан” 8905 L SATIN NICKEL	957022065894	матовый никель	16	74	62	31	20	10



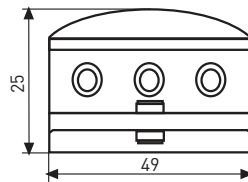
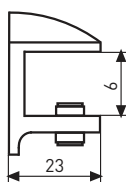
ПОЛКОДЕРЖАТЕЛЬ “ПЕЛИКАН”, СУПЕРБОЛЬШОЙ

Артикул	Код	Цвет	Посадочные отверстия, N	Длина, L	Высота, H	Ширина	Кратность	Нагрузка
Полкодержатель “Пеликан” 8905 XL CHROME	957027001583	хром	24	117	82	39	8	12
Полкодержатель “Пеликан” 8905 XL SATIN CHROME	957027024944	матовый хром	24	117	82	39	8	12
Полкодержатель “Пеликан” 8905 XL SATIN NICKEL	957027001584	матовый никель	24	117	82	39	8	12
Полкодержатель “Пеликан” 8905 XL GOLD	957027001582	золото	24	117	82	39	8	12

ПОЛКОДЕРЖАТЕЛИ ДЕКОРАТИВНЫЕ



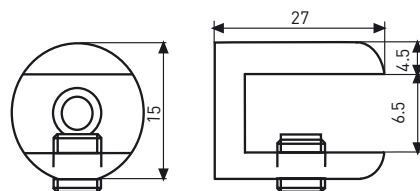
ДЕКОРАТИВНЫЙ ПОЛКОДЕРЖАТЕЛЬ



Артикул	Код	Цвет	Длина, L	Высота, H	Ширина	Кратность	Нагрузка
Полкодержатель 8906 CHROME	957027019471	хром	49	25	23	25	6
Полкодержатель 8906 SATIN CHROME	940000000205	матовый хром	49	25	23	25	6



ДЕКОРАТИВНЫЙ ПОЛКОДЕРЖАТЕЛЬ

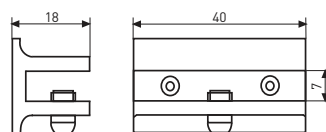


Артикул	Код	Цвет	Длина, L	Высота, H	Ширина	Кратность	Нагрузка
Полкодержатель 8907 CHROME	957027019475	хром	27	16	15	50	5
Полкодержатель 8907 SATIN CHROME	940000000206	матовый хром	27	16	15	50	5
Полкодержатель 8907 SATIN NICKEL	957027019477	матовый никель	27	16	15	50	5
Полкодержатель 8907 GOLD	957027019474	золото	27	16	15	50	5

ПОЛКОДЕРЖАТЕЛИ ДЕКОРАТИВНЫЕ

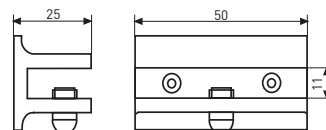


ДЕКОРАТИВНЫЙ ПОЛКОДЕРЖАТЕЛЬ, СРЕДНИЙ

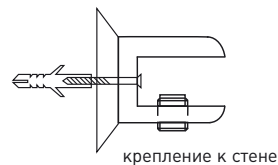


Артикул	Код	Цвет	Посадочные отверстия, N	Длина, L	Высота, H	Ширина	Кратность	Нагрузка
Полкодержатель 8908 M CHROME	957027019479	хром	32	40	18	18	30	6

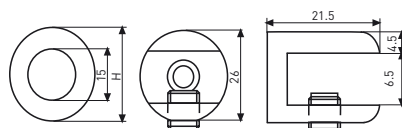
ДЕКОРАТИВНЫЙ ПОЛКОДЕРЖАТЕЛЬ, БОЛЬШОЙ



Артикул	Код	Цвет	Посадочные отверстия, N	Длина, L	Высота, H	Ширина	Кратность	Нагрузка
Полкодержатель 8908 L CHROME	957027019482	хром	37	50	25	25	25	6

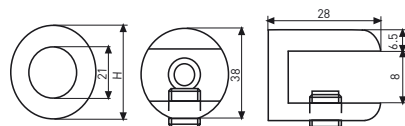


ДЕКОРАТИВНЫЙ ПОЛКОДЕРЖАТЕЛЬ, МАЛЫЙ



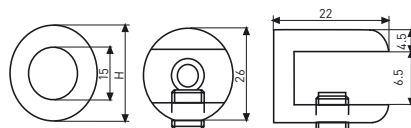
Артикул	Код	Цвет	Длина, L	Высота, H	Ширина	Кратность	Нагрузка
Полкодержатель 8909 M CHROME	957027019486	хром	21.5	26	26	50	5

ДЕКОРАТИВНЫЙ ПОЛКОДЕРЖАТЕЛЬ, БОЛЬШОЙ



Полкодержатель 8909 L CHROME	957027019489	хром	28	38	38	30	5
---------------------------------	--------------	------	----	----	----	----	---

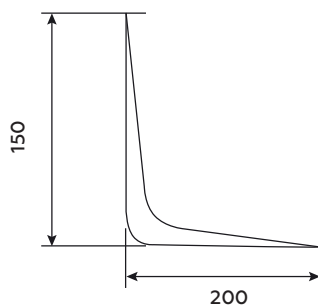
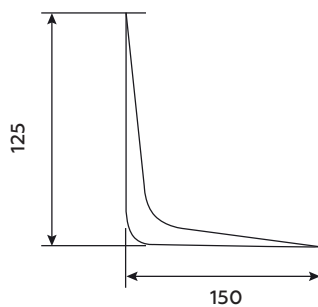
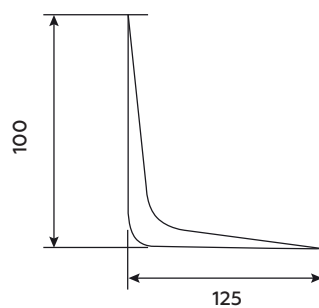
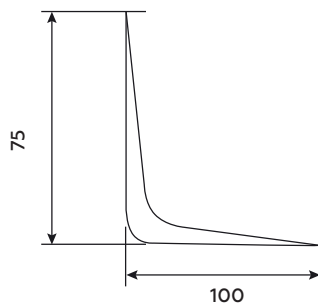
ДЕКОРАТИВНЫЙ ПОЛКОДЕРЖАТЕЛЬ, СРЕДНИЙ



Полкодержатель 8910 M CHROME	957027024082	хром	22	26	26	50	5
Полкодержатель 8910 M SATIN NICKEL	957027024083	матовый никель	22	26	26	50	5

КОНСОЛИ

Steel



КОНСОЛЬ 100X75

Артикул	Код	Цвет	Длина, L	Высота, H	Кратность	Нагрузка
MOD 1100X75 BLACK	957027024874	черный	100	75	48	30
MOD 1100X75 BROWN	957022065858	коричневый	100	75	48	30
MOD 1100X75 SILVER	957022065857	серебряный	100	75	48	30
MOD 1100X75 WHITE	957022065856	белый	100	75	48	30

КОНСОЛЬ 125X100

MOD 1125X100 BLACK	957027024875	черный	125	100	48	30
MOD 1125X100 BROWN	957022065861	коричневый	125	100	48	30
MOD 1125X100 SILVER	957022065860	серебряный	125	100	48	30
MOD 1125X100 WHITE	957022065859	белый	125	100	48	30

КОНСОЛЬ 150X125

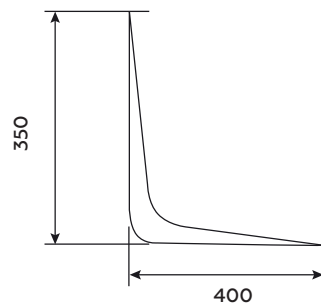
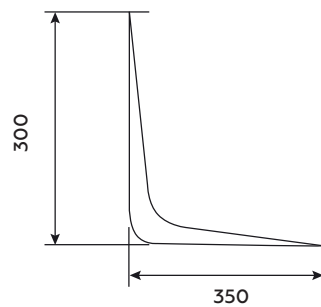
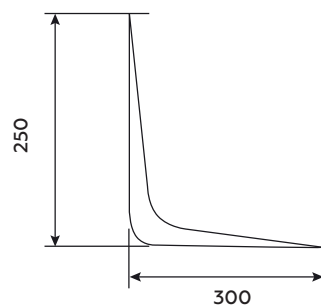
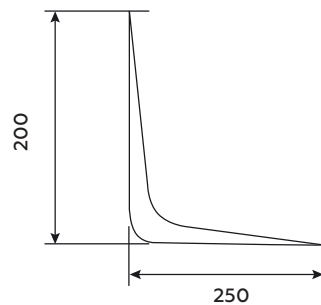
MOD 1150X125 BLACK	957027024876	черный	150	125	48	30
MOD 1150X125 BROWN	957022065864	коричневый	150	125	48	30
MOD 1150X125 SILVER	957022065863	серебряный	150	125	48	30
MOD 1150X125 WHITE	957022065862	белый	150	125	48	30

КОНСОЛЬ 200X150

MOD 1200X150 BLACK	957027024877	черный	200	150	48	30
MOD 1200X150 BROWN	957022065867	коричневый	200	150	48	30
MOD 1200X150 SILVER	957022065866	серебряный	200	150	48	30
MOD 1200X150 WHITE	957022065865	белый	200	150	48	30

КОНСОЛИ

Steel



КОНСОЛЬ 250X200

Артикул	Код	Цвет	Длина, L	Высота, H	Кратность	Нагрузка
MOD 1 250X200 BLACK	957027024886	черный	250	200	48	30
MOD 1 250X200 BROWN	957022065870	коричневый	250	200	48	30
MOD 1 250X200 SILVER	957022065869	серебряный	250	200	48	30
MOD 1 250X200 WHITE	957022065868	белый	250	200	48	30

КОНСОЛЬ 300X250

MOD 1 300X250 BLACK	957027024887	черный	300	250	48	30
MOD 1 300X250 BROWN	957022065873	коричневый	300	250	48	30
MOD 1 300X250 SILVER	957022065872	серебряный	300	250	48	30
MOD 1 300X250 WHITE	957022065871	белый	300	250	48	30

КОНСОЛЬ 350X300

MOD 1 350X300 BLACK	957027024888	черный	350	300	48	30
MOD 1 350X300 BROWN	957022065876	коричневый	350	300	48	30
MOD 1 350X300 SILVER	957022065875	серебряный	350	300	48	30
MOD 1 350X300 WHITE	957022065874	белый	350	300	48	30

КОНСОЛЬ 400X350

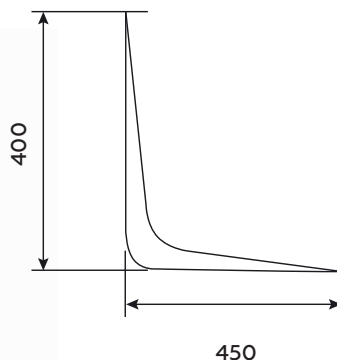
MOD 1 400X350 BLACK	957027024889	черный	400	350	20	30
MOD 1 400X350 BROWN	957022065879	коричневый	400	350	20	30
MOD 1 400X350 SILVER	957022065878	серебряный	400	350	20	30
MOD 1 400X350 WHITE	957022065877	белый	400	350	20	30

КОНСОЛИ

Steel



КОНСОЛЬ 450X400

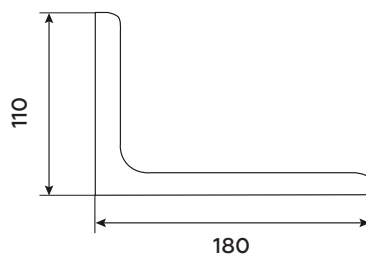


Артикул	Код	Цвет	Длина, L	Высота, H	Кратность	Нагрузка
MOD 1450X400 BLACK	957027024890	черный	450	400	20	30
MOD 1450X400 BROWN	957022065882	коричневый	450	400	20	30
MOD 1450X400 SILVER	957022065881	серебряный	450	400	20	30
MOD 1450X400 WHITE	957022065880	белый	450	400	20	30

Steel

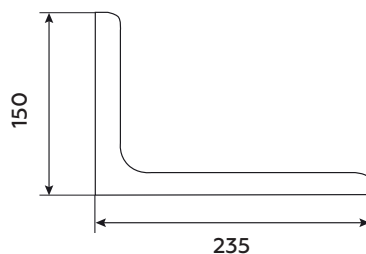


КОНСОЛЬ С ДЕКОРАТИВНОЙ НАКЛАДКОЙ 110X180



Артикул	Код	Цвет	Длина, L	Высота, H	Кратность	Нагрузка
MOD 2 110X180 SILVER	950000000775	серебряный	180	110	10	12

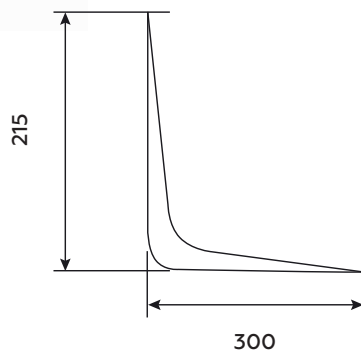
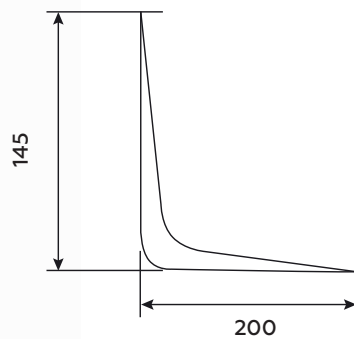
КОНСОЛЬ С ДЕКОРАТИВНОЙ НАКЛАДКОЙ 150X235



Артикул	Код	Цвет	Длина, L	Высота, H	Кратность	Нагрузка
MOD 2 150X235 BROWN	950000000779	коричневый	235	150	10	12
MOD 2 150X235 SILVER	950000000778	серебряный	235	150	10	12
MOD 2 150X235 WHITE	950000000777	белый	235	150	10	12

КОНСОЛИ

Steel



КОНСОЛЬ УСИЛЕННАЯ 200X145

Артикул	Код	Цвет	Длина, L	Высота, H	Кратность	Нагрузка
MOD 4 200X145 BROWN	957027048742	коричневый	200	145	20	40
MOD 4 200X145 SILVER	957027048741	серебряный	200	145	20	40
MOD 4 200X145 WHITE	957027048740	белый	200	145	20	40

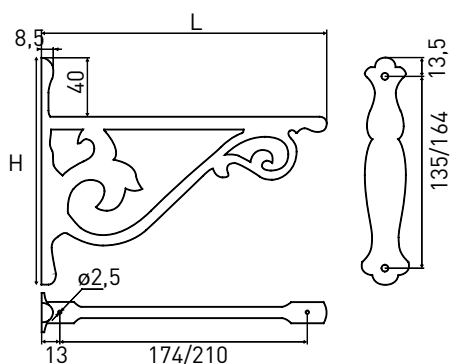
КОНСОЛЬ УСИЛЕННАЯ 300X215

Артикул	Код	Цвет	Длина, L	Высота, H	Кратность	Нагрузка
MOD 4 300X215 BROWN	957027048748	коричневый	300	215	20	40
MOD 4 300X215 SILVER	957027048747	серебряный	300	215	20	40
MOD 4 300X215 WHITE	957027048744	белый	300	215	20	40

КОНСОЛИ



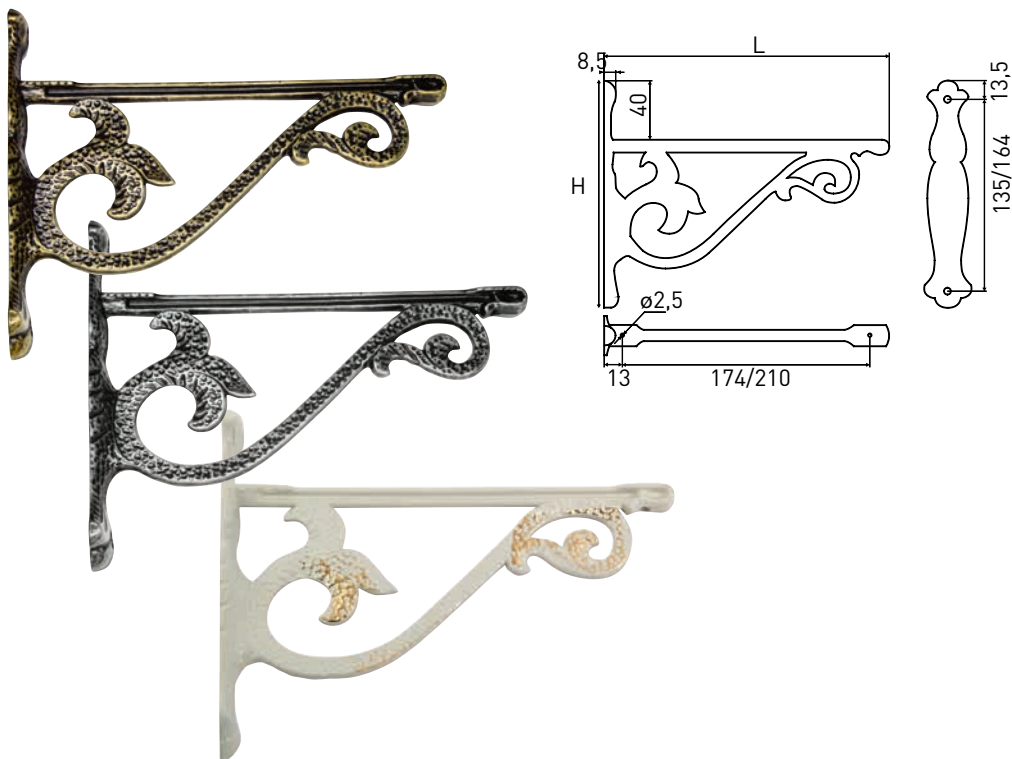
КОНСОЛЬ ДЕКОРАТИВНАЯ 150X200



Артикул	Код	Цвет	Длина, L	Высота, H	Кратность	Нагрузка
MOD 5 150x200 ANTIQUE BRONZE	940000000347	античная бронза	200	150	8	50
MOD 5 150x200 ANTIQUE SILVER	940000000349	античное серебро	200	150	8	50
MOD 5 150x200 ANTIQUE WHITE	950000000159	античный белый	200	150	8	50



КОНСОЛЬ ДЕКОРАТИВНАЯ 190X240

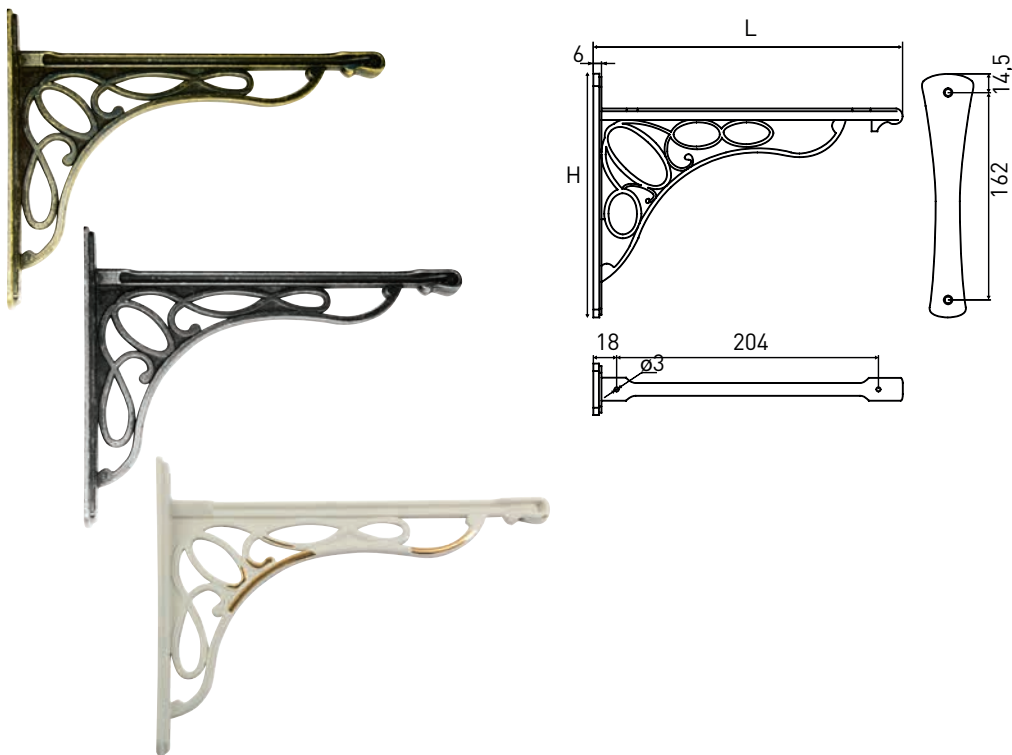


Артикул	Код	Цвет	Длина, L	Высота, H	Кратность	Нагрузка
MOD 5 190x240 ANTIQUÉ BRONZE	940000000348	античная бронза	240	190	5	50
MOD 5 190x240 ANTIQUÉ SILVER	940000000350	античное серебро	240	190	5	50
MOD 5 190x240 ANTIQUÉ WHITE	950000000170	античный белый	240	190	5	50

КОНСОЛИ



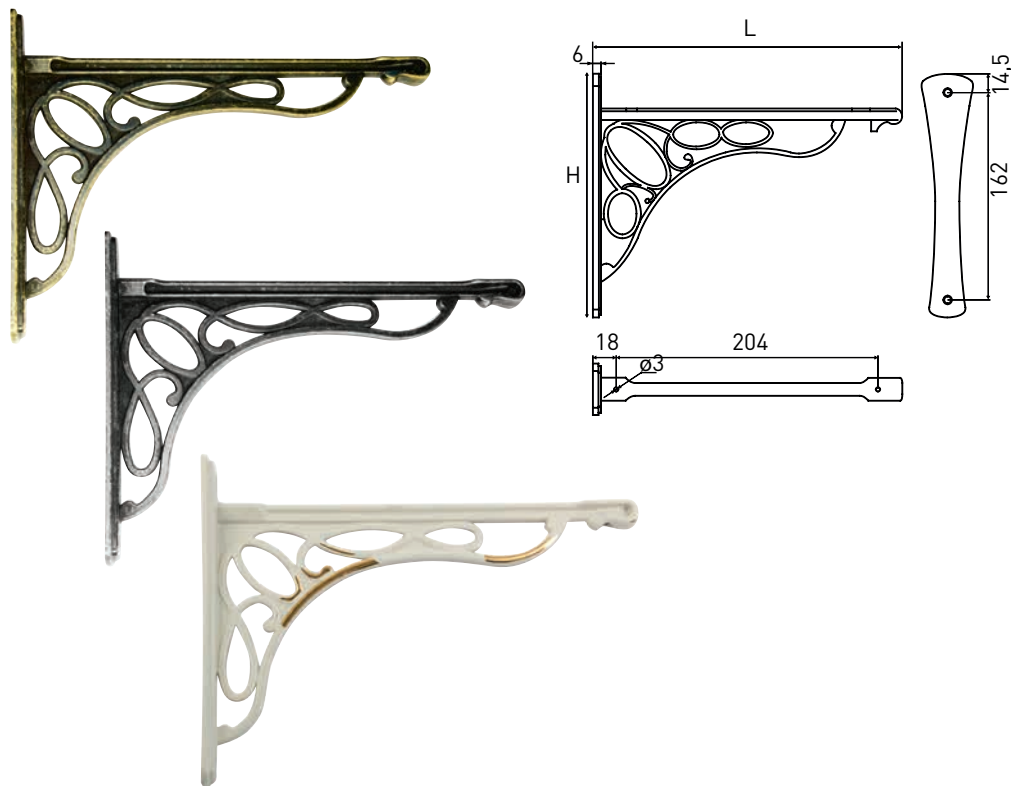
КОНСОЛЬ ДЕКОРАТИВНАЯ 150X200



Артикул	Код	Цвет	Длина, L	Высота, H	Кратность	Нагрузка
MOD 6 150x200 ANTIQUE BRONZE	940000000351	античная бронза	200	150	8	50
MOD 6 150x200 ANTIQUE SILVER	940000000353	античное серебро	200	150	8	50
MOD 6 150x200 ANTIQUE WHITE	950000000171	античный белый	200	150	8	50



КОНСОЛЬ ДЕКОРАТИВНАЯ 190Х240

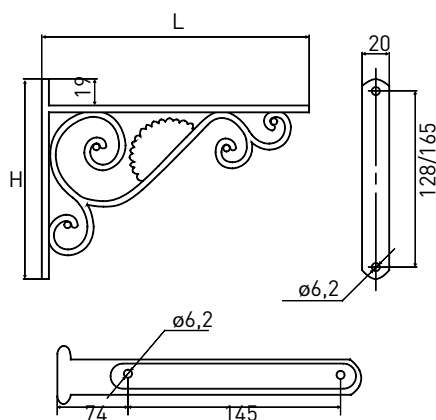


Артикул	Код	Цвет	Длина, L	Высота, H	Кратность	Нагрузка
MOD 6 190x240 ANTIQUE BRONZE	940000000352	античная бронза	240	190	5	50
MOD 6 190x240 ANTIQUE SILVER	940000000354	античное серебро	240	190	5	50
MOD 6 190x240 ANTIQUE WHITE	950000000172	античный белый	240	190	5	50

КОНСОЛИ



КОНСОЛЬ ДЕКОРАТИВНАЯ 150X200



Артикул	Код	Цвет	Длина, L	Высота, H	Кратность	Нагрузка
MOD 7 150x200 ANTIQUE BRONZE	9500000000039	античная бронза	200	150	8	50
MOD 7 150x200 ANTIQUE SILVER	9500000000037	античное серебро	200	150	8	50
MOD 7 150x200 ANTIQUE WHITE	95000000000157	античный белый	200	150	8	50



КОНСОЛЬ ДЕКОРАТИВНАЯ 190X240

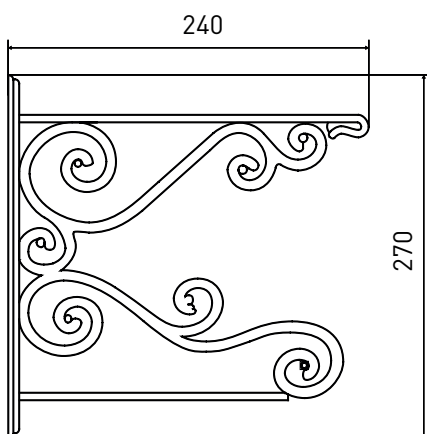


Артикул	Код	Цвет	Длина, L	Высота, H	Кратность	Нагрузка
MOD 7 190x240 ANTIQU BRONZE	950000000040	античная бронза	240	190	5	50
MOD 7 190x240 ANTIQU SILVER	950000000038	античное серебро	240	190	5	50
MOD 7 190x240 ANTIQU WHITE	950000000158	античный белый	240	190	5	50

КОНСОЛИ



КОНСОЛЬ ДЕКОРАТИВНАЯ 240/170*270



Артикул	Код	Цвет	Длина, L	Высота, H	Кратность	Нагрузка
MOD 77 240/170x270 AB	950000000772	античное бронза	240	270	4	50
MOD 77 240/170x270 AS	950000000773	античная серебро	240	270	4	50
MOD 77 240/170x270 CHROME	950000000771	хром	240	270	4	50



● РУЧКИ МЕБЕЛЬНЫЕ

При производстве мебельных комплектующих мы уделяем внимание не только функциональной составляющей, но и внешней эстетике деталей. Большой выбор цветов и форм мебельных ручек, позволит подобрать идеальный комплект лицевой фурнитуры для мебели в любом стиле. Благодаря применению актуальных технологий производства, мы гарантируем, что ручки EDSON® сохраняют неизменный внешний вид и эстетические свойства на протяжении всего срока эксплуатации.

УСЛОВНЫЕ ОБОЗНАЧЕНИЯ



материал:
ЦАМ



материал:
сталь



материал:
алюминий



материал:
керамика



крепеж
в комплекте

РУЧКИ МЕБЕЛЬНЫЕ

Ручки-скобы

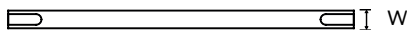
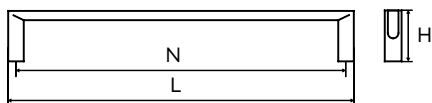


РУЧКА-СКОБА 3602



РУЧКИ МЕБЕЛЬНЫЕ

Ручки-скобы



Артикул	Код	Цвет	Посадочные отверстия, N	Длина, L	Высота, H	Ширина, W	Кратность
3602-96-MWH MATT WHITE	950000000319	матовый белый	96	106	35,2	10	30
3602-96-SN SATIN NICKEL	950000000317	матовый никель	96	106	35,2	10	30
3602-96-SCHR SATIN CHROME	950000000318	матовый хром	96	106	35,2	10	30
3602-96-MB MATT BLACK	950000000320	матовый черный	96	106	35,2	10	30
3602-128-MWH MATT WHITE	950000000323	матовый белый	128	138	35,2	10	25
3602-128-SN SATIN NICKEL	950000000321	матовый никель	128	138	35,2	10	25
3602-128-SCHR SATIN CHROME	950000000322	матовый хром	128	138	35,2	10	25
3602-128-MB MATT BLACK	950000000324	матовый черный	128	138	35,2	10	25
3602-160-MWH MATT WHITE	950000000327	матовый белый	160	170	35,2	10	20
3602-160-SN SATIN NICKEL	950000000325	матовый никель	160	170	35,2	10	20
3602-160-SCHR SATIN CHROME	950000000326	матовый хром	160	170	35,2	10	20
3602-160-MB MATT BLACK	950000000328	матовый черный	160	170	35,2	10	20

РУЧКИ МЕБЕЛЬНЫЕ

Ручки-скобы

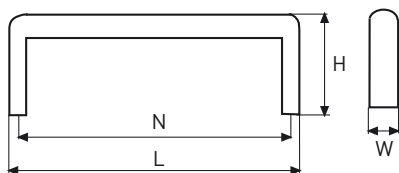


РУЧКА-СКОБА 8974



РУЧКИ МЕБЕЛЬНЫЕ

Ручки-скобы



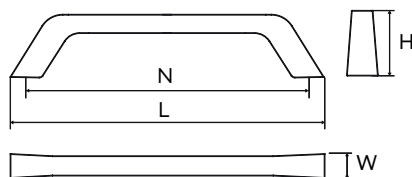
Артикул	Код	Цвет	Посадочные отверстия, N	Длина, L	Высота, H	Ширина, W	Кратность
8974							
SATIN NICKEL 96 MM	940000000018	матовый никель	96	106	28	10	25
8974							
SATIN CHROME 96 MM	940000000017	матовый хром	96	106	28	10	25
8974							
SATIN NICKEL 128 MM	940000000021	матовый никель	128	138	28	10	25
8974							
SATIN CHROME 128 MM	940000000020	матовый хром	128	138	28	10	25
8974							
CHROME 128 MM	940000000019	хром	128	138	28	10	25
8974							
SATIN NICKEL 160 MM	940000000024	матовый никель	160	170	28	10	20
8974							
SATIN CHROME 160 MM	940000000023	матовый хром	160	170	28	10	20
8974							
CHROME 160 MM	940000000022	хром	160	170	28	10	20

РУЧКИ МЕБЕЛЬНЫЕ

Ручки-скобы



РУЧКА-СКОБА 3702



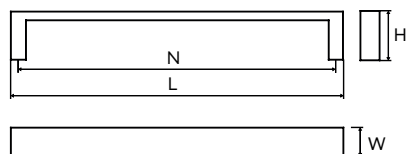
Артикул	Код	Цвет	Посадочные отверстия, N	Длина, L	Высота, H	Ширина, W	Кратность
3702-128-SCHR SATIN CHROME	950000000330	матовый хром	128	141	33	8	25
3702-128-MB MATT BLACK	950000000331	матовый черный	128	141	33	8	25
3702-128-BBN BRUSHED BLACK NICKEL	950000000329	черный никель	128	141	33	8	25

РУЧКИ МЕБЕЛЬНЫЕ

Ручки-скобы



РУЧКА-СКОБА 3902



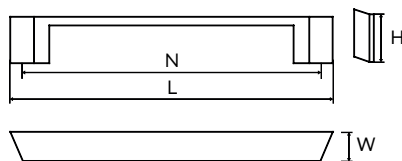
Артикул	Код	Цвет	Посадочные отверстия, N	Длина, L	Высота, H	Ширина, W	Кратность
3902-128-SCHR SATIN CHROME	950000000346	матовый хром	128	136	30	20	30
3902-128-MB MATT BLACK	950000000344	матовый черный	128	136	30	20	30
3902-128-MG MATT GOLD	950000000345	матовое золото	128	136	30	20	30
3902-160-SCHR SATIN CHROME	950000000349	матовый хром	160	167	30	20	30
3902-160-MB MATT BLACK	950000000347	матовый черный	160	167	30	20	30
3902-160-MG MATT GOLD	950000000348	матовое золото	160	167	30	20	30

РУЧКИ МЕБЕЛЬНЫЕ

Ручки-скобы



РУЧКА-СКОБА 4002



Артикул	Код	Цвет	Посадочные отверстия, N	Длина, L	Высота, H	Ширина, W	Кратность
4002-96-GR GRAPHITE	950000000355	графит	96	112	23	15,6	25
4002-96-MB MATT BLACK	950000000357	матовый черный	96	112	23	15,6	25

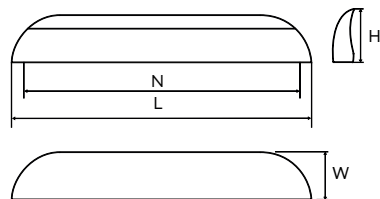
4002-128-GR GRAPHITE	950000000352	графит	128	144	23	15,6	20
4002-128-MB MATT BLACK	950000000354	матовый черный	128	144	23	15,6	20

РУЧКИ МЕБЕЛЬНЫЕ

Ручки-скобы



РУЧКА-СКОБА 4202



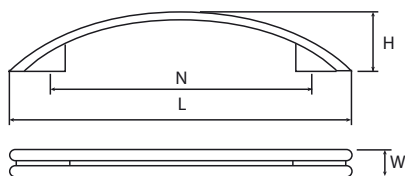
Артикул	Код	Цвет	Посадочные отверстия, N	Длина, L	Высота, H	Ширина, W	Кратность
4202-64-AB ANTIQUÉ BRONZE	950000000366	античная бронза	64	112	16	30	30
4202-64-SN SATIN NICKEL	950000000364	матовый никель	64	112	16	30	30
4202-64-SCHR SATIN CHROME	950000000363	матовый хром	64	112	16	30	30
4202-64-MB MATT BLACK	950000000365	матовый черный	64	112	16	30	30
4202-64-CHR CHROME	950000000362	хром	64	112	16	30	30

РУЧКИ МЕБЕЛЬНЫЕ

Ручки-скобы



РУЧКА-СКОБА 1012



Артикул	Код	Цвет	Посадочные отверстия, N	Длина, L	Высота, H	Ширина, W	Кратность
1012 BLACK MATT 96 MM	950000000277	матовый черный	96	122	27	12	50
1012 BRUSHED BLACK NICKEL 96 MM	950000000279	черный никель	96	122	27	12	50

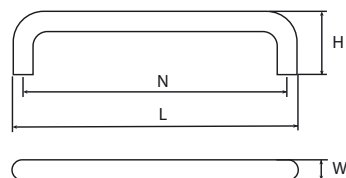
1012 BLACK MATT 128 MM	950000000278	матовый черный	128	152	27	12	25
1012 BRUSHED BLACK NICKEL 128 MM	950000000280	черный никель	128	152	27	12	25

РУЧКИ МЕБЕЛЬНЫЕ

Ручки-скобы



РУЧКА-СКОБА 1018



Артикул	Код	Цвет	Посадочные отверстия, N	Длина, L	Высота, H	Ширина, W	Кратность
1018 BLACK MATT 96 MM	950000000294	матовый черный	96	109	25	20	25
1018 BRUSHED BLACK NICKEL 96 MM	950000000296	черный никель	96	109	25	20	25

1018 BLACK MATT 128 MM	950000000295	матовый черный	128	144	25	20	20
1018 BRUSHED BLACK NICKEL 128 MM	950000000297	черный никель	128	144	25	20	20

РУЧКИ МЕБЕЛЬНЫЕ

Ручки-скобы

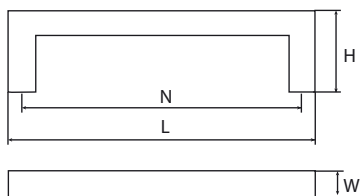


РУЧКА-СКОБА 8927



РУЧКИ МЕБЕЛЬНЫЕ

Ручки-скобы



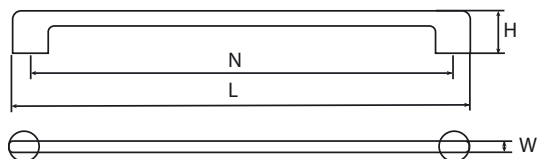
Артикул	Код	Цвет	Посадочные отверстия, N	Длина, L	Высота, H	Ширина, W	Кратность
8927 BLACK MATT 128 MM	950000000298	матовый черный	128	136	30	8	25
8927 LIGHT GOLD 128 MM	950000000436	светлое золото	128	136	30	8	25
8927 BRUSHED BLACK NICKEL 128 MM	950000000301	черный никель	128	136	30	8	25
8927 BLACK MATT 160 MM	950000000299	матовый черный	160	168	30	8	20
8927 LIGHT GOLD 160 MM	950000000437	светлое золото	160	168	30	8	20
8927 BRUSHED BLACK NICKEL 160 MM	950000000302	черный никель	160	168	30	8	20
8927 BLACK MATT 192 MM	950000000300	матовый черный	192	200	30	8	10
8927 LIGHT GOLD 192 MM	950000000438	светлое золото	192	200	30	8	10
8927 BRUSHED BLACK NICKEL 192 MM	950000000303	черный никель	192	200	30	8	10
8927 BLACK MATT 224 MM	950000000412	матовый черный	224	234	30	8	20
8927 BLACK MATT 320 MM	950000000413	матовый черный	320	330	30	8	15

РУЧКИ МЕБЕЛЬНЫЕ

Ручки-скобы



РУЧКА-СКОБА 1213



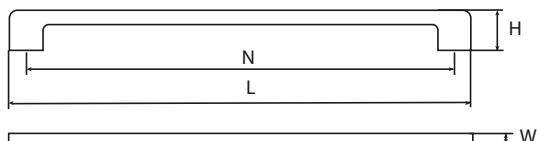
Артикул	Код	Цвет	Посадочные отверстия, N	Длина, L	Высота, H	Ширина, W	Кратность
1213 BLACK MATT 128 MM	950000000304	матовый черный	128	141	25	6	25
1213 LIGHT GOLD 128 MM	950000000439	светлое золото	128	141	25	6	25
1213 BRUSHED BLACK NICKEL 128 MM	950000000305	черный никель	128	141	25	6	25

РУЧКИ МЕБЕЛЬНЫЕ

Ручки-скобы



РУЧКА-СКОБА 1017



Артикул	Код	Цвет	Посадочные отверстия, N	Длина, L	Высота, H	Ширина, W	Кратность
1017 SATIN NICKEL 128 MM	950000000287	матовый никель	128	152	25	12	25
1017 BLACK MATT 128 MM	950000000281	матовый черный	128	152	25	12	25
1017 LIGHT GOLD 128 MM	950000000442	светлое золото	128	152	25	12	25
1017 BRUSHED BLACK NICKEL 128 MM	950000000283	черный никель	128	152	25	12	25

1017 SATIN NICKEL 160 MM	950000000288	матовый никель	160	190	25	12	20
1017 SATIN CHROME 160 MM	950000000286	матовый хром	160	190	25	12	20
1017 BLACK MATT 160 MM	950000000282	матовый черный	160	190	25	12	20
1017 LIGHT GOLD 160 MM	950000000443	светлое золото	160	190	25	12	20
1017 BRUSHED BLACK NICKEL 160 MM	950000000284	черный никель	160	190	25	12	20

РУЧКИ МЕБЕЛЬНЫЕ

Ручки-скобы

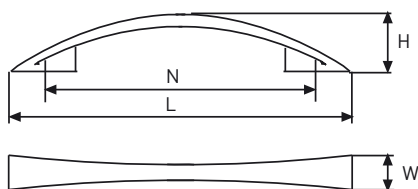


РУЧКА-СКОБА 1052



РУЧКИ МЕБЕЛЬНЫЕ

Ручки-скобы



Артикул	Код	Цвет	Посадочные отверстия, N	Длина, L	Высота, H	Ширина, W	Кратность
1052 GOLD 96 MM	957027027396	золото	96	132	22	27	50
1052 SATIN NICKEL 96 MM	957027106056	матовый никель	96	132	22	27	50
1052 SATIN CHROME 96 MM	957027027395	матовый хром	96	132	22	27	50
1052 BLACK MATT 96 MM	950000000267	матовый черный	96	132	22	27	50
1052 CHROME 96 MM	957027027394	хром	96	132	22	27	50
1052 BRUSHED BLACK NICKEL 96 MM	950000000269	черный никель	96	132	22	27	50
1052 GOLD 128 MM	957027065727	золото	128	171	22	27	25
1052 SATIN NICKEL 128 MM	957027106057	матовый никель	128	171	22	27	25
1052 SATIN CHROME 128 MM	957027065730	матовый хром	128	171	22	27	25
1052 BLACK MATT 128 MM	950000000268	матовый черный	128	171	22	27	25
1052 CHROME 128 MM	957027065728	хром	128	171	22	27	25
1052 BRUSHED BLACK NICKEL 128 MM	950000000270	черный никель	128	171	22	27	25

РУЧКИ МЕБЕЛЬНЫЕ

Ручки-скобы

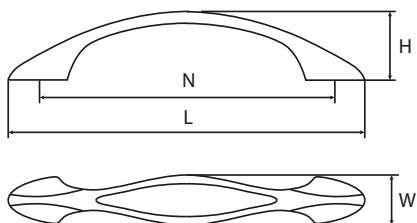


РУЧКА-СКОБА 1900



РУЧКИ МЕБЕЛЬНЫЕ

Ручки-скобы



Артикул	Код	Цвет	Посадочные отверстия, N	Длина, L	Высота, H	Ширина, W	Кратность
1900 ANTIQUE BRONZE 96 MM	950000000206	античная бронза	96	131	25	17	30
1900 ANTIQUE SILVER 96 MM	950000000207	античное серебро	96	131	25	17	30
1900 BLACK MATT 96 MM	950000000259	матовый черный	96	131	25	17	30
1900 CHROME 96 MM	950000000208	хром	96	131	25	17	30
1900 BRUSHED BLACK NICKEL 96 MM	950000000261	черный никель	96	131	25	17	30

1900 ANTIQUE BRONZE 128 MM	950000000209	античная бронза	128	163	25	17	25
1900 ANTIQUE SILVER 128 MM	950000000210	античное серебро	128	163	25	17	25
1900 BLACK MATT 128 MM	950000000260	матовый черный	128	163	25	17	25
1900 CHROME 128 MM	950000000211	хром	128	163	25	17	25
1900 BRUSHED BLACK NICKEL 128 MM	950000000262	черный никель	128	163	25	17	25

РУЧКИ МЕБЕЛЬНЫЕ

Ручки-скобы

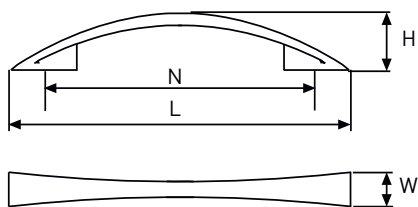


РУЧКА-СКОБА 1341



РУЧКИ МЕБЕЛЬНЫЕ

Ручки-скобы



Артикул	Код	Цвет	Посадочные отверстия, N	Длина, L	Высота, H	Ширина, W	Кратность
1341 SATIN NICKEL 96 MM	940000000076	матовый никель	96	121	26	22	50
1341 SATIN CHROME 96 MM	940000000078	матовый хром	96	121	26	22	50
1341 BLACK MATT 96 MM	950000000263	матовый черный	96	121	26	22	50
1341 LIGHT GOLD 96 MM	950000000440	светлое золото	96	121	26	22	50
1341 CHROME 96 MM	940000000077	хром	96	121	26	22	50
1341 BRUSHED BLACK NICKEL 96 MM	950000000265	черный никель	96	121	26	22	50
1341 SATIN NICKEL 128 MM	940000000080	матовый никель	128	154	26	22	25
1341 SATIN CHROME 128 MM	940000000081	матовый хром	128	154	26	22	25
1341 BLACK MATT 128 MM	950000000264	матовый черный	128	154	26	22	25
1341 LIGHT GOLD 128 MM	950000000441	светлое золото	128	154	26	22	25
1341 CHROME 128 MM	940000000079	хром	128	154	26	22	25
1341 BRUSHED BLACK NICKEL 128 MM	950000000266	черный никель	128	154	26	22	25

РУЧКИ МЕБЕЛЬНЫЕ

Ручки-скобы

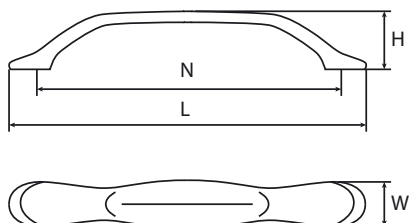


РУЧКА-СКОБА 2800



РУЧКИ МЕБЕЛЬНЫЕ

Ручки-скобы



Артикул	Код	Цвет	Посадочные отверстия, N	Длина, L	Высота, H	Ширина, W	Кратность
2800 ANTIQUE BRONZE 96 MM	950000000236	античная бронза	96	123	25	20	20
2800 ANTIQUE SILVER 96 MM	950000000237	античное серебро	96	123	25	20	20
2800 SATIN CHROME 96 MM	950000000238	матовый хром	96	123	25	20	20
2800 CHROME 96 MM	950000000239	хром	96	123	25	20	20
2800 ANTIQUE BRONZE 128 MM	950000000240	античная бронза	128	155	25	20	15
2800 ANTIQUE SILVER 128 MM	950000000241	античное серебро	128	155	25	20	15
2800 SATIN CHROME 128 MM	950000000242	матовый хром	128	155	25	20	15
2800 CHROME 128 MM	950000000243	хром	128	155	25	20	15

РУЧКИ МЕБЕЛЬНЫЕ

Ручки-скобы

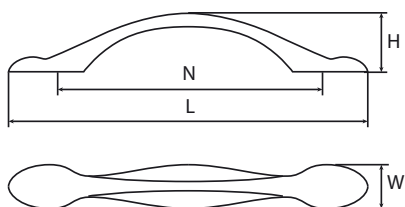


РУЧКА-СКОБА 1700



РУЧКИ МЕБЕЛЬНЫЕ

Ручки-скобы



Артикул	Код	Цвет	Посадочные отверстия, N	Длина, L	Высота, H	Ширина, W	Кратность
1700 ANTIQUE BRONZE 96 MM	950000000200	античная бронза	96	152	25	20	20
1700 ANTIQUE SILVER 96 MM	950000000201	античное серебро	96	152	25	20	20
1700 CHROME 96 MM	950000000202	хром	96	152	25	20	20
1700 ANTIQUE BRONZE 128 MM	950000000203	античная бронза	128	184	25	20	15
1700 ANTIQUE SILVER 128 MM	950000000204	античное серебро	128	184	25	20	15
1700 CHROME 128 MM	950000000205	хром	128	184	25	20	15

РУЧКИ МЕБЕЛЬНЫЕ

Ручки-скобы

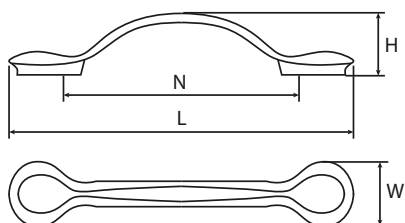


РУЧКА-СКОБА 2700



РУЧКИ МЕБЕЛЬНЫЕ

Ручки-скобы



Артикул	Код	Цвет	Посадочные отверстия, N	Длина, L	Высота, H	Ширина, W	Кратность
2700 ANTIQUE BRONZE 96 MM	950000000228	античная бронза	96	155	27	32	25
2700 ANTIQUE SILVER 96 MM	950000000229	античное серебро	96	155	27	32	25
2700 SATIN CHROME 96 MM	950000000230	матовый хром	96	155	27	32	25
2700 CHROME 96 MM	950000000231	хром	96	155	27	32	25
2700 ANTIQUE BRONZE 128 MM	950000000232	античная бронза	128	187	27	32	20
2700 ANTIQUE SILVER 128 MM	950000000233	античное серебро	128	187	27	32	20
2700 SATIN CHROME 128 MM	950000000234	матовый хром	128	187	27	32	20
2700 CHROME 128 MM	950000000235	хром	128	187	27	32	20

РУЧКИ МЕБЕЛЬНЫЕ

Ручки-скобы

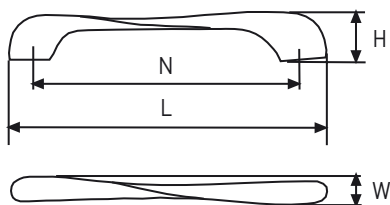


РУЧКА-СКОБА 1105



РУЧКИ МЕБЕЛЬНЫЕ

Ручки-скобы



Артикул	Код	Цвет	Посадочные отверстия, N	Длина, L	Высота, H	Ширина, W	Кратность
1105 GOLD 96 MM	957027065738	золото	96	120	21	10	25
1105 SATIN NICKEL 96 MM	957027065740	матовый никель	96	120	21	10	25
1105 SATIN CHROME 96 MM	957027065741	матовый хром	96	120	21	10	25
1105 CHROME 96 MM	957027065739	хром	96	120	21	10	25
1105 SATIN NICKEL 128 MM	957027065744	матовый никель	128	155	21	10	25
1105 SATIN CHROME 128 MM	957027065745	матовый хром	128	155	21	10	25
1105 CHROME 128 MM	957027065743	хром	128	155	21	10	25

РУЧКИ МЕБЕЛЬНЫЕ

Ручки-скобы

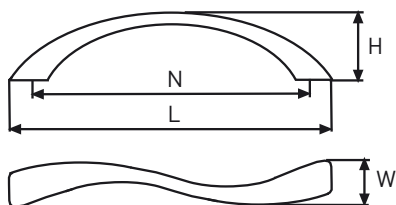


РУЧКА-СКОБА 1053



РУЧКИ МЕБЕЛЬНЫЕ

Ручки-скобы



Артикул	Код	Цвет	Посадочные отверстия, N	Длина, L	Высота, H	Ширина, W	Кратность
1053							
SATIN NICKEL 96 MM	957027065790	матовый никель	96	123	24	13	25
1053							
SATIN CHROME 96 MM	957027065791	матовый хром	96	123	24	13	25
1053							
CHROME 96 MM	957027065789	хром	96	123	24	13	25
1053							
SATIN NICKEL 128 MM	957027065794	матовый никель	128	158	24	13	25
1053							
SATIN CHROME 128 MM	957027065795	матовый хром	128	158	24	13	25
1053							
CHROME 128 MM	957027065793	хром	128	158	24	13	25

РУЧКИ МЕБЕЛЬНЫЕ

Ручки-скобы

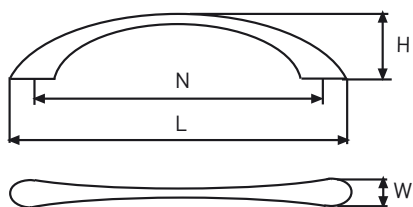


РУЧКА-СКОБА 8211



РУЧКИ МЕБЕЛЬНЫЕ

Ручки-скобы



Артикул	Код	Цвет	Посадочные отверстия, N	Длина, L	Высота, H	Ширина, W	Кратность
8211 GOLD 64 MM	957022065909	золото	64	78	20	7	50
8211 SATIN NICKEL 64 MM	957027106047	матовый никель	64	78	20	7	50
8211 SATIN CHROME 64 MM	957027065722	матовый хром	64	78	20	7	50
8211 CHROME 64 MM	957022065908	хром	64	78	20	7	50

8211 GOLD 96 MM	957022065912	золото	96	111	20	7	50
8211 SATIN NICKEL 96 MM	957027065723	матовый никель	96	111	20	7	50
8211 SATIN CHROME 96 MM	957027027391	матовый хром	96	111	20	7	50
8211 CHROME 96 MM	957022065911	хром	96	111	20	7	50

8211 SATIN NICKEL 128 MM	957027065724	матовый никель	128	156	20	7	25
8211 SATIN CHROME 128 MM	957027065725	матовый хром	128	156	20	7	25
8211 CHROME 128 MM	957022065914	хром	128	156	20	7	25

РУЧКИ МЕБЕЛЬНЫЕ

Ручки-скобы

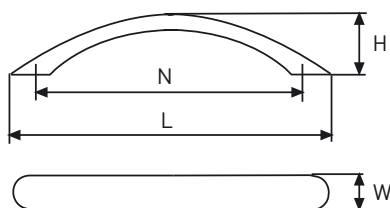


РУЧКА-СКОБА 8874



РУЧКИ МЕБЕЛЬНЫЕ

Ручки-скобы



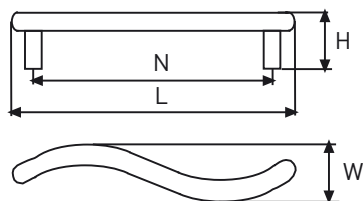
Артикул	Код	Цвет	Посадочные отверстия, N	Длина, L	Высота, H	Ширина, W	Кратность
8874 GOLD 96 MM	957022065906	золото	96	115	21	10	50
8874 SATIN CHROME 96 MM	957027065692	матовый хром	96	115	21	10	50
8874 CHROME 96 MM	957022065905	хром	96	115	21	10	50
8874 GOLD 128 MM	957027065693	золото	128	149	21	10	25
8874 SATIN CHROME 128 MM	957027065720	матовый хром	128	149	21	10	25
8874 CHROME 128 MM	957027065694	хром	128	149	21	10	25

РУЧКИ МЕБЕЛЬНЫЕ

Ручки-скобы



РУЧКА-СКОБА 3013



Артикул	Код	Цвет	Посадочные отверстия, N	Длина, L	Высота, H	Ширина, W	Кратность
3013							
SATIN CHROME 96 MM	957027065766	матовый хром	96	108	23	20	50

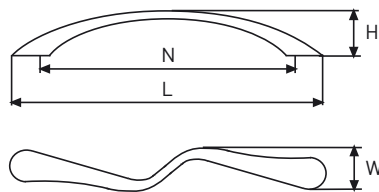
РУЧКИ МЕБЕЛЬНЫЕ

Ручки-скобы

edson®



РУЧКА-СКОБА 8981



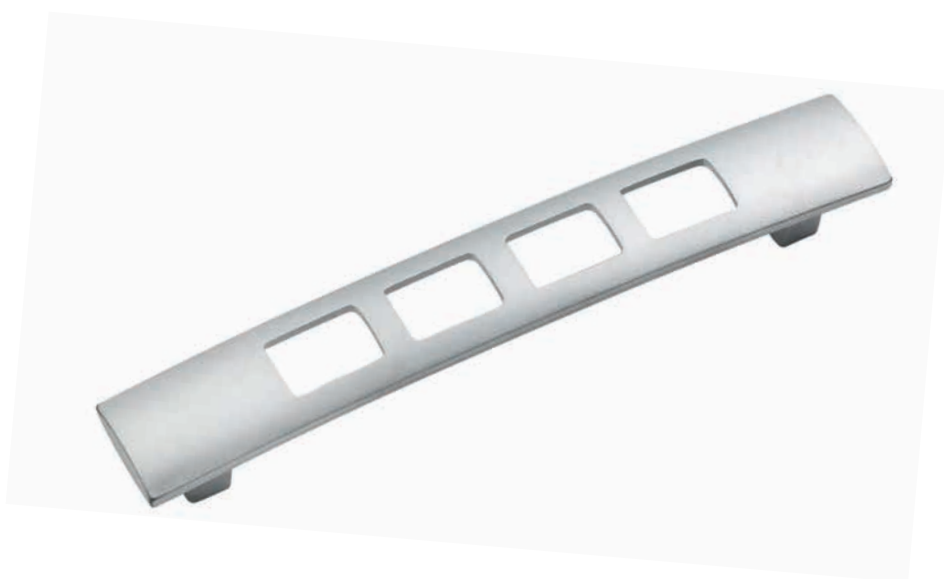
Артикул	Код	Цвет	Посадочные отверстия, N	Длина, L	Высота, H	Ширина, W	Кратность
8981 GOLD 96 MM	957022065903	золото	96	125	23	15	25

РУЧКИ МЕБЕЛЬНЫЕ

Ручки-скобы

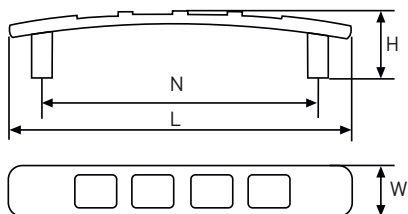


РУЧКА-СКОБА 6701



РУЧКИ МЕБЕЛЬНЫЕ

Ручки-скобы



Артикул	Код	Цвет	Посадочные отверстия, N	Длина, L	Высота, H	Ширина, W	Кратность
6701 CHROME 96 MM	940000000453	хром	96	119	24	20	50
6701 SATIN NICKEL 128 MM	940000000455	матовый никель	128	149	24	20	25
6701 SATIN CHROME 128 MM	940000000457	матовый хром	128	149	24	20	25
6701 CHROME 128 MM	940000000456	хром	128	149	24	20	25
6701 CHROME 160 MM	940000000459	хром	160	181	24	20	25

РУЧКИ МЕБЕЛЬНЫЕ

Ручки-скобы

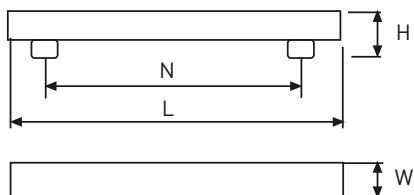


РУЧКА-СКОБА 1291



РУЧКИ МЕБЕЛЬНЫЕ

Ручки-скобы



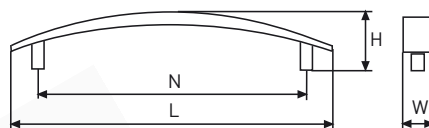
Артикул	Код	Цвет	Посадочные отверстия, N	Длина, L	Высота, H	Ширина, W	Кратность
1291 SATIN NICKEL 96 MM	940000000009	матовый никель	96	129	24	14	25
1291 SATIN CHROME 96 MM	940000000008	матовый хром	96	129	24	14	25
1291 CHROME 96 MM	940000000007	хром	96	129	24	14	25
1291 SATIN NICKEL 128 MM	940000000012	матовый никель	128	161	24	14	25
1291 SATIN CHROME 128 MM	940000000011	матовый хром	128	161	24	14	25
1291 CHROME 128 MM	940000000010	хром	128	161	24	14	25
1291 SATIN NICKEL 160 MM	940000000015	матовый никель	160	193	24	14	25
1291 SATIN CHROME 160 MM	940000000014	матовый хром	160	193	24	14	25
1291 CHROME 160 MM	940000000013	хром	160	193	24	14	25

РУЧКИ МЕБЕЛЬНЫЕ

Ручки-скобы



РУЧКА-СКОБА 8979



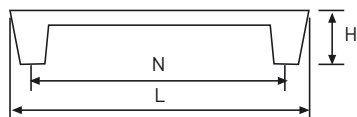
Артикул	Код	Цвет	Посадочные отверстия, N	Длина, L	Высота, H	Ширина, W	Кратность
8979 SATIN CHROME 96 MM	957027027381	матовый хром	96	115	24	11	50
8979 CHROME 96 MM	957022065896	хром	96	115	24	11	50
8979 SATIN CHROME 128 MM	957027027662	матовый хром	128	158	24	11	25
8979 CHROME 128 MM	957022065899	хром	128	158	24	11	25

РУЧКИ МЕБЕЛЬНЫЕ

Ручки-скобы



РУЧКА-СКОБА 2500



Артикул	Код	Цвет	Посадочные отверстия, N	Длина, L	Высота, H	Ширина, W	Кратность
2500 CHROME CRYSTAL 96 MM	950000000150	хром	96	114	18	23	40
2500 CHROME CRYSTAL 128 MM	950000000151	хром	128	146	18	23	40

РУЧКИ МЕБЕЛЬНЫЕ

Ручки-скобы

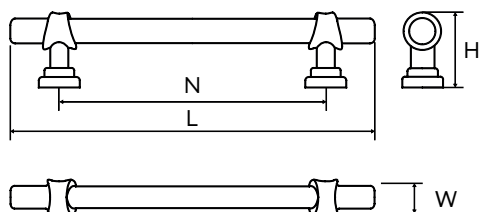


РУЧКА-СКОБА 3802



РУЧКИ МЕБЕЛЬНЫЕ

Ручки-скобы



Артикул	Код	Цвет	Посадочные отверстия, N	Длина, L	Высота, H	Ширина, W	Кратность
3802-96-AB ANTIQUÉ BRONZE	950000000341	античная бронза	96	166	36	12	10
3802-96-SCHR SATIN CHROME	950000000343	матовый хром	96	166	36	12	10
3802-96-MB MATT BLACK	950000000342	матовый черный	96	166	36	12	10
3802-128-AB ANTIQUÉ BRONZE	950000000338	античная бронза	128	197	36	12	10
3802-128-SCHR SATIN CHROME	950000000340	матовый хром	128	197	36	12	10
3802-128-MB MATT BLACK	950000000339	матовый черный	128	197	36	12	10

РУЧКИ МЕБЕЛЬНЫЕ

Ручки-скобы

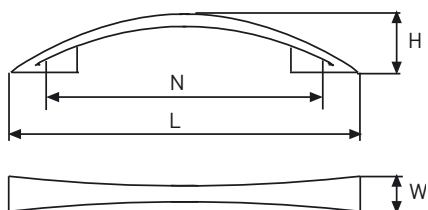


РУЧКА-СКОБА 1016



РУЧКИ МЕБЕЛЬНЫЕ

Ручки-скобы



Артикул	Код	Цвет	Посадочные отверстия, N	Длина, L	Высота, H	Ширина, W	Кратность
1016 SATIN NICKEL 96 MM	940000000003	матовый никель	96	118	24	20	25
1016 SATIN CHROME 96 MM	940000000002	матовый хром	96	118	24	20	25
1016 CHROME 96 MM	940000000001	хром	96	118	24	20	25
1016 SATIN NICKEL 128 MM	940000000006	матовый никель	128	155	24	20	25
1016 SATIN CHROME 128 MM	940000000005	матовый хром	128	155	24	20	25
1016 CHROME 128 MM	940000000004	хром	128	155	24	20	25

РУЧКИ МЕБЕЛЬНЫЕ

Ручки-скобы

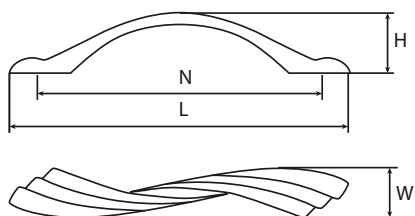


РУЧКА-СКОБА 2200



РУЧКИ МЕБЕЛЬНЫЕ

Ручки-скобы



Артикул	Код	Цвет	Посадочные отверстия, N	Длина, L	Высота, H	Ширина, W	Кратность
2200 ANTIQUÉ SILVER 96 MM	950000000213	античное серебро	96	132	25	20	30
2200 CHROME 96 MM	950000000215	хром	96	132	25	20	30
2200 ANTIQUÉ SILVER 128 MM	950000000217	античное серебро	128	164	25	20	25
2200 SATIN CHROME 128 MM	950000000218	матовый хром	128	164	25	20	25
2200 CHROME 128 MM	950000000219	хром	128	164	25	20	25

РУЧКИ МЕБЕЛЬНЫЕ

Ручки-скобы

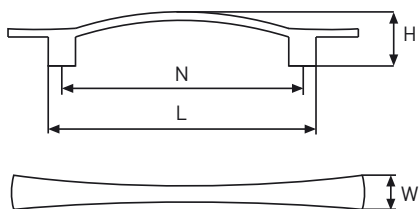


РУЧКА-СКОБА 2100



РУЧКИ МЕБЕЛЬНЫЕ

Ручки-скобы



Артикул	Код	Цвет	Посадочные отверстия, N	Длина, L	Высота, H	Ширина, W	Кратность
2100 ANTIQUE BRONZE 96 MM	950000000030	античная бронза	96	140	20	12	25
2100 ANTIQUE SILVER 96 MM	950000000029	античное серебро	96	140	20	12	25
2100 SATIN CHROME 96 MM	950000000032	матовый хром	96	140	20	12	25
2100 CHROME 96 MM	950000000031	хром	96	140	20	12	25
2100 ANTIQUE BRONZE 128 MM	950000000034	античная бронза	128	172	20	12	20
2100 ANTIQUE SILVER 128 MM	950000000033	античное серебро	128	172	20	12	20
2100 SATIN CHROME 128 MM	950000000036	матовый хром	128	172	20	12	20
2100 CHROME 128 MM	950000000035	хром	128	172	20	12	20

РУЧКИ МЕБЕЛЬНЫЕ

Ручки-скобы

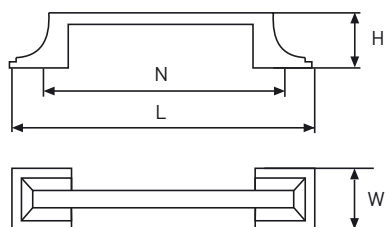


РУЧКА-СКОБА 1400



РУЧКИ МЕБЕЛЬНЫЕ

Ручки-скобы



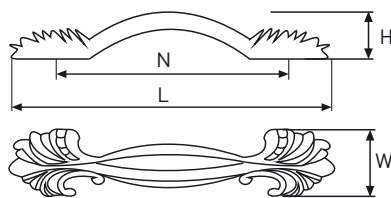
Артикул	Код	Цвет	Посадочные отверстия, N	Длина, L	Высота, H	Ширина, W	Кратность
1400 ANTIQUE BRONZE 96 MM	950000000022	античная бронза	96	140	20	12	25
1400 ANTIQUE SILVER 96 MM	950000000021	античное серебро	96	140	20	12	25
1400 SATIN CHROME 96 MM	950000000024	матовый хром	96	140	20	12	25
1400 CHROME 96 MM	950000000023	хром	96	140	20	12	25
1400 ANTIQUE BRONZE 128 MM	950000000026	античная бронза	128	172	20	12	20
1400 ANTIQUE SILVER 128 MM	950000000025	античное серебро	128	172	20	12	20
1400 SATIN CHROME 128 MM	950000000028	матовый хром	128	172	20	12	20
1400 CHROME 128 MM	950000000027	хром	128	172	20	12	20

РУЧКИ МЕБЕЛЬНЫЕ

Ручки-скобы



РУЧКА-СКОБА 2000



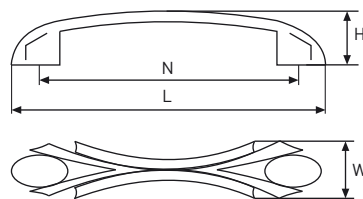
Артикул	Код	Цвет	Посадочные отверстия, N	Длина, L	Высота, H	Ширина, W	Кратность
2000 ANTIQUE BRONZE 96 MM	950000000012	античная бронза	96	175	20	30	15
2000 ANTIQUE SILVER 96 MM	950000000011	античное серебро	96	175	20	30	15

РУЧКИ МЕБЕЛЬНЫЕ

Ручки-скобы



РУЧКА-СКОБА 1500



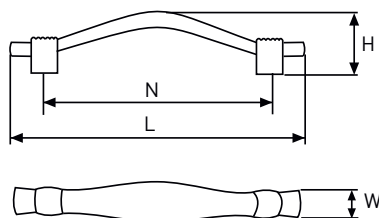
Артикул	Код	Цвет	Посадочные отверстия, N	Длина, L	Высота, H	Ширина, W	Кратность
1500 ANTIQUE BRONZE 96 MM	950000000018	античная бронза	96	130	23	24	25
1500 ANTIQUE SILVER 96 MM	950000000017	античное серебро	96	130	23	24	25
1500 ANTIQUE BRONZE 128 MM	950000000020	античная бронза	128	175	23	24	20
1500 ANTIQUE SILVER 128 MM	950000000019	античное серебро	128	175	23	24	20

РУЧКИ МЕБЕЛЬНЫЕ

Ручки-скобы



РУЧКА-СКОБА 1683



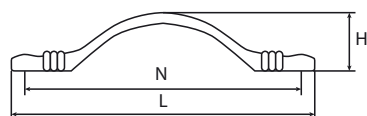
Артикул	Код	Цвет	Посадочные отверстия, N	Длина, L	Высота, H	Ширина, W	Кратность
1683 ANTIQUE BRONZE 96 MM	940000000082	античная бронза	96	125	27	15	25
1683 ANTIQUE SILVER 96 MM	940000000339	античное серебро	96	125	27	15	25
1683 ANTIQUE BRONZE 128 MM	940000000083	античная бронза	128	157	27	15	20
1683 ANTIQUE SILVER 128 MM	940000000340	античное серебро	128	157	27	15	20

РУЧКИ МЕБЕЛЬНЫЕ

Ручки-скобы



РУЧКА-СКОБА 2400



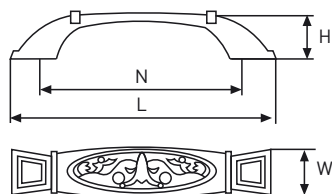
Артикул	Код	Цвет	Посадочные отверстия, N	Длина, L	Высота, H	Ширина, W	Кратность
2400 ANTIQUE BRONZE 96 MM	950000000220	античная бронза	96	130	29	20	25
2400 ANTIQUE SILVER 96 MM	950000000221	античное серебро	96	130	29	20	25
2400 ANTIQUE BRONZE 128 MM	950000000222	античная бронза	128	162	29	20	20
2400 ANTIQUE SILVER 128 MM	950000000223	античное серебро	128	162	29	20	20

РУЧКИ МЕБЕЛЬНЫЕ

Ручки-скобы



РУЧКА-СКОБА 1000



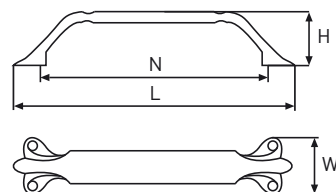
Артикул	Код	Цвет	Посадочные отверстия, N	Длина, L	Высота, H	Ширина, W	Кратность
1000 ANTIQUE BRONZE 96 MM	940000000359	античная бронза	96	126	20	20	25
1000 ANTIQUE SILVER 96 MM	950000000043	античное серебро	96	126	20	20	25
1000 ANTIQUE BRONZE 128 MM	940000000360	античная бронза	128	158	20	20	20
1000 ANTIQUE SILVER 128 MM	950000000044	античное серебро	128	158	20	20	20

РУЧКИ МЕБЕЛЬНЫЕ

Ручки-скобы



РУЧКА-СКОБА 7000



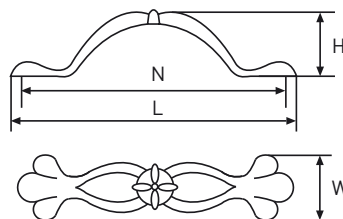
Артикул	Код	Цвет	Посадочные отверстия, N	Длина, L	Высота, H	Ширина, W	Кратность
7000 ANTIQUE BRONZE 96 MM	940000000357	античная бронза	96	123	23	23	25
7000 ANTIQUE SILVER 96 MM	950000000041	античное серебро	96	123	23	23	25
7000 ANTIQUE BRONZE 128 MM	940000000358	античная бронза	128	165	23	23	25
7000 ANTIQUE SILVER 128 MM	950000000042	античное серебро	128	165	23	23	25

РУЧКИ МЕБЕЛЬНЫЕ

Ручки-скобы



РУЧКА-СКОБА 1200



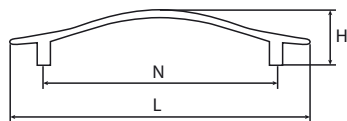
Артикул	Код	Цвет	Посадочные отверстия, N	Длина, L	Высота, H	Ширина, W	Кратность
1200 ANTIQUE SILVER 96 MM	940000000363	античное серебро	96	111	24	25	25
1200 ANTIQUE BRONZE 128 MM	940000000362	античная бронза	128	142	24	25	25
1200 ANTIQUE SILVER 128 MM	940000000364	античное серебро	128	142	24	25	25

РУЧКИ МЕБЕЛЬНЫЕ

Ручки-скобы



РУЧКА-СКОБА 2300



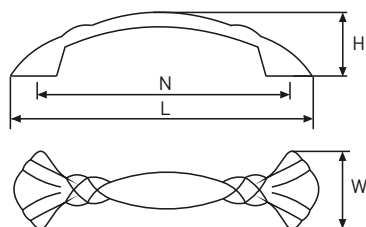
Артикул	Код	Цвет	Посадочные отверстия, N	Длина, L	Высота, H	Ширина, W	Кратность
2300 ANTIQUE BRONZE 96 MM	950000000224	античная бронза	96	120	22	20	25
2300 ANTIQUE SILVER 96 MM	950000000225	античное серебро	96	120	22	20	25
2300 ANTIQUE BRONZE 128 MM	950000000226	античная бронза	128	152	22	20	25

РУЧКИ МЕБЕЛЬНЫЕ

Ручки-скобы



РУЧКА-СКОБА 1800



Артикул	Код	Цвет	Посадочные отверстия, N	Длина, L	Высота, H	Ширина, W	Кратность
1800 ANTIQUE SILVER 96 MM	950000000013	античное серебро	96	127	25	28	25
1800 ANTIQUE BRONZE 96 MM	950000000014	античная бронза	96	127	25	28	25

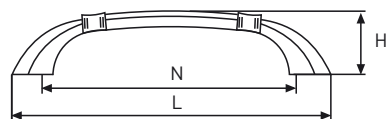
1800 ANTIQUE SILVER 128 MM	950000000015	античное серебро	128	159	25	28	20
1800 ANTIQUE BRONZE 128 MM	950000000016	античная бронза	128	159	25	28	20

РУЧКИ МЕБЕЛЬНЫЕ

Ручки-скобы



РУЧКА-СКОБА 1300



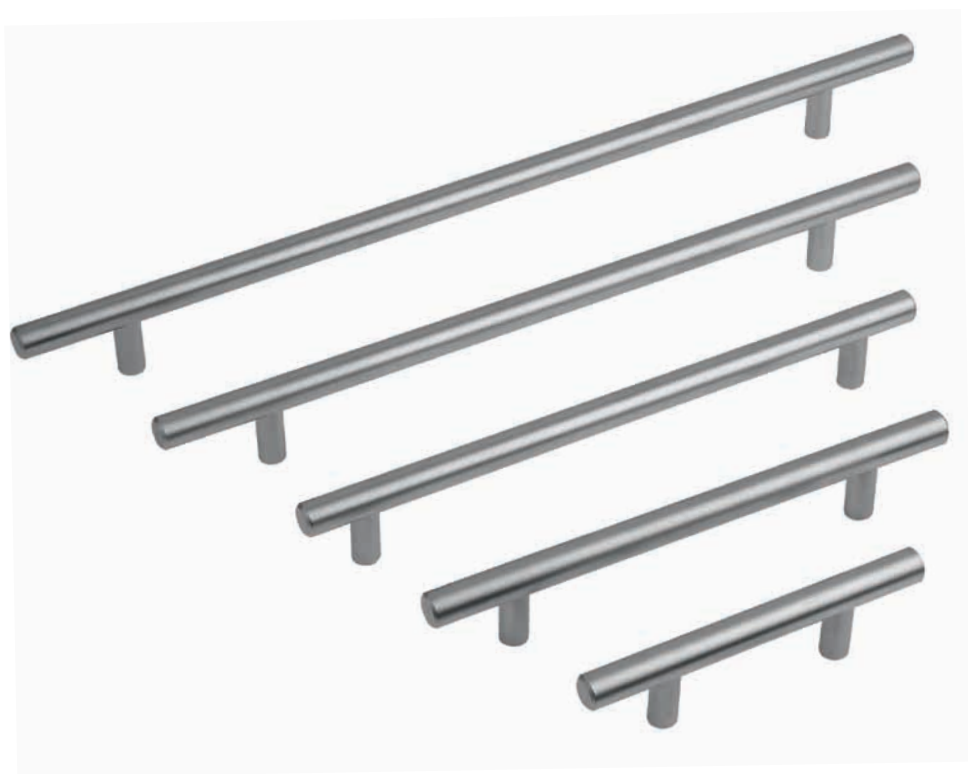
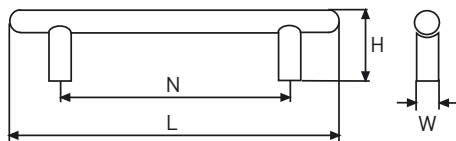
Артикул	Код	Цвет	Посадочные отверстия, N	Длина, L	Высота, H	Ширина, W	Кратность
1300 ANTIQUE BRONZE 96 MM	940000000365	античная бронза	96	140	25	13	25
1300 ANTIQUE SILVER 96 MM	940000000367	античное серебро	96	140	25	13	25
1300 ANTIQUE BRONZE 128 MM	940000000366	античная бронза	128	172	25	13	25
1300 ANTIQUE SILVER 128 MM	940000000368	античное серебро	128	172	25	13	25

РУЧКИ МЕБЕЛЬНЫЕ

Ручки-рейлинги



РУЧКА-РЕЙЛИНГ 8925



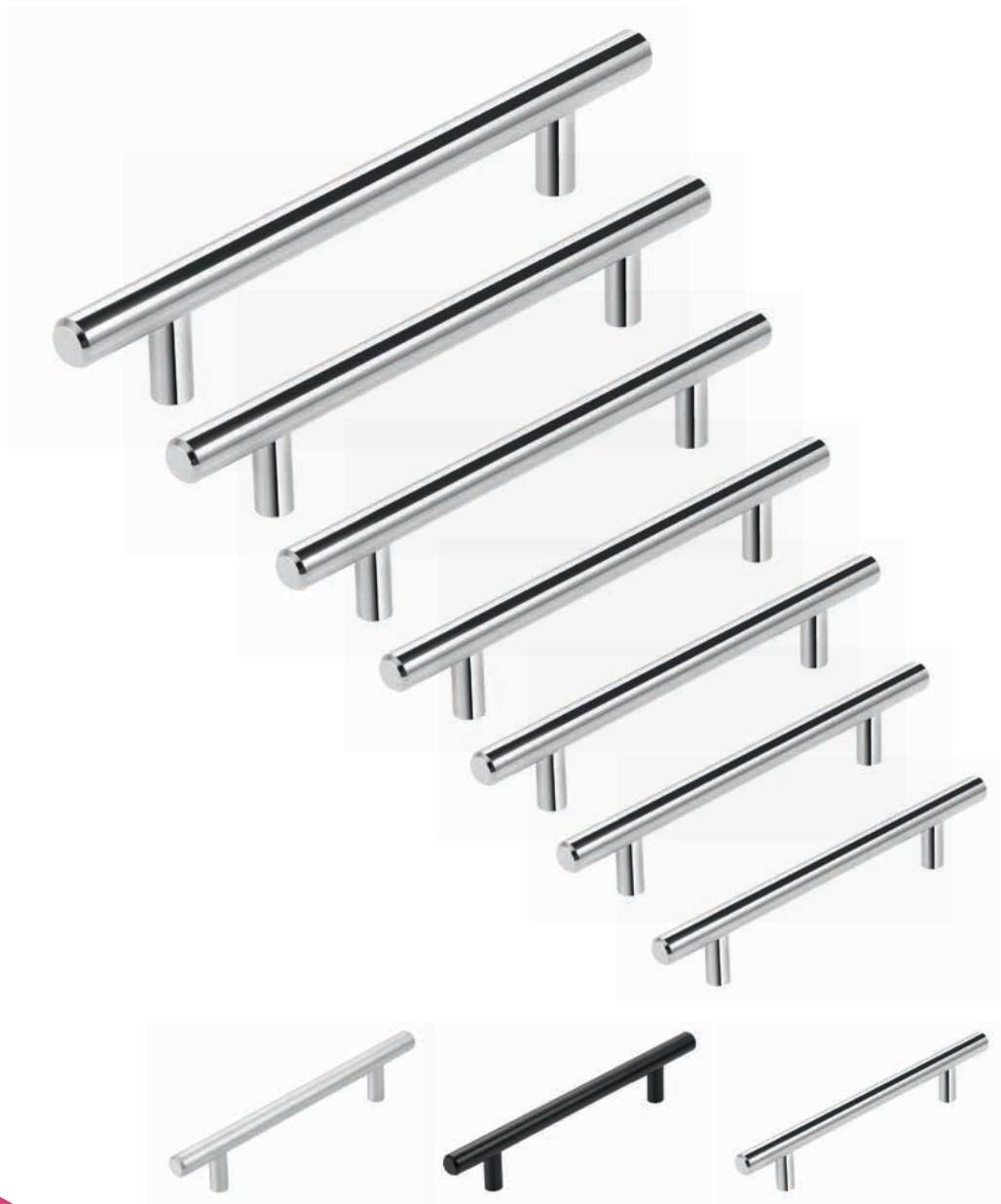
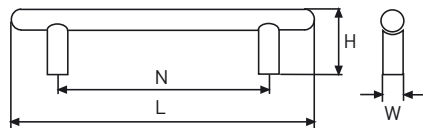
Артикул	Код	Цвет	Посадочные отверстия, N	Длина, L	Высота, H	Ширина, W	Кратность
8925 96MM BRUSH NICKEL	957027002661	брашированный никель	96	156	30	10	20
8925 96MM SATIN CHROME	957027081659	матовый хром	96	156	30	10	20
8925 96MM CHROME	957027065673	хром	96	156	30	10	20
8925 128MM BRUSH NICKEL	957027002662	брашированный никель	128	188	30	10	20
8925 128MM SATIN CHROME	957027081660	матовый хром	128	188	30	10	20
8925 128MM CHROME	957027065674	хром	128	188	30	10	20
8925 160MM BRUSH NICKEL	957027002663	брашированный никель	160	220	30	10	20
8925 160MM SATIN CHROME	957027081662	матовый хром	160	220	30	10	20
8925 160MM CHROME	957027065675	хром	160	220	30	10	20
8925 192MM CHROME	957027065676	хром	192	252	30	10	20
8925 224MM SATIN CHROME	957027081664	матовый хром	224	284	30	10	20
8925 288MM SATIN CHROME	957027081665	матовый хром	288	348	30	10	20
8925 288MM CHROME	957027065678	хром	288	348	30	10	20

РУЧКИ МЕБЕЛЬНЫЕ

Ручки-рейлинги



РУЧКА-РЕЙЛИНГ 8926



РУЧКИ МЕБЕЛЬНЫЕ

Ручки-рейлинги

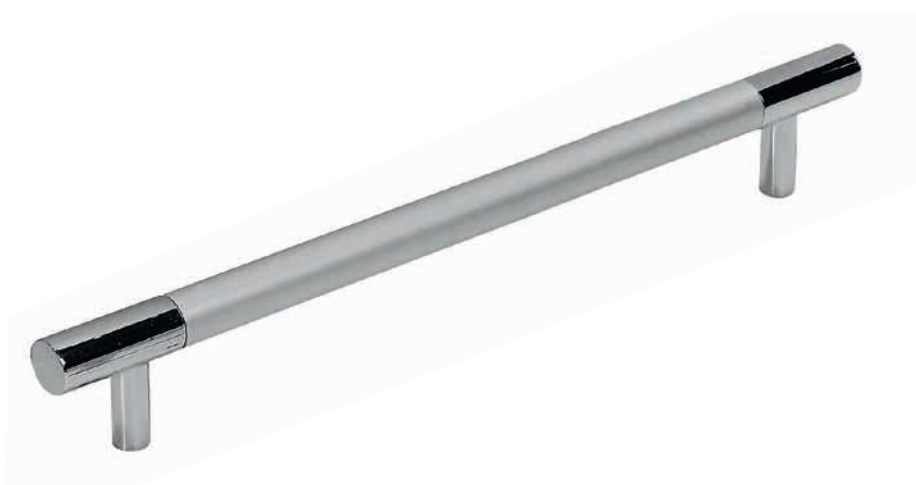
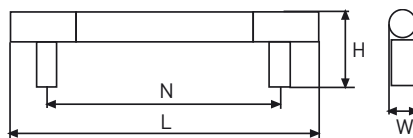
Артикул	Код	Цвет	Посадочные отверстия, N	Длина, L	Высота, H	Ширина, W	Кратность
8926 96MM BRUSH NICKEL	957027019501	брашированный никель	96	156	32	12	15
8926 96MM SATIN CHROME	957027088600	матовый хром	96	156	32	12	15
8926 96MM BLACK MATT	950000000409	матовый черный	96	156	32	12	15
8926 96MM CHROME	957027019508	хром	96	156	32	12	15
8926 128MM BRUSH NICKEL	957027019502	брашированный никель	128	188	32	12	15
8926 128MM SATIN CHROME	957027088602	матовый хром	128	188	32	12	15
8926 128MM BLACK MATT	950000000306	матовый черный	128	188	32	12	15
8926 128MM CHROME	957027019510	хром	128	188	32	12	15
8926 160MM BRUSH NICKEL	957027019503	брашированный никель	160	220	32	12	15
8926 160MM SATIN CHROME	957027088605	матовый хром	160	220	32	12	15
8926 160MM BLACK MATT	950000000307	матовый черный	160	220	32	12	15
8926 160MM CHROME	957027019512	хром	160	220	32	12	15
8926 192MM SATIN CHROME	957027088608	матовый хром	192	252	32	12	15
8926 192MM BLACK MATT	950000000410	матовый черный	192	252	32	12	15
8926 192MM CHROME	957027019513	хром	192	252	32	12	15
8926 288MM SATIN CHROME	957027088611	матовый хром	288	348	32	12	15
8926 288MM CHROME	957027019515	хром	288	348	32	12	15
8926 320MM BLACK MATT	950000000411	матовый черный	320	380	32	12	15
8926 448MM SATIN CHROME	957027088612	матовый хром	448	508	32	12	15

РУЧКИ МЕБЕЛЬНЫЕ

Ручки-рейлинги



РУЧКА-РЕЙЛИНГ 2013



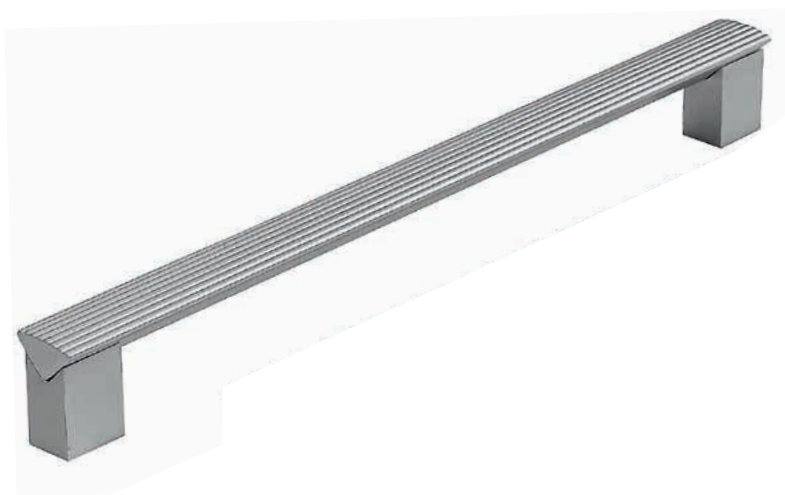
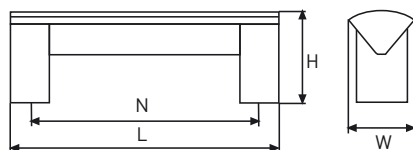
Артикул	Код	Цвет	Посадочные отверстия, N	Длина, L	Высота, H	Ширина, W	Кратность
2013 96MM ALUMINIUM	957027019009	алюминий	96	136	30	12	30
2013 128MM ALUMINIUM	957027019010	алюминий	128	167	30	12	30
2013 160MM ALUMINIUM	957027019011	алюминий	160	198	30	12	30
2013 192MM ALUMINIUM	940000000204	алюминий	192	213	30	12	15

РУЧКИ МЕБЕЛЬНЫЕ

Ручки из алюминиевого профиля



РУЧКА ПРОФИЛЬ 2007



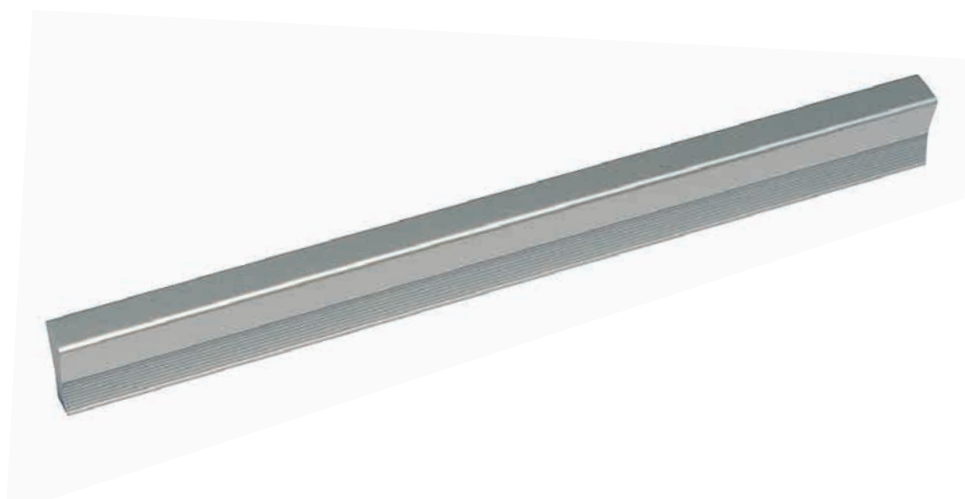
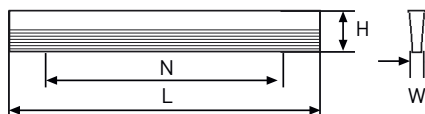
Артикул	Код	Цвет	Посадочные отверстия, N	Длина, L	Высота, H	Ширина, W	Кратность
2007 160MM ALUMINIUM	957027019001	алюминий	160	180	33	20	16
2007 192MM ALUMINIUM	957027019002	алюминий	192	213	33	20	15
2007 224MM ALUMINIUM	957027019003	алюминий	224	245	33	20	18
2007 256MM ALUMINIUM	957027019004	алюминий	256	277	33	20	12

РУЧКИ МЕБЕЛЬНЫЕ

Ручки из алюминиевого профиля



РУЧКА ПРОФИЛЬ 1506



Артикул	Код	Цвет	Посадочные отверстия, N	Длина, L	Высота, H	Ширина, W	Кратность
1506 32 MM ALUMINIUM	940000000099	алюминий	32	42	21	6	50
1506 192 MM ALUMINIUM	940000000103	алюминий	192	202	21	6	25

РУЧКИ МЕБЕЛЬНЫЕ

Ручки из алюминиевого профиля

edson®



РУЧКА ПРОФИЛЬ 3301



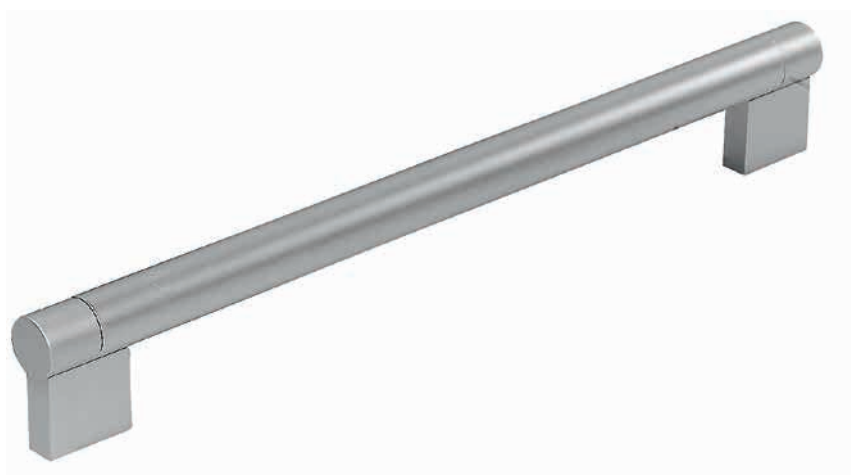
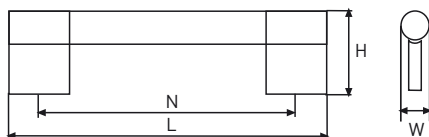
Артикул	Код	Цвет	Посадочные отверстия, N	Длина, L	Высота, H	Ширина, W	Кратность
3301							
192 MM ALUMINIUM	940000000108	алюминий	192	200	16	4	25

РУЧКИ МЕБЕЛЬНЫЕ

Ручки из алюминиевого профиля



РУЧКА ПРОФИЛЬ 2014



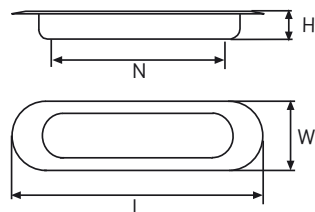
Артикул	Код	Цвет	Посадочные отверстия, N	Длина, L	Высота, H	Ширина, W	Кратность
2014 128MM ALUMINIUM	957027018992	алюминий	128	168	38	16	24
2014 224MM ALUMINIUM	957027018995	алюминий	224	264	38	16	24

РУЧКИ МЕБЕЛЬНЫЕ

Ручки врезные



РУЧКА ДЛЯ ШКАФОВ КУПЕ 7870S



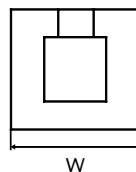
Артикул	Код	Цвет	Посадочные отверстия, N	Длина, L	Высота, H	Ширина, W	Кратность
7870S SATIN GOLD L=105 MM	957027002669	золото	75	108	11	35	25
7870S SATIN NICKEL L=105 MM	957027106060	матовый никель	75	108	11	35	25
7870S CHROME L=105 MM	957027065735	хром	75	108	11	35	25

РУЧКИ МЕБЕЛЬНЫЕ

Ручки-капли



РУЧКА-КАПЛЯ 4302



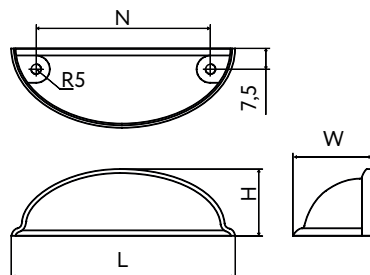
Артикул	Код	Цвет	Посадочные отверстия, N	Длина, L	Высота, H	Ширина, W	Кратность
4302-32-SN SATIN NICKEL	950000000367	матовый никель	32	40	5	40	30
4302-32-SCHR SATIN CHROME	950000000368	матовый хром	32	40	5	40	30

РУЧКИ МЕБЕЛЬНЫЕ

Ручки-ракушки



РУЧКА-РАКУШКА 3502



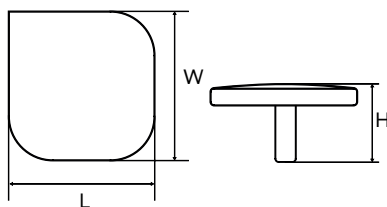
Артикул	Код	Цвет	Посадочные отверстия, N	Длина, L	Высота, H	Ширина, W	Кратность
3502-64-AS ANTIQUÉ SILVER	950000000315	античное серебро	64	81	25	29	25
3502-64-WH MATT WHITE	950000000314	матовый белый	64	81	25	29	25
3502-64-BM BLACK MATT	950000000313	матовый черный	64	81	25	29	25
3502-64-AG ANTIQUÉ GOLD	950000000316	состаренное золото	64	81	25	29	25

РУЧКИ МЕБЕЛЬНЫЕ

Ручки-кнопки



РУЧКА-КНОПКА 4101



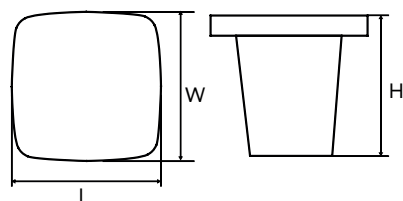
Артикул	Код	Цвет	Посадочные отверстия, N	Длина, L	Высота, H	Ширина, W	Кратность
4101-00-BSN BRUSHED SATIN NICKEL	950000000408	брашированный никель	32	50	25	50	30
4101-00-BG BRUSHED GOLD	950000000361	матовое золото	32	50	25	50	30
4101-00-SN SATIN NICKEL	950000000359	матовый никель	32	50	25	50	30
4101-00-MB MATT BLACK	950000000358	матовый черный	32	50	25	50	30

РУЧКИ МЕБЕЛЬНЫЕ

Ручки-кнопки



РУЧКА-КНОПКА 3701



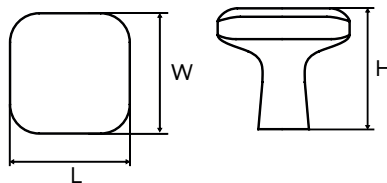
Артикул	Код	Цвет	Длина, L	Высота, H	Ширина, W	Кратность
3701-00-MB MATT BLACK	950000000334	матовый черный	26	26	28	30
3701-00-SCHR SATIN CHROME	950000000333	матовый хром	26	26	28	30
3701-00-BBN BRUSHED BLACK NICKEL	950000000332	черный никель	26	26	28	30

РУЧКИ МЕБЕЛЬНЫЕ

Ручки-кнопки



РУЧКА-КНОПКА 4701



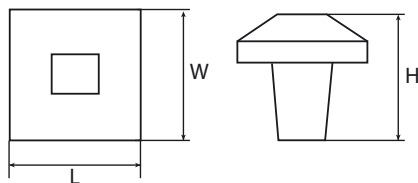
Артикул	Код	Цвет	Длина, L	Высота, H	Ширина, W	Кратность
4701-00-AB ANTIQUE BRONZE	950000000375	античная бронза	32	25	32	30
4701-00-SN SATIN NICKEL	950000000373	матовый никель	32	25	32	30
4701-00-SCHR SATIN CHROME	950000000372	матовый хром	32	25	32	30
4701-00-MB MATT BLACK	950000000374	матовый черный	32	25	32	30
4701-00-CHR CHROME	950000000371	хром	32	25	32	30

РУЧКИ МЕБЕЛЬНЫЕ

Ручки-кнопки



РУЧКА-КНОПКА 1340



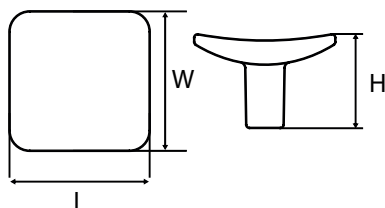
Артикул	Код	Цвет	Длина, L	Высота, H	Ширина, W	Кратность
1340 SATIN NICKEL	950000000293	матовый никель	25	28	25	25
1340 SATIN CHROME	950000000292	матовый хром	25	28	25	25
1340 BLACK MATT	950000000289	матовый черный	25	28	25	25
1340 CHROME	950000000291	хром	25	28	25	25
1340 BRUSHED BLACK NICKEL	950000000290	черный никель	25	28	25	25

РУЧКИ МЕБЕЛЬНЫЕ

Ручки-кнопки



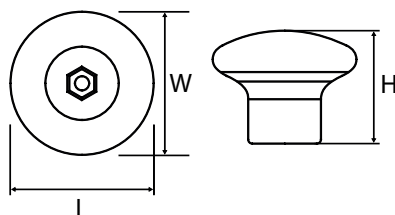
РУЧКА-КНОПКА 2901



Артикул	Код	Цвет	Длина, L	Высота, H	Ширина, W	Кратность
2901-00-SN SATIN NICKEL	950000000309	матовый никель	32	21	32	25



РУЧКА-КНОПКА 3101



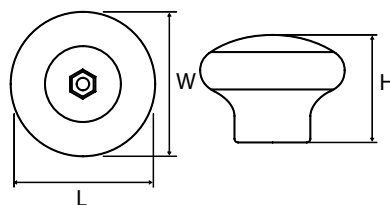
Артикул	Код	Цвет	Длина, L	Высота, H	Ширина, W	Кратность
3101-00-WH MATT WHITE	950000000310	матовый белый	35	27,5	35	50

РУЧКИ МЕБЕЛЬНЫЕ

Ручки-кнопки



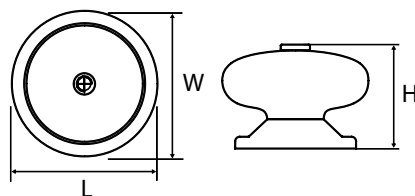
РУЧКА-КНОПКА 3201



Артикул	Код	Цвет	Длина, L	Высота, H	Ширина, W	Кратность
3201-00-WH MATT WHITE	950000000311	матовый белый	40	30	40	50



РУЧКА-КНОПКА 3401



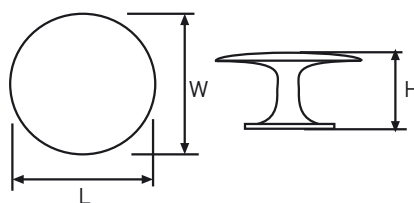
Артикул	Код	Цвет	Длина, L	Высота, H	Ширина, W	Кратность
3401-00-WH MATT WHITE	950000000312	матовый белый	37,5	26,7	37,5	50

РУЧКИ МЕБЕЛЬНЫЕ

Ручки-кнопки



РУЧКА-КНОПКА 8329S



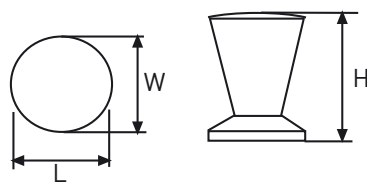
Артикул	Код	Цвет	Длина, L	Высота, H	Ширина, W	Кратность
8329S SATIN NICKEL	957027060396	матовый никель	22	23	22	50
8329S CHROME	957027106062	хром	22	23	22	50

РУЧКИ МЕБЕЛЬНЫЕ

Ручки-кнопки



РУЧКА-КНОПКА 1172



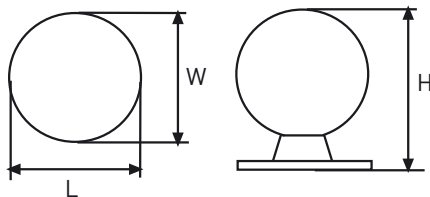
Артикул	Код	Цвет	Длина, L	Высота, H	Ширина, W	Кратность
1172 CHROME	957027065811	хром	14	21	14	50
1172 SATIN CHROME	957027065813	матовый хром	14	21	14	50

РУЧКИ МЕБЕЛЬНЫЕ

Ручки-кнопки



РУЧКА-КНОПКА 8354



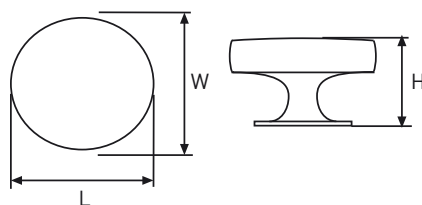
Артикул	Код	Цвет	Длина, L	Высота, H	Ширина, W	Кратность
8354 GOLD	957027065818	золото	23	28	23	50
8354 SATIN CHROME	957027065821	матовый хром	23	28	23	50
8354 CHROME	957027065819	хром	23	28	23	50

РУЧКИ МЕБЕЛЬНЫЕ

Ручки-кнопки



РУЧКА-КНОПКА 8110



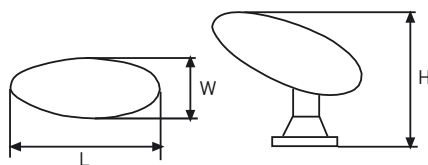
Артикул	Код	Цвет	Длина, L	Высота, H	Ширина, W	Кратность
8110 GOLD	957022065932	золото	22	24	22	50
8110 SATIN NICKEL	957027106061	матовый никель	22	24	22	50
8110 CHROME	957027060395	хром	22	24	22	50

РУЧКИ МЕБЕЛЬНЫЕ

Ручки-кнопки



РУЧКА-КНОПКА 1175



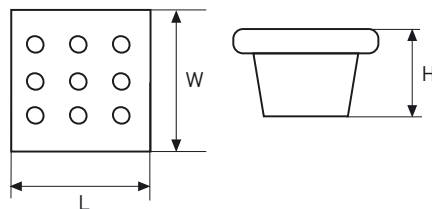
Артикул	Код	Цвет	Длина, L	Высота, H	Ширина, W	Кратность
1175 CHROME	957027065815	хром	30	25	12	50
1175 SATIN CHROME	957027065817	матовый хром	30	25	12	50

РУЧКИ МЕБЕЛЬНЫЕ

Ручки-кнопки



РУЧКА-КНОПКА 1293



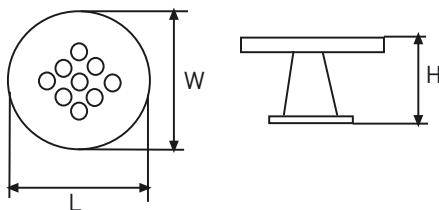
Артикул	Код	Цвет	Длина, L	Высота, H	Ширина, W	Кратность
1293 SATIN NICKEL	940000000030	матовый никель	20	21	20	50
1293 SATIN CHROME	940000000029	матовый хром	20	21	20	50
1293 CHROME	940000000028	хром	20	21	20	50

РУЧКИ МЕБЕЛЬНЫЕ

Ручки-кнопки



РУЧКА-КНОПКА 3005



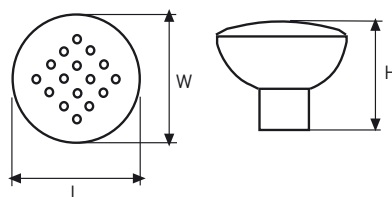
Артикул	Код	Цвет	Длина, L	Высота, H	Ширина, W	Кратность
3005 GOLD	957027065826	золото	30	30	30	50
3005 SATIN CHROME	957027065829	матовый хром	30	30	30	50
3005 CHROME	957027065827	хром	30	30	30	50

РУЧКИ МЕБЕЛЬНЫЕ

Ручки-кнопки



РУЧКА-КНОПКА 8105



Артикул

Код

Цвет

Длина, L

Высота, H

Ширина, W

Кратность

8105 GOLD

957022065930

золото

26

23

26

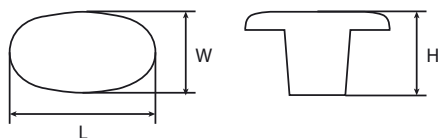
23

РУЧКИ МЕБЕЛЬНЫЕ

Ручки-кнопки



РУЧКА-КНОПКА 2801



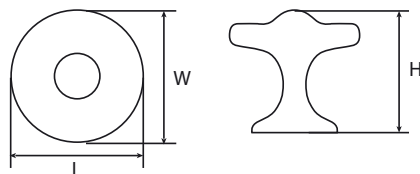
Артикул	Код	Цвет	Длина, L	Высота, H	Ширина, W	Кратность
2801 ANTIQUE BRONZE	950000000252	античная бронза	42	25	25	25
2801 ANTIQUE SILVER	950000000253	античное серебро	42	25	25	25
2801 SATIN CHROME	950000000254	матовый хром	42	25	25	25
2801 BLACK MATT	950000000271	матовый черный	42	25	25	25
2801 CHROME	950000000255	хром	42	25	25	25
2801 BRUSHED BLACK NICKEL	950000000272	черный никель	42	25	25	25

РУЧКИ МЕБЕЛЬНЫЕ

Ручки-кнопки



РУЧКА-КНОПКА 1701



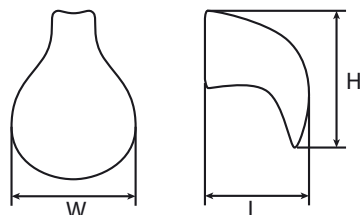
Артикул	Код	Цвет	Длина, L	Высота, H	Ширина, W	Кратность
1701 ANTIQUE BRONZE	950000000256	античная бронза	30	27	30	25
1701 ANTIQUE SILVER	950000000257	античное серебро	30	27	30	25
1701 BLACK MATT	950000000273	матовый черный	30	27	30	25
1701 CHROME	950000000258	хром	30	27	30	25
1701 BRUSHED BLACK NICKEL	950000000274	черный никель	30	27	30	25

РУЧКИ МЕБЕЛЬНЫЕ

Ручки-кнопки



РУЧКА-КНОПКА 2701



Артикул	Код	Цвет	Длина, L	Высота, H	Ширина, W	Кратность
2701 ANTIQUE SILVER	950000000247	античное серебро	30	40	27	20
2701 SATIN CHROME	950000000248	матовый хром	30	40	27	20
2701 CHROME	950000000249	хром	30	40	27	20

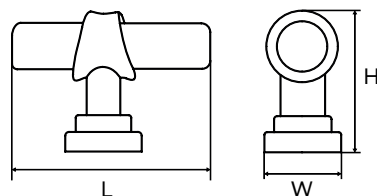
РУЧКИ МЕБЕЛЬНЫЕ

Ручки-кнопки

edson®



РУЧКА-КНОПКА 3801



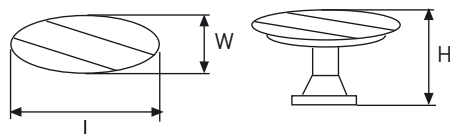
Артикул	Код	Цвет	Длина, L	Высота, H	Ширина, W	Кратность
3801-00-AB ANTIQUÉ BRONZE	950000000335	античная бронза	69	36	12	30
3801-00-SCHR SATIN CHROME	950000000337	матовый хром	69	36	12	30
3801-00-MB MATT BLACK	950000000336	матовый черный	69	36	12	30

РУЧКИ МЕБЕЛЬНЫЕ

Ручки-кнопки



РУЧКА-КНОПКА 1014



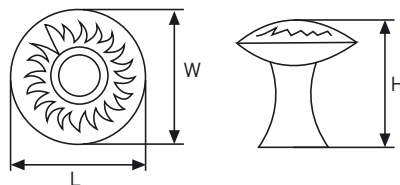
Артикул	Код	Цвет	Длина, L	Высота, H	Ширина, W	Кратность
1014 ANTIQUE BRONZE	940000000338	античная бронза	33	25	25	50
1014 ANTIQUE SILVER	940000000337	античное серебро	33	25	25	50
1014 SATIN NICKEL	940000000027	матовый никель	33	25	25	50
1014 SATIN CHROME	940000000026	матовый хром	33	25	25	50
1014 CHROME	940000000025	хром	33	25	25	50

РУЧКИ МЕБЕЛЬНЫЕ

Ручки-кнопки



РУЧКА-КНОПКА 2001



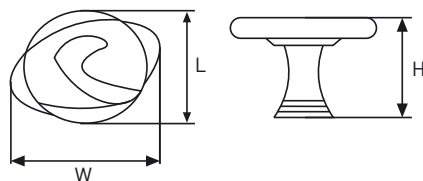
Артикул	Код	Цвет	Длина, L	Высота, H	Ширина, W	Кратность
2001 ANTIQUE BRONZE	950000000010	античная бронза	30	25	30	40
2001 ANTIQUE SILVER	950000000009	античное серебро	30	25	30	40

РУЧКИ МЕБЕЛЬНЫЕ

Ручки-кнопки



РУЧКА-КНОПКА 1501



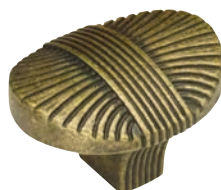
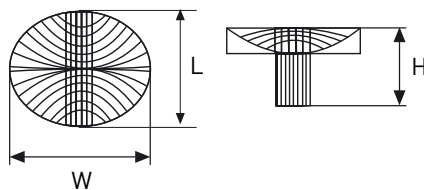
Артикул	Код	Цвет	Длина, L	Высота, H	Ширина, W	Кратность
1501 ANTIQUE BRONZE	950000000002	античная бронза	26	24	32	40
1501 ANTIQUE SILVER	950000000001	античное серебро	26	24	32	40

РУЧКИ МЕБЕЛЬНЫЕ

Ручки-кнопки



РУЧКА-КНОПКА 1684



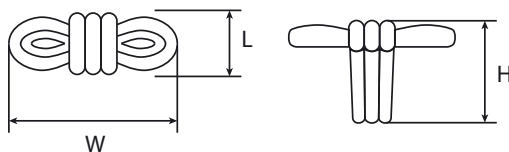
Артикул	Код	Цвет	Длина, L	Высота, H	Ширина, W	Кратность
1684 ANTIQUE BRONZE	940000000342	античная бронза	35	20	30	50
1684 ANTIQUE SILVER	940000000341	античное серебро	35	20	30	50

РУЧКИ МЕБЕЛЬНЫЕ

Ручки-кнопки



РУЧКА-КНОПКА 2401



Артикул	Код	Цвет	Длина, L	Высота, H	Ширина, W	Кратность
2401 ANTIQUE BRONZE	950000000250	античная бронза	43	20	15	25
2401 ANTIQUE SILVER	950000000251	античное серебро	43	20	15	25

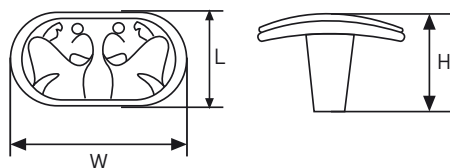
РУЧКИ МЕБЕЛЬНЫЕ

Ручки-кнопки

edson®



РУЧКА-КНОПКА 1001



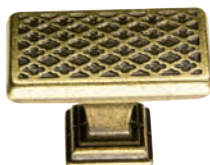
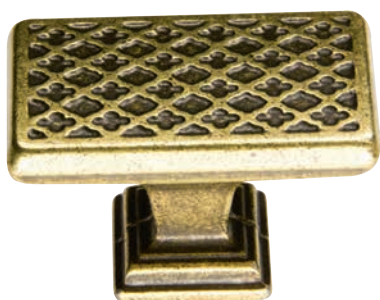
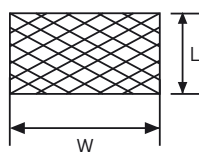
Артикул	Код	Цвет	Длина, L	Высота, H	Ширина, W	Кратность
1001 ANTIQUE BRONZE	950000000006	античная бронза	22	24	46	40
1001 ANTIQUE SILVER	950000000005	античное серебро	22	24	46	40

РУЧКИ МЕБЕЛЬНЫЕ

Ручки-кнопки



РУЧКА-КНОПКА 7001



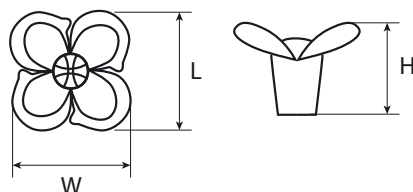
Артикул	Код	Цвет	Длина, L	Высота, H	Ширина, W	Кратность
7001 ANTIQUE BRONZE	950000000004	античная бронза	25	22	40	40
7001 ANTIQUE SILVER	950000000003	античное серебро	25	22	40	40

РУЧКИ МЕБЕЛЬНЫЕ

Ручки-кнопки

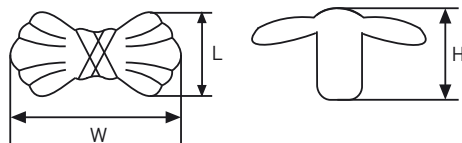


РУЧКА-КНОПКА 2301



Артикул	Код	Цвет	Длина, L	Высота, H	Ширина, W	Кратность
2301 ANTIQUE BRONZE	950000000244	античная бронза	30	20	30	50
2301 ANTIQUE SILVER	950000000245	античное серебро	30	20	30	50

РУЧКА-КНОПКА 1801



Артикул	Код	Цвет	Длина, L	Высота, H	Ширина, W	Кратность
1801 ANTIQUE BRONZE	950000000008	античная бронза	22	22	44	40
1801 ANTIQUE SILVER	950000000007	античное серебро	22	22	44	40



● КРЮЧКИ МЕБЕЛЬНЫЕ

В процессе использования, мебельные крючки подвергаются существенным нагрузкам, поэтому главными параметрами при выборе крючка являются: материал, габариты изделия и его конструкция. Мебельные крючки EDSON® изготовлены из прочного металла методом литья под давлением, что не только гарантирует заявленные характеристики по нагрузке, но и позволяет предложить большой выбор разнообразных форм крючков для интерьеров разных стилей.

УСЛОВНЫЕ ОБОЗНАЧЕНИЯ



материал:
ЦАМ



нагрузка



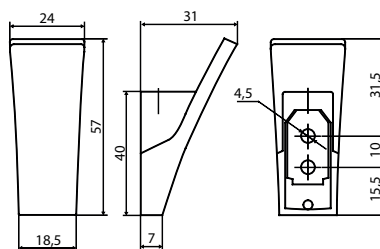
крепеж
в комплекте

КРЮЧКИ МЕБЕЛЬНЫЕ

Крючки однорожковые



КРЮЧОК МЕБЕЛЬНЫЙ 5003



Артикул	Код	Цвет	Посадочные отверстия, N	Длина, L	Высота, H	Ширина, W	Кратность
5003-N00-BBR BRUSHED BRASS	950000000384	брашированная латунь	10	58	33	24	30
5003-N00-BBN BRUSHED BLACK NICKEL	950000000387	брашированный черный никель	10	58	33	24	30
5003-N00-SCHR SATIN CHROME	950000000383	матовый хром	10	58	33	24	30
5003-N00-MB MATT BLACK	950000000385	матовый черный	10	58	33	24	30
5003-N00-CHR CHROME	950000000386	хром	10	58	33	24	30

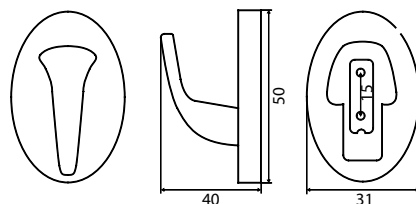
КРЮЧКИ МЕБЕЛЬНЫЕ

Крючки однорожковые

edson®



КРЮЧОК МЕБЕЛЬНЫЙ 5303



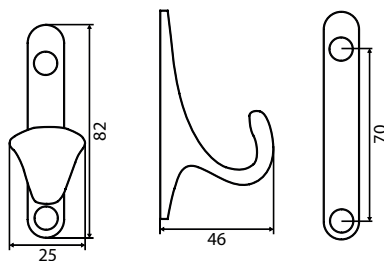
Артикул	Код	Цвет	Посадочные отверстия, N	Длина, L	Высота, H	Ширина, W	Кратность
5303-N00-SN SATIN NICKEL	950000000404	матовый никель	15	49,5	40	30	25
5303-N00-MB MATT BLACK	950000000398	матовый черный	15	49,5	40	30	25
5303-N00-CHR CHROME	950000000399	хром	15	49,5	40	30	25

КРЮЧКИ МЕБЕЛЬНЫЕ

Крючки однорожковые



КРЮЧОК МЕБЕЛЬНЫЙ 5203



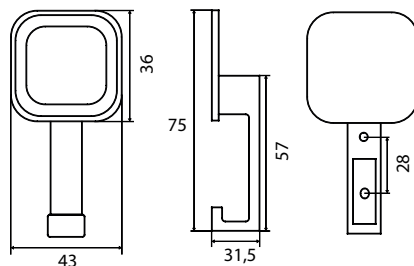
Артикул	Код	Цвет	Посадочные отверстия, N	Длина, L	Высота, H	Ширина, W	Кратность
5203-N00-BBN BRUSHED BLACK NICKEL	950000000397	брашированный черный никель	70	82	46	16	30
5203-N00-MW MATT WHITE	950000000394	матовый белый	70	82	46	16	30
5203-N00-SN SATIN NICKEL	950000000396	матовый никель	70	82	46	16	30
5203-N00-MB MATT BLACK	950000000393	матовый черный	70	82	46	16	30
5203-N00-CHR CHROME	950000000395	хром	70	82	46	16	30

КРЮЧКИ МЕБЕЛЬНЫЕ

Крючки однорожковые



КРЮЧОК МЕБЕЛЬНЫЙ 4803



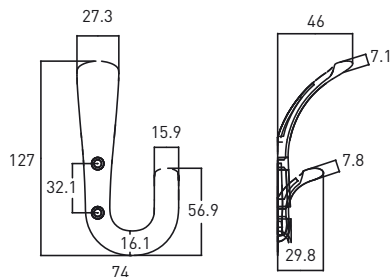
Артикул	Код	Цвет	Посадочные отверстия, N	Длина, L	Высота, H	Ширина, W	Кратность
4803-N00-AB ANTIQUÉ BRONZE	950000000376	античная бронза	28	75	31,5	18	25
4803-N00-AS ANTIQUÉ SILVER	950000000377	античное серебро	28	75	31,5	18	25
4803-N00-SCHR SATIN CHROME	950000000378	матовый хром	28	75	31,5	18	25

КРЮЧКИ МЕБЕЛЬНЫЕ

Крючки однорожковые



КРЮЧОК МЕБЕЛЬНЫЙ N55



Артикул	Код	Цвет	Посадочные отверстия, N	Длина, L	Высота, H	Ширина, W	Кратность
N55 ANTIQUE BRONZE	950000000060	античная бронза	32	74	126	46	25
N55 SATIN NICKEL	950000000059	матовый никель	32	74	126	46	25
N55 CHROME	950000000058	хром	32	74	126	46	25

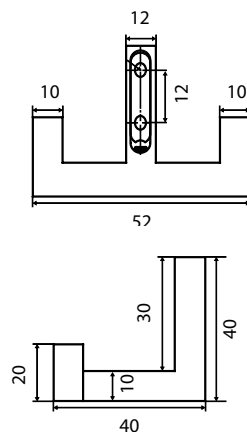
КРЮЧКИ МЕБЕЛЬНЫЕ

Крючки двухрожковые

edson®



КРЮЧОК МЕБЕЛЬНЫЙ 5403



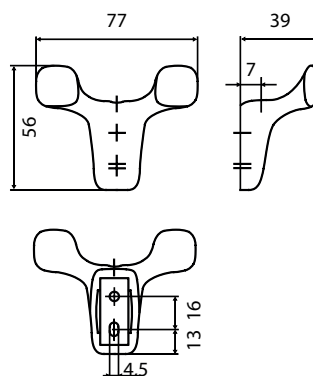
Артикул	Код	Цвет	Посадочные отверстия, N	Длина, L	Высота, H	Ширина, W	Кратность
5403-N00-SCHR SATIN CHROME	950000000401	матовый хром	12	40	40	50	25
5403-N00-MB MATT BLACK	950000000402	матовый черный	12	40	40	50	25
5403-N00-CHR CHROME	950000000403	хром	12	40	40	50	25

КРЮЧКИ МЕБЕЛЬНЫЕ

Крючки двухрожковые



КРЮЧОК МЕБЕЛЬНЫЙ 5103



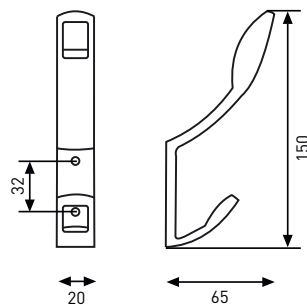
Артикул	Код	Цвет	Посадочные отверстия, N	Длина, L	Высота, H	Ширина, W	Кратность
5103-N00-BBN BRUSHED BLACK NICKEL	950000000390	брашированный черный никель	16	56	39	77	25
5103-N00-SG SATIN GOLD	950000000389	матовое золото	16	56	39	77	25
5103-N00-MW MATT WHITE	950000000392	матовый белый	16	56	39	77	25
5103-N00-MB MATT BLACK	950000000388	матовый черный	16	56	39	77	25
5103-N00-CHR CHROME	950000000391	хром	16	56	39	77	25

КРЮЧКИ МЕБЕЛЬНЫЕ

Крючки двухрожковые



КРЮЧОК МЕБЕЛЬНЫЙ N67



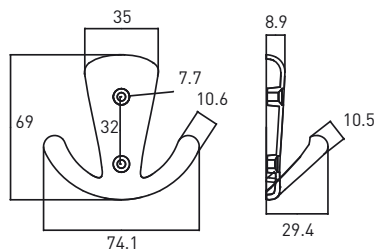
Артикул	Код	Цвет	Посадочные отверстия, N	Длина, L	Высота, H	Ширина, W	Кратность
N67 BRUSHED BLACK NICKEL	950000000276	брашированный черный никель	32	60	150	23	20
N67 SATIN NICKEL	940000000096	матовый никель	32	60	150	23	20
N67 SATIN CHROME	940000000098	матовый хром	32	60	150	23	20
N67 MATT BLACK	950000000275	матовый черный	32	60	150	23	20
N67 CHROME	940000000097	хром	32	60	150	23	20

КРЮЧКИ МЕБЕЛЬНЫЕ

Крючки двухрожковые



КРЮЧОК МЕБЕЛЬНЫЙ N33



Артикул	Код	Цвет	Посадочные отверстия, N	Длина, L	Высота, H	Ширина, W	Кратность
N33 ANTIQUE BRONZE	950000000052	античная бронза	32	74	69	29	25
N33 SATIN NICKEL	950000000051	матовый никель	32	74	69	29	25
N33 CHROME	950000000050	хром	32	74	69	29	25

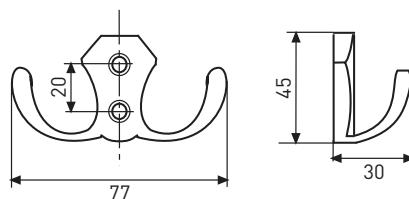
КРЮЧКИ МЕБЕЛЬНЫЕ

Крючки двухрожковые

edson®



КРЮЧОК МЕБЕЛЬНЫЙ N08



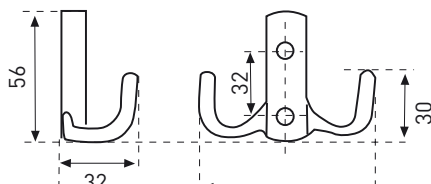
Артикул	Код	Цвет	Посадочные отверстия, N	Длина, L	Высота, H	Ширина, W	Кратность
N08 ANTIQUÉ BRONZE	957027027419	античная бронза	20	30	45	77	40
N08 SATIN NICKEL	957027027418	матовый никель	20	30	45	77	40
N08 SATIN CHROME	957027027417	матовый хром	20	30	45	77	40
N08 CHROME	957027027416	хром	20	30	45	77	40

КРЮЧКИ МЕБЕЛЬНЫЕ

Крючки двухрожковые



КРЮЧОК МЕБЕЛЬНЫЙ N45



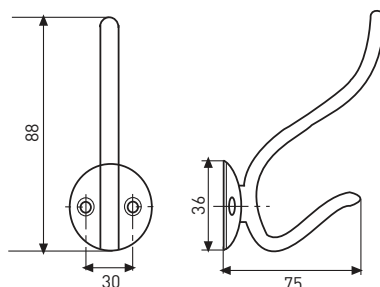
Артикул	Код	Цвет	Посадочные отверстия, N	Длина, L	Высота, H	Ширина, W	Кратность
N45 ANTIQUE BRONZE	957027096820	античная бронза	32	77	56	31	25
N45 SATIN NICKEL	957027096819	матовый никель	32	77	56	31	25
N45 SATIN CHROME	957027096818	матовый хром	32	77	56	31	25
N45 CHROME	957027096816	хром	32	77	56	31	25

КРЮЧКИ МЕБЕЛЬНЫЕ

Крючки двухрожковые



КРЮЧОК МЕБЕЛЬНЫЙ N07



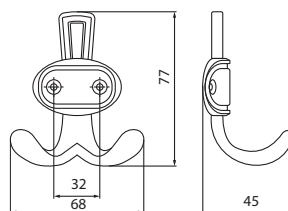
Артикул	Код	Цвет	Посадочные отверстия, N	Длина, L	Высота, H	Ширина, W	Кратность
N07 ANTIQUE BRONZE	957027019082	античная бронза	30	75	88	44	25
N07 SATIN CHROME	957027006214	матовый хром	30	75	88	44	25
N07 CHROME	957027006213	хром	30	75	88	44	25

КРЮЧКИ МЕБЕЛЬНЫЕ

Крючки двухрожковые



КРЮЧОК МЕБЕЛЬНЫЙ 5803



Артикул	Код	Цвет	Посадочные отверстия, N	Длина, L	Высота, H	Ширина, W	Кратность
5803-N00-AB ANTIQUE BRONZE	957022070002	античная бронза	32	68	77	45	15
5803-N00-AS ANTIQUE SILVER	957022070003	античное серебро	32	68	77	45	15
5803-N00-ORB OIL RUBBER BRONZE	957022070004	маслянная бронза	32	68	77	45	15

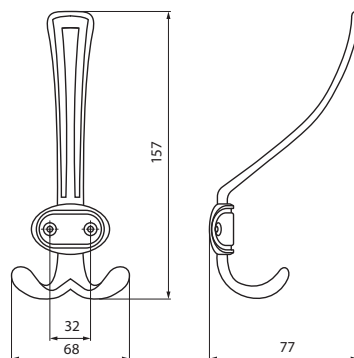
КРЮЧКИ МЕБЕЛЬНЫЕ

Крючки трехрожковые

edson®



КРЮЧОК МЕБЕЛЬНЫЙ 5903



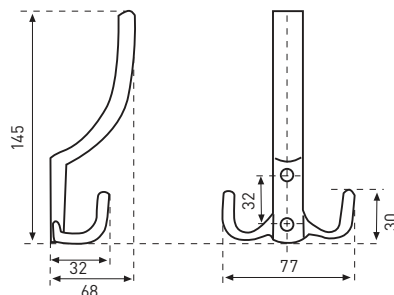
Артикул	Код	Цвет	Посадочные отверстия, N	Длина, L	Высота, H	Ширина, W	Кратность
5903-N00-AB ANTIQUÉ BRONZE	957022070005	античная бронза	32	68	157	77	30
5903-N00-AS ANTIQUÉ SILVER	957022070006	античное серебро	32	68	157	77	30
5903-N00-ORB OIL RUBBED BRONZE	957022070007	маслянная бронза	32	68	157	77	30

КРЮЧКИ МЕБЕЛЬНЫЕ

Крючки трехрожковые



КРЮЧОК МЕБЕЛЬНЫЙ N44



Артикул	Код	Цвет	Посадочные отверстия, N	Длина, L	Высота, H	Ширина, W	Кратность
N44 ANTIQUE BRONZE	957027096815	античная бронза	32	77	145	31	20
N44 GOLD	957027096812	золото	32	77	145	31	20
N44 SATIN NICKEL	957027096814	матовый никель	32	77	145	31	20
N44 SATIN CHROME	957027096813	матовый хром	32	77	145	31	20
N44 CHROME	957027096811	хром	32	77	145	31	20

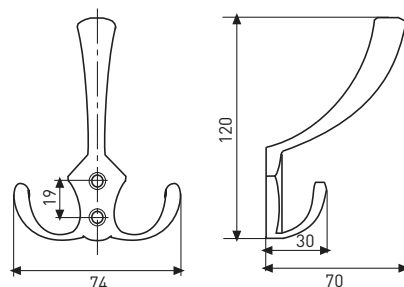
КРЮЧКИ МЕБЕЛЬНЫЕ

Крючки трехрожковые

edson®



КРЮЧОК МЕБЕЛЬНЫЙ N01



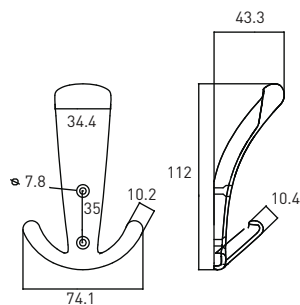
Артикул	Код	Цвет	Посадочные отверстия, N	Длина, L	Высота, H	Ширина, W	Кратность
N01 ANTIQUE BRONZE	957027019080	античная бронза	19	70	120	74	25
N01 GOLD	957027006206	золото	19	70	120	74	25
N01 SATIN NICKEL	957027027413	матовый никель	19	70	120	74	25
N01 SATIN CHROME	957027006208	матовый хром	19	70	120	74	25
N01 CHROME	957027006207	хром	19	70	120	74	25

КРЮЧКИ МЕБЕЛЬНЫЕ

Крючки трехрожковые



КРЮЧОК МЕБЕЛЬНЫЙ N22



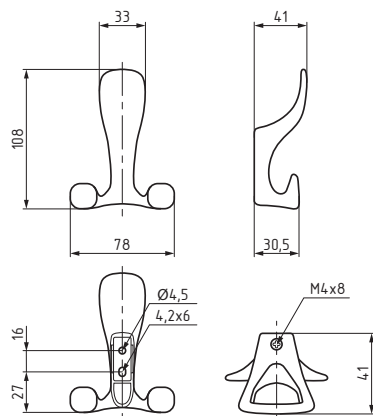
Артикул	Код	Цвет	Посадочные отверстия, N	Длина, L	Высота, H	Ширина, W	Кратность
N22 ANTIQUE BRONZE	950000000055	античная бронза	35	74	112	43	25
N22 SATIN NICKEL	950000000054	матовый никель	35	74	112	43	25
N22 CHROME	950000000053	хром	35	74	112	43	25

КРЮЧКИ МЕБЕЛЬНЫЕ

Крючки трехрожковые



КРЮЧОК МЕБЕЛЬНЫЙ 9103



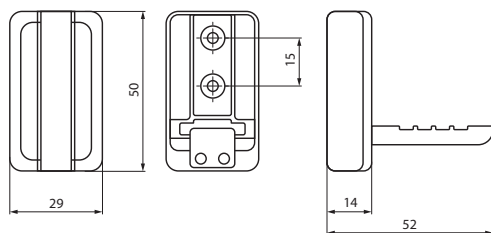
Артикул	Код	Цвет	Посадочные отверстия, N	Длина, L	Высота, H	Ширина, W	Кратность
9103-N00-BBN BRUSHED BLACK NICKEL	950000000432	брашированный черный никель	16	78	104	30,5	15
9103-N00-CHR CHROME	950000000433	хром	16	78	104	30,5	15
9103-N00-MB MATT BLACK	950000000431	матовый черный	16	78	104	30,5	15
9103-N00-MW MATT WHITE	950000000434	матовый белый	16	78	104	30,5	15
9103-N00-SG SATIN GOLD	950000000435	матовое золото	16	78	104	30,5	15

КРЮЧКИ МЕБЕЛЬНЫЕ

Крючки мебельные складные



КРЮЧОК МЕБЕЛЬНЫЙ 5703



Артикул	Код	Цвет	Посадочные отверстия, N	Длина, L	Высота, H	Ширина, W	Кратность
5703-N00-MB MATT BLACK	957022070001	матовый черный	27	70	15	33	20
5703-N00-CHR CHROME	957022070000	хром	27	70	15	33	20

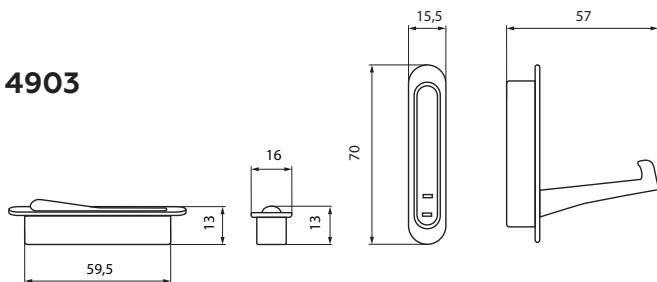
КРЮЧКИ МЕБЕЛЬНЫЕ

Крючки мебельные складные

edson®



КРЮЧОК МЕБЕЛЬНЫЙ 4903



Артикул	Код	Цвет	Посадочные отверстия, N	Длина, L	Высота, H	Ширина, W	Кратность
4903-N00-AB ANTIQUÉ BRONZE	950000000382	античная бронза		70	13	16	30
4903-N00-SCHR SATIN CHROME	950000000379	матовый хром		70	13	16	30
4903-N00-MB MATT BLACK	950000000380	матовый черный		70	13	16	30
4903-N00-CHR CHROME	950000000381	хром		70	13	16	30

● СВОДНЫЙ ИНДЕКС

ПЕТЛИ МЕБЕЛЬНЫЕ

AZ6407/95	21
AZ6408/95	20
AZ6409/95	20
AY8210/30	16
AY8211/45Z	17
AY8213/135Z	18
AY8214/165	16
AY8215/90Z	17
CO HH/45	29
CO HH/90	28
COVER RND CR	21
EH_1 07/105	25
EH_1 08/105	24
EH_1 09/105	24
FH937 SET CHROME	32
FH937 SET BLACK 2шт	32
FH937 SET GOLD 2 шт	33
FH937 SET SATIN NICKEL 2 шт	33
HH_07/105	27
HH_08/105	26
HH_09/105	26
HH8207B-17	15
HH8208B-9	14
HH8209B-0	14
HH8210/30	18
HH8211/45	19
HH8215/90	19
Y8207A-17	11
Y8208A-9	10
Y8209A-0	10
Y8207B-17	13
Y8208B-9	12
Y8209B-0	12
3D-CO HH_07/105	31
3D-CO HH_08/105	30
3D-CO HH_09/105	30

СИСТЕМЫ ВЫДВИЖЕНИЯ

DS-138 350MM	46
EDS 250 MM CHROME 35 MM FULL	42
EDS 300 MM CHROME 35 MM FULL	42
EDS 350 MM CHROME 35 MM FULL	42
EDS 400 MM CHROME 35 MM FULL	42
EDS 450 MM CHROME 35 MM FULL	42
EDS 500 MM CHROME 35 MM FULL	42
EDS 550 MM CHROME 35 MM FULL	42
EDS 600 MM CHROME 35 MM FULL	42
EDS 300 MM CHROME 45 MM FULL	44
EDS 350 MM CHROME 45 MM FULL	44
EDS 400 MM CHROME 45 MM FULL	44
EDS 450 MM CHROME 45 MM FULL	44
EDS 500 MM CHROME 45 MM FULL	44
EDS 550 MM CHROME 45 MM FULL	44
EDS 600 MM CHROME 45 MM FULL	44
Y8113 300 MM CHROME 45 MM FULL	36
Y8113 350 MM CHROME 45 MM FULL	36
Y8113 400 MM CHROME 45 MM FULL	36
Y8113 450 MM CHROME 45 MM FULL	36
Y8113 500 MM CHROME 45 MM FULL	36
Y8113 550 MM CHROME 45 MM FULL	36
Y8113 600 MM CHROME 45 MM FULL	36
Y8114 300 MM CHROME 45 MM FULL SOFT CLOSE	38
Y8114 350 MM CHROME 45 MM FULL SOFT CLOSE	38
Y8114 400 MM CHROME 45 MM FULL SOFT CLOSE	38
Y8114 450 MM CHROME 45 MM FULL SOFT CLOSE	38
Y8114 500 MM CHROME 45 MM FULL SOFT CLOSE	38
Y8114 550 MM CHROME 45 MM FULL SOFT CLOSE	38

ПОДЪЕМНЫЕ МЕХАНИЗМЫ

RE-04 50N GAS LIFT SILVER	50
RE-04 80N GAS LIFT SILVER	50
RE-04 100N GAS LIFT SILVER	50
RE-04 120N GAS LIFT SILVER	50

ОПОРЫ МЕБЕЛЬНЫЕ

FL-010 1100 BLACK PLATE	57	PL-001 700*30 GREY	62
FL-010 1100 CHROME PLATE	57	PL-001 700*30 WHITE	62
FL-010 1100 WHITE PLATE	57	PL-001 700*50 BIEGE	63
FL-010 710 BLACK PLATE	55	PL-001 710*50 BLACK	63
FL-010 710 CHROME PLATE	55	PL-001 710*50 WHITE	63
FL-010 710 WHITE PLATE	55	PL-001 800*30 BLACK	62
FL-010 820 BLACK PLATE	56	PL-001 800*30 GREY	62
FL-010 820 CHROME PLATE	56	PL-001 800*30 WHITE	62
FL-010 820 WHITE PLATE	56	PL-001 820*50 BLACK	63
FLE-011 710-1100 BLACK PLATE	54	PL-001 820*50 WHITE	63
FLE-011 710-1100 CHROME PLATE	54	SL-001 100*50 BRONZE	68
FLE-011 710-1100 WHITE PLATE	54	SL-001 100*50 CHROME	68
PL-001 100*25*25 BLACK	64	SL-001 120*50 BRONZE	68
PL-001 100*25*25 WHITE	64	SL-001 120*50 CHROME	68
PL-001 100*30 BLACK	60	SL-001 150*50 BRONZE	69
PL-001 100*30 WHITE	60	SL-001 150*50 CHROME	69
PL-001 150*25*25 BLACK	64	SL-001 300*50 CHROME	69
PL-001 150*25*25 WHITE	64	SL-001 80*50 CHROME	68
PL-001 150*30 BLACK	60	TL-009 710 BRONZE PLATE	58
PL-001 150*30 WHITE	60	TL-009 710 CHROME PLATE	58
PL-001 160*40 CHROME	67	TL-009 710 S.NICKEL PLATE	58
PL-001 200*25*25 BLACK	65	TL-009 820 CHROME PLATE	59
PL-001 250*25*25 BLACK	65	TL-009 820 S.NICKEL PLATE	59
PL-001 300*25*25 BLACK	66	TL-009 1100 CHROME PLATE	59
PL-001 300*25*25 GREY	66	Колесная опора CP-40	70
PL-001 300*25*25 WHITE	66	Колесная опора CP-50	70
PL-001 300*30 BLACK	61	Колесная опора CPB-40	70
PL-001 300*30 GREY	61	Колесная опора CPB-50	70
PL-001 300*30 WHITE	61	Колесная опора CT-40	71
PL-001 400*25*25 BLACK	66	Колесная опора CT-50	71
PL-001 400*25*25 GREY	66	Колесная опора CTB-40	71
PL-001 400*25*25 WHITE	66	Колесная опора CTB-50	71
PL-001 400*30 BLACK	61		
PL-001 400*30 GREY	61		
PL-001 400*30 WHITE	61		
PL-001 700*30 BLACK	62		

ЗАМКИ МЕБЕЛЬНЫЕ

L010 19/22 CHROME	74
L010 19/22 GOLD	74
L021 19/20 CHROME	77
L022 19/20 CHROME	77
L022 19/20 GOLD	77
L030 19/20 CHROME	76
L040 19/20 CHROME	76
L050 19/20 CHROME	75
L055 19/20 CHROME	75
L060 19/20 CHROME	74
L060 19/20 GOLD	74

НАПОЛНЕНИЕ ДЛЯ КУХНИ

Лоток для столовых приборов 400*450	102
Лоток для столовых приборов 500*550	102
Лоток для столовых приборов 600	103
Лоток для столовых приборов 800	103

СИСТЕМА JOKER

GP1 DX RIGHT CHROME	84
GP1 SX LEFT CHROME	84
GP2 CHROME	83
GP6 CHROME	87
GP8 CHROME	81
GP12/14C CHROME	81
GP15A STEEL CHROME	80
GP15B CHROME	80
GP17 BLACK	82
GP31 DX RIGHT CHROME	83
GP31 SX LEFT CHROME	83
GP32 CHROME	92
GP33 CHROME	92
GP38 CHROME	93
GP41 CHROME	82
GP50AR CHROME	96
GP50R CHROME	96
GP51/52 CHROME	85
GP52 WHITE	99
GP55/52 CHROME	84
GP58 CHROME	97
GP59 CHROME	91
GP65 CHROME	97
GP78/52 CHROME	98
GP80 CHROME	94
GP81 CHROME	95
GT1 CHROME	85
GT2 CHROME	88
GT3 CHROME	88
GT4 CHROME	89
GT6 CHROME	89
GT7 CHROME	90
GT9 CHROME	90
GT15 CHROME	86
GT16/17 CHROME	93
GT21 CHROME	86
GT23 CHROME	87

ПОЛКОДЕРЖАТЕЛИ И КОНСОЛИ

MOD 1 100X75 BLACK	116-117	MOD 5 190x240 ANTIQUE BRONZE	125
MOD 1 100X75 BROWN	116-117	MOD 5 190x240 ANTIQUE SILVER	125
MOD 1 100X75 SILVER	116-117	MOD 5 190x240 ANTIQUE WHITE	125
MOD 1 100X75 WHITE	116-117	MOD 6 150x200 ANTIQUE BRONZE	126
MOD 1 125X100 BLACK	116-117	MOD 6 150x200 ANTIQUE SILVER	126
MOD 1 125X100 BROWN	116-117	MOD 6 150x200 ANTIQUE WHITE	126
MOD 1 125X100 SILVER	116-117	MOD 6 190x240 ANTIQUE BRONZE	127
MOD 1 125X100 WHITE	116-117	MOD 6 190x240 ANTIQUE SILVER	127
MOD 1 150X125 BLACK	116-117	MOD 6 190x240 ANTIQUE WHITE	127
MOD 1 150X125 BROWN	116-117	MOD 7 150x200 ANTIQUE BRONZE	128
MOD 1 150X125 SILVER	116-117	MOD 7 150x200 ANTIQUE SILVER	128
MOD 1 150X125 WHITE	116-117	MOD 7 150*200 ANTIQUE WHITE	128
MOD 1 200X150 BLACK	116-117	MOD 7 190x240 ANTIQUE BRONZE	129
MOD 1 200X150 BROWN	116-117	MOD 7 190x240 ANTIQUE SILVER	129
MOD 1 200X150 SILVER	116-117	MOD 7 190*240 ANTIQUE WHITE	129
MOD 1 200X150 WHITE	116-117	MOD 77 240/170*270 AB	130-131
MOD 1 250X200 BLACK	118-119	MOD 77 240/170*270 AS	130-131
MOD 1 250X200 BROWN	118-119	MOD 77 240/170*270 CHROME	130-131
MOD 1 250X200 SILVER	118-119	Полкодержатель "Пеликан" 8903 S CHROME	106-107
MOD 1 250X200 WHITE	118-119	Полкодержатель "Пеликан" 8903 S SATIN CHROME	106-107
MOD 1 300X250 BLACK	118-119	Полкодержатель "Пеликан" 8903 S GOLD	106-107
MOD 1 300X250 BROWN	118-119	Полкодержатель "Пеликан" 8903 M CHROME	106-107
MOD 1 300X250 SILVER	118-119	Полкодержатель "Пеликан" 8903 M SATIN CHROME	106-107
MOD 1 300X250 WHITE	118-119	Полкодержатель "Пеликан" 8905 S CHROME	108-109
MOD 1 350X300 BLACK	118-119	Полкодержатель "Пеликан" 8905 S SATIN CHROME	108-109
MOD 1 350X300 BROWN	118-119	Полкодержатель "Пеликан" 8905 S SATIN NICKEL	108-109
MOD 1 350X300 SILVER	118-119	Полкодержатель "Пеликан" 8905 M CHROME	108-109
MOD 1 350X300 WHITE	118-119	Полкодержатель "Пеликан" 8905 M SATIN CHROME	108-109
MOD 1 400X350 BLACK	118-119	Полкодержатель "Пеликан" 8905 M SATIN NICKEL	108-109
MOD 1 400X350 BROWN	118-119	Полкодержатель "Пеликан" 8905 L CHROME	110-111
MOD 1 400X350 SILVER	118-119	Полкодержатель "Пеликан" 8905 L SATIN CHROME	110-111
MOD 1 400X350 WHITE	118-119	Полкодержатель "Пеликан" 8905 L SATIN NICKEL	110-111
MOD 1 450X400 BLACK	120	Полкодержатель "Пеликан" 8905 XL CHROME	110-111
MOD 1 450X400 BROWN	120	Полкодержатель "Пеликан" 8905 XL SATIN CHROME	110-111
MOD 1 450X400 SILVER	120	Полкодержатель "Пеликан" 8905 XL SATIN NICKEL	110-111
MOD 1 450X400 WHITE	120	Полкодержатель "Пеликан" 8905 XL GOLD	110-111
MOD 2 110X180 SILVER	121	Полкодержатель 8906 CHROME	112
MOD 2 150X235 BROWN	121	Полкодержатель 8906 SATIN CHROME	112
MOD 2 150X235 SILVER	121	Полкодержатель 8907 CHROME	113
MOD 2 150X235 WHITE	121	Полкодержатель 8907 SATIN CHROME	113
MOD 4 200X145 BROWN	122-123	Полкодержатель 8907 SATIN NICKEL	113
MOD 4 200X145 SILVER	122-123	Полкодержатель 8907 GOLD	113
MOD 4 200X145 WHITE	122-123	Полкодержатель 8908 M CHROME	114
MOD 4 300X215 BROWN	122-123	Полкодержатель 8908 L CHROME	114
MOD 4 300X215 SILVER	122-123	Полкодержатель 8909 M CHROME	115
MOD 4 300X215 WHITE	122-123	Полкодержатель 8909 L CHROME	115
MOD 5 150x200 ANTIQUE BRONZE	124	Полкодержатель 8910 M CHROME	115
MOD 5 150x200 ANTIQUE SILVER	124	Полкодержатель 8910 M SATIN NICKEL	115
MOD 5 150x200 ANTIQUE WHITE	124		

РУЧКИ МЕБЕЛЬНЫЕ

1000 ANTIQUE BRONZE 96 MM	190	1053 SATIN CHROME 96 MM	162-163
1000 ANTIQUE SILVER 96 MM	190	1053 SATIN CHROME 128 MM	162-163
1000 ANTIQUE BRONZE 128 MM	190	1053 SATIN NICKEL 96 MM	162-163
1000 ANTIQUE SILVER 128 MM	190	1053 SATIN NICKEL 128 MM	162-163
1001 ANTIQUE BRONZE	231	1105 CHROME 96 MM	160-161
1001 ANTIQUE SILVER	231	1105 CHROME 128 MM	160-161
1012 BLACK MATT 96 MM	142	1105 GOLD 96 MM	160-161
1012 BLACK MATT 128 MM	142	1105 SATIN CHROME 96 MM	160-161
1012 BRUSHED BLACK NICKEL 96 MM	142	1105 SATIN CHROME 128 MM	160-161
1012 BRUSHED BLACK NICKEL 128 MM	142	1105 SATIN NICKEL 96 MM	160-161
1014 ANTIQUE BRONZE	226	1105 SATIN NICKEL 128 MM	160-161
1014 ANTIQUE SILVER	226	1172 CHROME	215
1014 CHROME	226	1172 SATIN CHROME	215
1014 SATIN CHROME	226	1175 CHROME	218
1014 SATIN NICKEL	226	1175 SATIN CHROME	218
1016 CHROME 96 MM	178-179	1200 ANTIQUE BRONZE 128 MM	192
1016 CHROME 128 MM	178-179	1200 ANTIQUE SILVER 96 MM	192
1016 SATIN CHROME 96 MM	178-179	1200 ANTIQUE SILVER 128 MM	192
1016 SATIN CHROME 128 MM	178-179	1213 BLACK MATT 128 MM	146
1016 SATIN NICKEL 96 MM	178-179	1213 BRUSHED BLACK NICKEL 128 MM	146
1016 SATIN NICKEL 128 MM	178-179	1213 LIGHT GOLD 128 MM	146
1017 BLACK MATT 128 MM	147	1291 CHROME 96 MM	172-173
1017 BLACK MATT 160 MM	147	1291 CHROME 128 MM	172-173
1017 BRUSHED BLACK NICKEL 128 MM	147	1291 CHROME 160 MM	172-173
1017 BRUSHED BLACK NICKEL 160 MM	147	1291 SATIN CHROME 96 MM	172-173
1017 LIGHT GOLD 128 MM	147	1291 SATIN CHROME 128 MM	172-173
1017 LIGHT GOLD 160 MM	147	1291 SATIN CHROME 160 MM	172-173
1017 SATIN CHROME 160 MM	147	1291 SATIN NICKEL 96 MM	172-173
1017 SATIN NICKEL 128 MM	147	1291 SATIN NICKEL 128 MM	172-173
1017 SATIN NICKEL 160 MM	147	1291 SATIN NICKEL 160 MM	172-173
1018 BLACK MATT 96 MM	143	1293 CHROME	219
1018 BLACK MATT 128 MM	143	1293 SATIN CHROME	219
1018 BRUSHED BLACK NICKEL 96 MM	143	1293 SATIN NICKEL	219
1018 BRUSHED BLACK NICKEL 128 MM	143	1300 ANTIQUE BRONZE 96 MM	195
1052 BLACK MATT 96 MM	148-149	1300 ANTIQUE BRONZE 128 MM	195
1052 BLACK MATT 128 MM	148-149	1300 ANTIQUE SILVER 96 MM	195
1052 BRUSHED BLACK NICKEL 96 MM	148-149	1300 ANTIQUE SILVER 128 MM	195
1052 BRUSHED BLACK NICKEL 128 MM	148-149	1340 BLACK MATT	211
1052 CHROME 96 MM	148-149	1340 BRUSHED BLACK NICKEL	211
1052 CHROME 128 MM	148-149	1340 CHROME	211
1052 GOLD 96 MM	148-149	1340 SATIN CHROME	211
1052 GOLD 128 MM	148-149	1340 SATIN NICKEL	211
1052 SATIN CHROME 96 MM	148-149	1341 BLACK MATT 96 MM	152-153
1052 SATIN CHROME 128 MM	148-149	1341 BLACK MATT 128 MM	152-153
1052 SATIN NICKEL 96 MM	148-149	1341 BRUSHED BLACK NICKEL 96 MM	152-153
1052 SATIN NICKEL 128 MM	148-149	1341 BRUSHED BLACK NICKEL 128 MM	152-153
1053 CHROME 96 MM	162-163	1341 CHROME 96 MM	152-153
1053 CHROME 128 MM	162-163	1341 CHROME 128 MM	152-153

РУЧКИ МЕБЕЛЬНЫЕ

1341 LIGHT GOLD 96 MM	152–153	1900 ANTIQUE SILVER 128 MM	150–151
1341 LIGHT GOLD 128 MM	152–153	1900 BLACK MATT 96 MM	150–151
1341 SATIN CHROME 96 MM	152–153	1900 BLACK MATT 128 MM	150–151
1341 SATIN CHROME 128 MM	152–153	1900 BRUSHED BLACK NICKEL 96 MM	150–151
1341 SATIN NICKEL 96 MM	152–153	1900 BRUSHED BLACK NICKEL 128 MM	150–151
1341 SATIN NICKEL 128 MM	152–153	1900 CHROME 96 MM	150–151
1400 ANTIQUE BRONZE 96 MM	184–185	1900 CHROME 128 MM	150–151
1400 ANTIQUE BRONZE 128 MM	184–185	2000 ANTIQUE BRONZE 96 MM	186
1400 ANTIQUE SILVER 96 MM	184–185	2000 ANTIQUE SILVER 96 MM	186
1400 ANTIQUE SILVER 128 MM	184–185	2001 ANTIQUE BRONZE	227
1400 CHROME 96 MM	184–185	2001 ANTIQUE SILVER	227
1400 CHROME 128 MM	184–185	2007 160MM ALUMINIUM	201
1400 SATIN CHROME 96 MM	184–185	2007 192MM ALUMINIUM	201
1400 SATIN CHROME 128 MM	184–185	2007 224MM ALUMINIUM	201
1500 ANTIQUE BRONZE 96 MM	187	2007 256MM ALUMINIUM	201
1500 ANTIQUE BRONZE 128 MM	187	2013 96MM ALUMINIUM	200
1500 ANTIQUE SILVER 96 MM	187	2013 128MM ALUMINIUM	200
1500 ANTIQUE SILVER 128 MM	187	2013 160MM ALUMINIUM	200
1501 ANTIQUE BRONZE	228	2013 192MM ALUMINIUM	200
1501 ANTIQUE SILVER	228	2014 128MM ALUMINIUM	204
1506 32 MM ALUMINIUM	202	2014 224MM ALUMINIUM	204
1506 192 MM ALUMINIUM	202	2100 ANTIQUE BRONZE 96 MM	182–183
1683 ANTIQUE BRONZE 96 MM	188	2100 ANTIQUE BRONZE 128 MM	182–183
1683 ANTIQUE BRONZE 128 MM	188	2100 ANTIQUE SILVER 96 MM	182–183
1683 ANTIQUE SILVER 96 MM	188	2100 ANTIQUE SILVER 128 MM	182–183
1683 ANTIQUE SILVER 128 MM	188	2100 CHROME 96 MM	182–183
1684 ANTIQUE BRONZE	229	2100 CHROME 128 MM	182–183
1684 ANTIQUE SILVER	229	2100 SATIN CHROME 96 MM	182–183
1700 ANTIQUE BRONZE 96 MM	156–157	2100 SATIN CHROME 128 MM	182–183
1700 ANTIQUE BRONZE 128 MM	156–157	2200 ANTIQUE SILVER 96 MM	180–181
1700 ANTIQUE SILVER 96 MM	156–157	2200 ANTIQUE SILVER 128 MM	180–181
1700 ANTIQUE SILVER 128 MM	156–157	2200 CHROME 96 MM	180–181
1700 CHROME 96 MM	156–157	2200 CHROME 128 MM	180–181
1700 CHROME 128 MM	156–157	2200 SATIN CHROME 128 MM	180–181
1701 ANTIQUE BRONZE	223	2300 ANTIQUE BRONZE 96 MM	193
1701 ANTIQUE SILVER	223	2300 ANTIQUE BRONZE 128 MM	193
1701 BLACK MATT	223	2300 ANTIQUE SILVER 96 MM	193
1701 BRUSHED BLACK NICKEL	223	2301 ANTIQUE BRONZE	233
1701 CHROME	223	2301 ANTIQUE SILVER	233
1800 ANTIQUE BRONZE 96 MM	194	2400 ANTIQUE BRONZE 96 MM	189
1800 ANTIQUE BRONZE 128 MM	194	2400 ANTIQUE BRONZE 128 MM	189
1800 ANTIQUE SILVER 96 MM	194	2400 ANTIQUE SILVER 96 MM	189
1800 ANTIQUE SILVER 128 MM	194	2400 ANTIQUE SILVER 128 MM	189
1801 ANTIQUE BRONZE	233	2401 ANTIQUE BRONZE	230
1801 ANTIQUE SILVER	233	2401 ANTIQUE SILVER	230
1900 ANTIQUE BRONZE 96 MM	150–151	2500 CHROME CRYSTAL 96 MM	175
1900 ANTIQUE BRONZE 128 MM	150–151	2500 CHROME CRYSTAL 128 MM	175
1900 ANTIQUE SILVER 96 MM	150–151	2700 ANTIQUE BRONZE 96 MM	158–159

РУЧКИ МЕБЕЛЬНЫЕ

2700 ANTIQUE BRONZE 128 MM	158-159	3602-160-SN SATIN NICKEL	134-135
2700 ANTIQUE SILVER 96 MM	158-159	3701-00-BBN BRUSHED BLACK NICKEL	209
2700 ANTIQUE SILVER 128 MM	158-159	3701-00-MB MATT BLACK	209
2700 CHROME 96 MM	158-159	3701-00-SCHR SATIN CHROME	209
2700 CHROME 128 MM	158-159	3702-128-BBN BRUSHED BLACK NICKEL	138
2700 SATIN CHROME 96 MM	158-159	3702-128-MB MATT BLACK	138
2700 SATIN CHROME 128 MM	158-159	3702-128-SCHR SATIN CHROME	138
2701 ANTIQUE SILVER	224	3801-00-AB ANTIQUE BRONZE	225
2701 CHROME	224	3801-00-MB MATT BLACK	225
2701 SATIN CHROME	224	3801-00-SCHR SATIN CHROME	225
2800 ANTIQUE BRONZE 96 MM	154-155	3802-96-AB ANTIQUE BRONZE	176-177
2800 ANTIQUE BRONZE 128 MM	154-155	3802-96-MB MATT BLACK	176-177
2800 ANTIQUE SILVER 96 MM	154-155	3802-96-SCHR SATIN CHROME	176-177
2800 ANTIQUE SILVER 128 MM	154-155	3802-128-AB ANTIQUE BRONZE	176-177
2800 CHROME 96 MM	154-155	3802-128-MB MATT BLACK	176-177
2800 CHROME 128 MM	154-155	3802-128-SCHR SATIN CHROME	176-177
2800 SATIN CHROME 96 MM	154-155	3902-128-MB MATT BLACK	139
2800 SATIN CHROME 128 MM	154-155	3902-128-MG MATT GOLD	139
2801 ANTIQUE BRONZE	222	3902-128-SCHR SATIN CHROME	139
2801 ANTIQUE SILVER	222	3902-160-MB MATT BLACK	139
2801 BLACK MATT	222	3902-160-MG MATT GOLD	139
2801 BRUSHED BLACK NICKEL	222	3902-160-SCHR SATIN CHROME	139
2801 CHROME	222	4002-96-GR GRAPHITE	140
2801 SATIN CHROME	222	4002-96-MB MATT BLACK	140
2901-00-SN SATIN NICKEL	212	4002-128-GR GRAPHITE	140
3005 CHROME	220	4002-128-MB MATT BLACK	140
3005 GOLD	220	4101-00-BG BRUSHED GOLD	208
3005 SATIN CHROME	220	4101-00-BSN BRUSHED SATIN NICKEL	208
3013 SATIN CHROME 96 MM	168	4101-00-MB MATT BLACK	208
3101-00-WH MATT WHITE	212	4101-00-SN SATIN NICKEL	208
3201-00-WH MATT WHITE	213	4202-64-AB ANTIQUE BRONZE	141
3301 192 MM ALUMINIUM	203	4202-64-CHR CHROME	141
3401-00-WH MATT WHITE	213	4202-64-MB MATT BLACK	141
3502-64-AG ANTIQUE GOLD	207	4202-64-SCHR SATIN CHROME	141
3502-64-AS ANTIQUE SILVER	207	4202-64-SN SATIN NICKEL	141
3502-64-BM BLACK MATT	207	4302-32-SCHR SATIN CHROME	206
3502-64-WH MATT WHITE	207	4302-32-SN SATIN NICKEL	206
3602-128-MB MATT BLACK	134-135	4701-00-AB ANTIQUE BRONZE	210
3602-128-MWH MATT WHITE	134-135	4701-00-CHR CHROME	210
3602-96-MB MATT BLACK	134-135	4701-00-MB MATT BLACK	210
3602-96-MWH MATT WHITE	134-135	4701-00-SCHR SATIN CHROME	210
3602-96-SCHR SATIN CHROME	134-135	4701-00-SN SATIN NICKEL	210
3602-96-SN SATIN NICKEL	134-135	6701 CHROME 96 MM	170-171
3602-128-SCHR SATIN CHROME	134-135	6701 CHROME 128 MM	170-171
3602-128-SN SATIN NICKEL	134-135	6701 CHROME 160 MM	170-171
3602-160-MB MATT BLACK	134-135	6701 SATIN CHROME 128 MM	170-171
3602-160-MWH MATT WHITE	134-135	6701 SATIN NICKEL 128 MM	170-171
3602-160-SCHR SATIN CHROME	134-135	7000 ANTIQUE BRONZE 96 MM	191

РУЧКИ МЕБЕЛЬНЫЕ

7000 ANTIQUE BRONZE 128 MM	191	8926 96MM BRUSH NICKEL	198-199
7000 ANTIQUE SILVER 96 MM	191	8926 96MM CHROME	198-199
7000 ANTIQUE SILVER 128 MM	191	8926 96MM SATIN CHROME	198-199
7001 ANTIQUE BRONZE	232	8926 128MM BLACK MATT	198-199
7001 ANTIQUE SILVER	232	8926 128MM BRUSH NICKEL	198-199
7870S CHROME L=105 MM	205	8926 128MM CHROME	198-199
7870S SATIN GOLD L=105 MM	205	8926 128MM SATIN CHROME	198-199
7870S SATIN NICKEL L=105 MM	205	8926 160MM BLACK MATT	198-199
8105 GOLD	221	8926 160MM BRUSH NICKEL	198-199
8110 CHROME	217	8926 160MM CHROME	198-199
8110 GOLD	217	8926 160MM SATIN CHROME	198-199
8110 SATIN NICKEL	217	8926 192MM BLACK MATT	198-199
8211 CHROME 64 MM	164-165	8926 192MM CHROME	198-199
8211 CHROME 96 MM	164-165	8926 192MM SATIN CHROME	198-199
8211 CHROME 128 MM	164-165	8926 288MM CHROME	198-199
8211 GOLD 64 MM	164-165	8926 288MM SATIN CHROME	198-199
8211 GOLD 96 MM	164-165	8926 320MM BLACK MATT	198-199
8211 SATIN CHROME 64 MM	164-165	8926 448MM SATIN CHROME	198-199
8211 SATIN CHROME 96 MM	164-165	8927 BLACK MATT 128 MM	144-145
8211 SATIN CHROME 128 MM	164-165	8927 BLACK MATT 160 MM	144-145
8211 SATIN NICKEL 64 MM	164-165	8927 BLACK MATT 192 MM	144-145
8211 SATIN NICKEL 96 MM	164-165	8927 BLACK MATT 224 MM	144-145
8211 SATIN NICKEL 128 MM	164-165	8927 BLACK MATT 320 MM	144-145
8329S CHROME	214	8927 BRUSHED BLACK NICKEL 128 MM	144-145
8329S SATIN NICKEL	214	8927 BRUSHED BLACK NICKEL 160 MM	144-145
8354 CHROME	216	8927 BRUSHED BLACK NICKEL 192 MM	144-145
8354 GOLD	216	8927 LIGHT GOLD 128 MM	144-145
8354 SATIN CHROME	216	8927 LIGHT GOLD 160 MM	144-145
8874 CHROME 96 MM	166-167	8927 LIGHT GOLD 192 MM	144-145
8874 CHROME 128 MM	166-167	8974 CHROME 128 MM	136-137
8874 GOLD 96 MM	166-167	8974 CHROME 160 MM	136-137
8874 GOLD 128 MM	166-167	8974 SATIN CHROME 96 MM	136-137
8874 SATIN CHROME 96 MM	166-167	8974 SATIN CHROME 128 MM	136-137
8874 SATIN CHROME 128 MM	166-167	8974 SATIN CHROME 160 MM	136-137
8925 96MM BRUSH NICKEL	196-197	8974 SATIN NICKEL 96 MM	136-137
8925 96MM CHROME	196-197	8974 SATIN NICKEL 128 MM	136-137
8925 96MM SATIN CHROME	196-197	8974 SATIN NICKEL 160 MM	136-137
8925 128MM BRUSH NICKEL	196-197	8979 CHROME 96 MM	174
8925 128MM CHROME	196-197	8979 CHROME 128 MM	174
8925 128MM SATIN CHROME	196-197	8979 SATIN CHROME 96 MM	174
8925 160MM BRUSH NICKEL	196-197	8979 SATIN CHROME 128 MM	174
8925 160MM CHROME	196-197	8981 GOLD 96 MM	169
8925 160MM SATIN CHROME	196-197		
8925 192MM CHROME	196-197		
8925 224MM SATIN CHROME	196-197		
8925 288MM CHROME	196-197		
8925 288MM SATIN CHROME	196-197		
8926 96MM BLACK MATT	198-199		

КРЮЧКИ МЕБЕЛЬНЫЕ

4803-N00-AB ANTIQUE BRONZE	239	N07 SATIN CHROME	247
4803-N00-AS ANTIQUE SILVER	239	N08 ANTIQUE BRONZE	245
4803-N00-SCHR SATIN CHROME	239	N08 CHROME	245
4903-N00-AB ANTIQUE BRONZE	255	N08 SATIN CHROME	245
4903-N00-CHR CHROME	255	N08 SATIN NICKEL	245
4903-N00-MB MATT BLACK	255	N22 ANTIQUE BRONZE	252
4903-N00-SCHR SATIN CHROME	255	N22 CHROME	252
5003-N00-BBR BRUSHED BRASS	236	N22 SATIN NICKEL	252
5003-N00-BBN BRUSHED BLACK NICKEL	236	N33 ANTIQUE BRONZE	244
5003-N00-CHR CHROME	236	N33 CHROME	244
5003-N00-MB MATT BLACK	236	N33 SATIN NICKEL	244
5003-N00-SCHR SATIN CHROME	236	N44 ANTIQUE BRONZE	250
5103-N00-BBN BRUSHED BLACK NICKEL	242	N44 CHROME	250
5103-N00-CHR CHROME	242	N44 GOLD	250
5103-N00-MB MATT BLACK	242	N44 SATIN CHROME	250
5103-N00-MW MATT WHITE	242	N44 SATIN NICKEL	250
5103-N00-SG SATIN GOLD	242	N45 ANTIQUE BRONZE	246
5203-N00-BBN BRUSHED BLACK NICKEL	238	N45 CHROME	246
5203-N00-CHR CHROME	238	N45 SATIN CHROME	246
5203-N00-MB MATT BLACK	238	N45 SATIN NICKEL	246
5203-N00-MW MATT WHITE	238	N55 ANTIQUE BRONZE	240
5203-N00-SN SATIN NICKEL	238	N55 CHROME	240
5303-N00-CHR CHROME	237	N55 SATIN NICKEL	240
5303-N00-MB MATT BLACK	237	N67 BRUSHED BLACK NICKEL	243
5303-N00-SN SATIN NICKEL	237	N67 CHROME	243
5403-N00-CHR CHROME	241	N67 MATT BLACK	243
5403-N00-MB MATT BLACK	241	N67 SATIN CHROME	243
5403-N00-SCHR SATIN CHROME	241	N67 SATIN NICKEL	243
5703-N00-CHR	254		
5703-N00-MB	254		
5803-N00-AB ANTIQUE BRONZE	248		
5803-N00-AS ANTIQUE SILVER	248		
5803-N00-ORB OIL RUBBER BRONZE	248		
5903-N00-AB ANTIQUE BRONZE	249		
5903-N00-AS ANTIQUE SILVER	249		
5903-N00-ORB ANTIQUE BRONZE	249		
9103-N00-BBN BRUSHED BLACK NICKEL	253		
9103-N00-CHR CHROME	253		
9103-N00-MB MATT BLACK	253		
9103-N00-MW MATT WHITE	253		
9103-N00-SG SATIN GOLD	253		
N01 ANTIQUE BRONZE	251		
N01 CHROME	251		
N01 GOLD	251		
N01 SATIN CHROME	251		
N01 SATIN NICKEL	251		
N07 ANTIQUE BRONZE	247		
N07 CHROME	247		

edson®



Официальное представительство ТМ EDSON
на территории России:
195197, Россия, Санкт-Петербург,
Кондратьевский пр., 15, корп. 2, лит. 3
тел. (812) 336 30 16

www.edson.ru